

## ASSEMBLY AND MOUNTING INSTRUCTIONS

**PLEASE READ THE ASSEMBLY INSTRUCTION SHEET CAREFULLY BEFORE PROCEEDING.** Carefully unpack and identify all parts prior to building the unit. Each part is identified on the drawing for reference.

**DO NOT DISCARD THE ORIGINAL PACKAGING.** If after careful inspection, you must return the item for any reason. Please repack the unit using the original carton and inserts.

**STEP 1:** Unpack all the parts and classify them according to the illustration shown. Place the parts on a scratch free surface.

**STEP 2:** Use the screws to combine the glass and frame to the body.

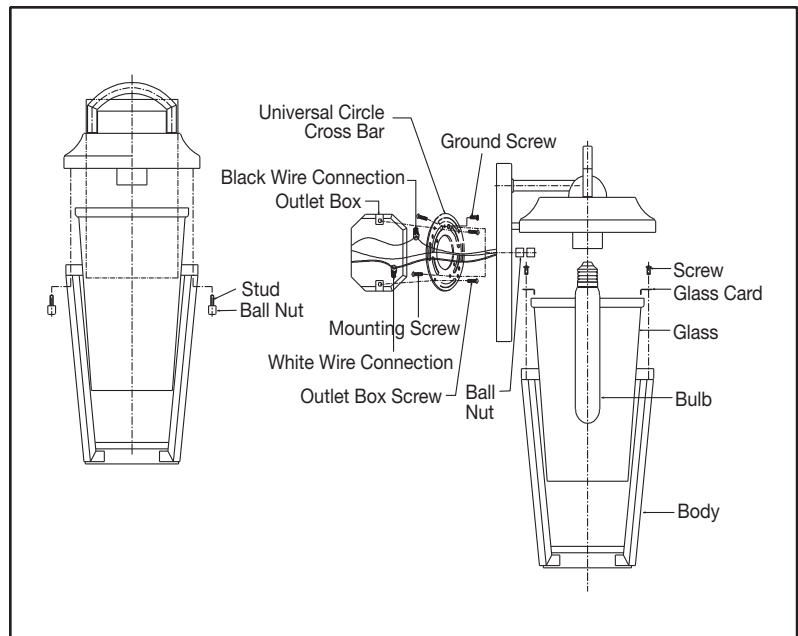
**STEP 3:** Make sure the power is turned off at the wall outlet box where the fixture is to be installed. Secure the mounting bar to the wall junction box using the mounting screws.

**STEP 4:** Use the wire connection to connect the positive and neutral wires. Connect the ground wire to the junction box ground port.

**STEP 5:** Secure the fixture to the wall outlet box using the ball nuts.

**STEP 6:** Install the bulb (included).

**STEP 7:** Turn on the power at fuse or circuit box.



ITEM NO: 60-6511, 60-6512  
 ARTÍCULO N°: 60-6511, 60-6512  
 ARTICLE N°: 60-6511, 60-6512

**CAUTION:**

To reduce the risk of fire, use the specified lamp wattage (or smaller) and bulb type identified on the product.

**CLEANING INSTRUCTIONS:**

Do not use polish or cleaners on your product. Just wipe clean with a soft cloth.

**CAUTION - RISK OF FIRE**

This product requires installation by a qualified electrician. Before installing be sure to read all instructions and **TURN THE POWER TO THE ELECTRICAL JUNCTION BOX OFF.**

## ESPAÑOL: INSTRUCCIONES DE ENSAMBLAJE Y MONTAJE

ARTÍCULO Nº: 60-6511, 60-6512

**ANTES DE CONTINUAR, LEA DETENIDAMENTE LA HOJA DE INSTRUCCIONES DE ENSAMBLAJE. Desempaque con cuidado e identifique todas las piezas antes de armar la unidad. Cada pieza está identificada en el dibujo de referencia.**

**NO DESECHE EL EMBALAJE ORIGINAL. Si después de una inspección exhaustiva tiene que devolver el artículo por algún motivo, vuelva a embalar la unidad con la caja original y los elementos internos de la caja.**

**PASO 1:** Desempaque todas las partes y clasificarlas de acuerdo con la ilustración que se muestra. Coloque las piezas en una superficie libre de rasguño.

**PASO 2:** Use los tornillos para combinar el vidrio y el marco con el cuerpo.

**PASO 3:** Asegúrese de que la electricidad está apagada en el cuadro de toma de corriente donde la lámpara se va a instalar. Fije la barra de montaje de la caja de conexiones de la pared usando los tornillos de montaje.

**PASO 4:** Utilice la conexión de cables para conectar los cables positivo y neutral. Conecte el cable de tierra al puerto de tierra de la caja de conexiones.

**PASO 5:** Asegure el accesorio a la caja de salida de la pared usando las tuercas esféricas.

**PASO 6:** Instalar la bombilla (incluidas).

**PASO 7:** Prender la energía en el fusible o la caja de circuito.

**PRECAUCIÓN:** Para reducir el riesgo de incendio, use el vataje de lámpara especificado (o menos) y el tipo de bombilla que se identifica en el producto.

**INSTRUCCIONES DE LIMPIEZA:** No use pulidores ni productos de limpieza en el producto. Solamente límpielo con un paño suave.

### **PRECAUCIÓN – PELIGRO DE INCENDIO**

Este producto debe ser instalado por un electricista calificado. Antes de la instalación, asegúrese de leer todas las instrucciones y **DESCONECTE LA ALIMENTACIÓN ELÉCTRICA HACIA LA CAJA DE CONEXIÓN ELÉCTRICA.**

## FRANCAIS: DIRECTIVES D'ASSEMBLAGE ET DE MONTAGE

ARTICLE Nº: 60-6511, 60-6512

**VEUILLEZ LIRE LA FEUILLE DE DIRECTIVES D'ASSEMBLAGE SOIGNEUSEMENT AVANT DE COMMENCER.**

**Déballer avec soin et identifiez toutes les pièces avant de commencer à assembler le luminaire. Chaque pièce est identifiée sur le dessin aux fins de référence.**

**NE JETEZ PAS L'EMBALLAGE D'ORIGINE. Si après une inspection soignée, vous devez retourner l'article pour une raison quelconque, veuillez remballer le luminaire en utilisant la boîte de carton et la boîte interne d'origine.**

**ÉTAPE 1:** Déballer toutes les pièces, puis classez-les selon l'illustration montrée. Mettez les pièces sur une surface sans égratignures.

**ÉTAPE 2:** Utilisez les vis pour combiner la vitre et le cadre au corps.

**ÉTAPE 3:** Assurez-vous que le courant est coupé à la boîte à prises murale, à l'endroit devant recevoir le luminaire. Fixez la barre de suspension à la boîte de jonction murale au moyen des vis de montage.

**ÉTAPE 4:** Utilisez la connexion du fil pour connecter le fil positif et le fil neutre. Connectez le fil de mise à la terre au point d'accès de mise à la terre de la boîte de jonction.

**ÉTAPE 5:** Fixez le luminaire à la boîte à prises murale avec les écrous sphériques.

**ÉTAPE 6:** Installez l'ampoule (fournie).

**ÉTAPE 7:** Remettez le courant au coffret à fusibles ou au panneau d'alimentation.

**MISE EN GARDE:** Pour réduire le risque d'incendie, utiliser la puissance de lampe précisée (ou moins) et le type d'ampoule identifié sur le produit.

**DIRECTIVES DE NETTOYAGE:** Ne pas utiliser de produits de polissage ni de nettoyeurs pour votre produit. Nettoyer seulement avec un chiffon doux.

### **MISE EN GARDE – RISQUE D'INCENDIE**

Ce produit doit être installé par un électricien professionnel. Avant l'installation, s'assurer de lire toutes les directives et **COUPER LE COURANT VERS LA BOÎTE DE JONCTION ÉLECTRIQUE.**