

# INSTALLATION AND SAFETY INSTRUCTIONS

**FOR YOUR SAFETY**

**WARNING: BE SURE THE ELECTRICITY TO THE WIRES YOU ARE WORKING ON IS SHUT OFF; EITHER THE FUSE IS REMOVED OR THE CIRCUIT BREAKER IS SHUT OFF.**

**GENERAL**

You don't need special tools to install this fixture. Be sure to follow the steps in the order given. Under no circumstances should a fixture be hung on house electrical wires, nor should a swag type fixture be installed on a ceiling which contains a radiant type heating system. Read instructions carefully. If you are unclear as to how to proceed, consult a qualified electrician.

**NOTE:** Proper wiring is essential for the safe operation of this fixture.

**FIXTURE ASSEMBLY**

Carefully remove the fixture from the carton and check that all parts are included as shown in figure. Be careful not to misplace any of the screws or parts, which are needed to install this fixture.

**INSTALLATION**

**IMPORTANT:** Do not attach fixture directly to outlet box.

**STEP 1:** Thread the 2 mounting screws (B) into the mounting plate (C) spaced the same distance apart as the holes in the fixture back plate. (Adjust the length of the screws if necessary.)

**STEP 2:** Attach the mounting plate (C) to the outlet box (not supplied) with mounting screws (D). Ground Wire must face out.

**STEP 3:** Hold the glass (H) to the roof until it is secured tight with (3) three Hex screws (J), use Allen wrench (I) provided.

**GROUNDING INSTRUCTIONS**

**STEP 1:** Insert the green grounding screw into the hole with two raised dimples on the mounting bar. Wrap the ground wire from the fixture (if supplied) around the green grounding screw, then connect it to ground wire from the outlet box (if not fixed on the outlet box) using a wire connector (not supplied). If ground wire from the fixture is not supplied, wrap the ground wire (if not fixed on the outlet box) from the outlet box around the green grounding screw and tighten it.

**NEVER CONNECT GROUND WIRE TO BLACK OR WHITE POWER SUPPLY WIRES.**

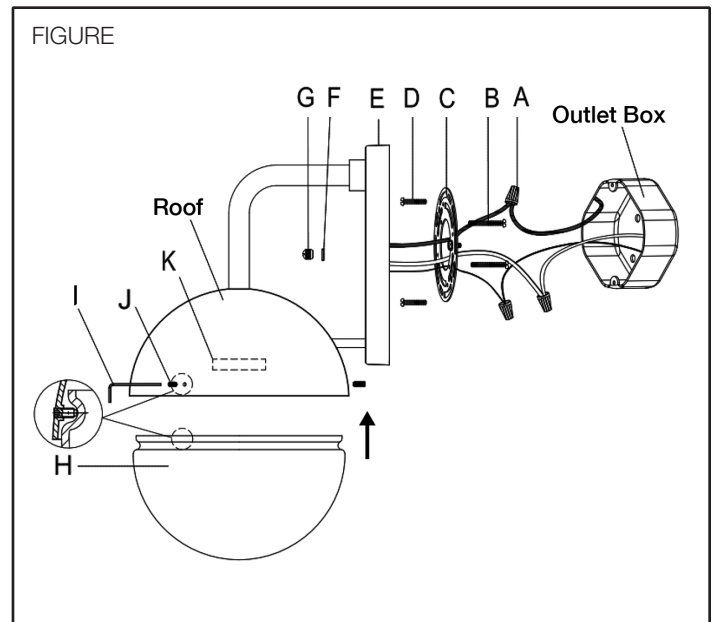
**STEP 2:** Take note of the color of the wire(s) on your fixture. Identify which group your fixture wire(s) falls into and connect the wires according to the directions below:

GROUP A: Connect to Black House Wire	GROUP B: Connect to White House Wire
BLACK	WHITE
*PARALLEL WIRE (round & smooth)	*PARALLEL WIRE (square & ridged)
WHITE OR GREY WITH TRACER	WHITE OR GREY WITHOUT TRACER
BROWN, GOLD OR BLACK WITHOUT TRACER	BROWN, GOLD OR BLACK WITH TRACER

**NOTE:** When parallel wire (SPT-1 & SPT-2) is used, the tracer wire is square shaped or ridged and the less tracer wire is round in shape or smooth (seen best when viewed from wire end.)

**STEP 3:** Take your fixture wire(s) from group A and place evenly against the black wire from the outlet box. Do NOT twist wires together before using wire connectors.

**STEP 4:** Fit a wire connector over the wires and screw the connector clockwise until you feel firmness.



*Line art shown may not exactly match the fixture enclosed. However, the installations do apply to this fixture.*

*La ilustración puede no concordar exactamente con la pieza enviada. Sin embargo, las instalaciones sí aplican para esta pieza.*

*Les images peuvent ne pas correspondre exactement au luminaire de la boîte. Par contre, les directives d'installation s'appliquent au luminaire.*

**STEP 5:** Try gently to pull the connector off the wires. If you can pull the connector off, carefully re-do steps 3 and 4 as above, and check again for a firm connection.

**STEP 6:** Connect the fixture wire from group B to the white wire from the outlet box in the same manner. Make sure no bare wires can be seen outside wire connectors.

**FINAL ASSEMBLY**

**STEP 1:** Align the fixture back plate (E) to mounting plate (C) and secure with washer (F) and screws (G).

**STEP 2:** To prevent moisture from entering the outlet box and causing a short, use clear caulking (i.e. Indoor/Outdoor Silicone Sealant). Outline the outside of fixture back plate where it meets the wall leaving a space at bottom to allow moisture a way to escape.

**NOTE:** Bulb (K) information: 1 x AC LED 6W included for 62-1615, 62-1616; 1 x AC LED 10W included for 62-1617, 62-1618.

**CLEANING**

To clean, wipe fixture with a soft cloth. Clean glass with a mild soap. Do not use abrasive materials such as scouring pads or powders, steel wool or abrasive paper.

**ORDERING PARTS**

Keep this sheet for future reference, and in case you need to order replacement parts. Be sure to use exact wording from illustration when ordering parts.

**POR SU PROPIA SEGURIDAD**

**ADVERTENCIA: ASEGÚRESE DE QUE SE HA DESCONECTADO LA ELECTRICIDAD HACIA LOS ALAMBRES CON LOS QUE ESTÁ TRABAJANDO; QUITÉ EL FUSIBLE O APAGUE EL CORTACIRCUITOS.**

**INFORMACIÓN GENERAL**

No se necesitan herramientas especiales para instalar esta luminaria. Asegúrese de seguir los pasos en el orden indicado. Bajo ninguna circunstancia se debe colgar una luminaria de los cables eléctricos de las casas, tampoco se deben instalar en cielos rasos con sistemas de calefacción tipo radiante luminarias que usan cables externos para conexión. Lea las instrucciones cuidadosamente. Si no sabe exactamente cómo proceder, consulte con un electricista calificado.

**NOTA:** Un cableado apropiado es fundamental para el funcionamiento seguro de esta luminaria.

**CÓMO ENSAMBLAR LA LUMINARIA**

Saque cuidadosamente la luminaria de la caja y compruebe que todas las piezas estén presentes según se indica en la figura. Tenga cuidado de no extraviar ninguno de los tornillos o piezas, ya que son necesarios para instalar la luminaria.

**INSTALACIÓN**

**IMPORTANTE:** No conecte la luminaria directamente a la caja de salida.

**PASO 1:** Enrosque los 2 tornillos de montaje (B) en la placa de montaje (C) espaciados a la misma distancia que los orificios en la placa posterior del accesorio. (Ajuste la longitud de los tornillos si es necesario).

**PASO 2:** Fije la placa de montaje (C) a la caja de salida (no suministrada) con los tornillos de montaje (D). El cable de conexión a tierra debe mirar hacia afuera.

**PASO 3:** Sujete el vidrio (H) al techo hasta que esté bien sujeto con (3) tres tornillos hexagonales (J), use la llave Allen (I) proporcionada.

**INSTRUCCIONES PARA PUESTA A TIERRA**

**PASO 1:** Meta el tornillo verde para puesta a tierra en el agujero en la barra para montaje que tiene dos hoyuelos en relieve. Conecte el cable para puesta a tierra que viene de la luminaria (si se le suministra) al tornillo verde para puesta a tierra, luego conéctelo al cable para puesta a tierra que viene de la caja de salida (si no está asegurado a la caja de salida) mediante un acoplador de cables (que no se suministra). Si no se suministra el cable para puesta a tierra, conecte el cable para puesta a tierra (si no está asegurado a la caja de salida) de la caja de salida al tornillo verde para puesta a tierra y apríetelo.

**NUNCA CONECTE EL CABLE PARA PUESTA A TIERRA A LOS CABLES DE ALIMENTACIÓN NEGROS O BLANCOS.**

**PASO 2:** Anote los colores de los cables de su luminaria. Averigüe a qué grupo corresponden los cables de su luminaria y conecte los cables de acuerdo a las siguientes instrucciones:

<b>GRUPO A: Conéctelos a los cables negros de la casa</b>	<b>GRUPO B: Conéctelos a los cables blancos de la casa</b>
NEGRO	BLANCO
* CABLES EN PARALELO (redondos y lisos)	* CABLES EN PARALELO (cuadrados y surcados)
BLANCOS O GRISES CON TRAZADOR	BLANCOS O GRISES SIN TRAZADOR
MARRÓN, DORADO O NEGRO SIN TRAZADOR	MARRÓN, DORADO O NEGRO CON TRAZADOR

**NOTA:** Cuando se usan cables en paralelo (SPT-1 y SPT-2), el cable con trazador es cuadrado o surcado y el cable que no tiene trazador es redondo o liso (se observa mejor al verlos desde el extremo de los alambres).

**PASO 3:** Tome los cables de su luminaria del grupo A y colóquelos uniformemente contra el cable negro de la caja de salida. NO tuerza los cables entre sí antes de utilizar un conector de cables.

**PASO 4:** Coloque un conector de cables sobre ellos y enrósquelo en el sentido horario hasta sentir una resistencia firme.

**PASO 5:** Suavemente trate de separar el conector y los cables. Si le es posible separar el conector, realice cuidadosamente de nuevo los pasos 3 y 4, y compruebe de nuevo que exista una conexión firme.

**PASO 6:** De la misma manera conecte el cable de una luminaria del grupo B al cable blanco de la caja de salida. Asegúrese de que no sean visibles cables pelados afuera de los conectores.

**ENSAMBLAJE FINAL**

**PASO 1:** Alinee la placa posterior del accesorio (E) con la placa de montaje (C) y asegúrelo con una arandela (F) y tuercas ciegas (G).

**PASO 2:** Para evitar que entre humedad en la caja de salida y provoque un cortocircuito, utilice sellador transparente (es decir, sellador de silicona para interiores/exteriores). Delinee el exterior de la placa posterior del accesorio donde se encuentra con la pared, dejando un espacio en la parte inferior para permitir que la humedad escape.

**NOTA:** Información de la bombilla (K): 1 x LED AC 6W incluido para 62-1615, 62-1616; 1 x LED AC 10W incluido para 62-1617, 62-1618.

**LIMPIEZA**

Para limpiarla, pase un paño suave por la luminaria. Limpie el vidrio con jabón suave. No use materiales abrasivos como estropajos o polvo para fregar, lana de acero o papel de lija.

**CÓMO ORDENAR PIEZAS**

Guardé esta hoja para usarla en el futuro o en caso que necesite ordenar piezas de repuesto. Al ordenar piezas asegúrese de utilizar las palabras exactas que aparecen en las figuras.

**POUR VOTRE SÉCURITÉ**

**AVERTISSEMENT: ASSUREZ-VOUS D'AVOIR MIS HORS TENSION LES FILS SUR LESQUELS VOUS TRAVAILLEZ; VOUS POUVEZ SOIT RETIRER LE FUSIBLE OU DÉSARMER LE DISJONCTEUR.**

**GÉNÉRALITÉS**

Vous n'avez pas besoin d'outils particuliers pour installer ce luminaire. Assurez-vous de suivre les étapes selon l'ordre indiqué. En aucun cas, un luminaire ne doit être suspendu par un fil électrique résidentiel, ni un luminaire à suspension ne doit être fixé à un plafond comportant un système de chauffage par rayonnement. Lisez bien les instructions. Si vous êtes incertain de la façon de procéder, consultez un électricien professionnel.

**REMARQUE:** Un câblage réglementaire est essentiel pour un fonctionnement sécuritaire de ce luminaire.

**ENSEMBLE DE LUMINAIRE**

Retirez soigneusement le luminaire de la boîte de carton, puis vérifiez si toutes les pièces correspondant à l'illustration sont comprises. Faites attention de ne pas égarer une vis ou une pièce requise pour l'installation de ce luminaire.

**INSTALLATION**

**IMPORTANT:** Ne fixez pas le luminaire directement à la boîte à prises.

**ÉTAPE 1:** Vissez les 2 vis de montage (B) dans la plaque de montage (C) en les espaçant de la même manière que les trous de la plaque arrière du luminaire. (Ajustez la longueur des vis si nécessaire).

**ÉTAPE 2:** Fixez la plaque de montage (C) à la boîte de sortie (non fournie) à l'aide des vis de montage (D). Le fil de mise en terre doit être orienté vers l'extérieur.

**ÉTAPE 3:** Maintenez la vitre (H) contre le toit jusqu'à ce qu'elle soit bien fixée avec (3) trois vis hexagonales (J), utilisez la clé Allen (I) fournie.

**INSTRUCTIONS DE MISE À LA TERRE**

**ÉTAPE 1:** Insérez la vis verte de mise à la terre dans le trou à deux encoches en relief situé dans la barre de suspension. Enroulez le fil de mise à la terre du luminaire (s'il est fourni) autour de la vis verte de mise à la terre de la boîte à prises (s'il n'est pas fixé à la boîte à prises) au moyen d'un connecteur de fil (non fourni). Si le fil de mise à la terre du luminaire n'est pas fourni, enroulez le fil de mise à la terre (s'il n'est pas fixé à la boîte à prises) autour de la vis verte de mise à la terre, puis serrez-la.

**NE CONNEXEZ JAMAIS LE FIL DE MISE À LA TERRE AU FIL D'ALIMENTATION NOIR OU BLANC.**

**ÉTAPE 2:** Notez la couleur du ou des fil(s) de votre luminaire. Déterminez dans quel groupe le ou les fil(s) de votre luminaire se trouve(nt), puis connectez le(s) fil(s) selon les directives figurant ci-après:

<b>GRUPE A: Connectez au fil noir résidentiel</b>	<b>GRUPE B: Connectez au fil blanc résidentiel</b>
NOIR	BLANC
* FIL PARALLÈLE (rond et lisse)	* FIL PARALLÈLE (carré et côtelé)
BLANC OU GRIS AVEC DÉTECTEUR	BLANC OU GRIS SANS DÉTECTEUR
BRUN DORÉ OU NOIR SANS DÉTECTEUR	BRUN DORÉ OU NOIR AVEC DÉTECTEUR

**REMARQUE:** Lorsque l'on utilise un fil parallèle (SPT-1 et SPT-2), le fil avec détecteur est côtelé ou de forme carrée, tandis que le fil sans détecteur est lisse ou de forme ronde (mieux vu à l'extrémité du fil).

**ÉTAPE 3:** Prenez le(s) fil(s) de votre luminaire du groupe A, puis placez-le(s) uniformément contre le fil noir provenant de la boîte à prises. Ne torsadez PAS les fils avant d'utiliser des connecteurs de fils.

**ÉTAPE 4:** Posez des connecteurs sur les fils, puis vissez-les dans le sens horaire jusqu'à ce que vous sentiez une résistance.

**ÉTAPE 5:** Essayez de retirer en douceur les connecteurs des fils. Si vous pouvez retirer le connecteur, refaites soigneusement les étapes 3 et 4 précédentes, puis vérifiez de nouveau si la connexion est solide.

**ÉTAPE 6:** Connectez le fil de luminaire du groupe B au fil blanc de la boîte à prises en procédant de la même façon. Assurez-vous que l'on ne peut voir aucun fil nu à l'extérieur des connecteurs de fils.

**ASSEMBLAGE FINAL**

**ÉTAPE 1:** Alignez la plaque arrière du luminaire (E) sur la plaque de montage (C) et fixez-la à l'aide de la rondelle (F) et des écrous borgnes (G).

**ÉTAPE 2:** Pour éviter que l'humidité ne pénètre dans la boîte de sortie et ne provoque un court-circuit, utilisez un produit de calfeutrage transparent (c'est-à-dire un produit d'étanchéité en silicone pour intérieur/extérieur). Tracez l'extérieur de la plaque arrière du luminaire à l'endroit où elle entre en contact avec le mur en laissant un espace au bas pour permettre à l'humidité de s'échapper.

**REMARQUE:** Informations sur l'ampoule (K): 1 x CA DEL 6 W incluse pour 62-1615, 62-1616; 1 x CA DEL 10 W incluse pour 62-1617, 62-1618.

**NETTOYAGE**

Pour nettoyer le luminaire, utilisez un chiffon doux. Nettoyez le verre au savon doux. N'utilisez pas de produits abrasifs comme des tampons à récurer ou des poudres à récurer, de la laine d'acier ou du papier abrasif.

**COMMANDE DE PIÈCES**

Conservez ces instructions pour une consultation ultérieure et au cas où vous auriez à commander des pièces de rechange. Assurez-vous d'utiliser les lettres exactes figurant dans l'illustration au moment de commander des pièces.