

# LED CLOUD FIXTURES

Models: 62-1854, 62-1855, 62-1856, 62-1857



## INSTALLATION AND SAFETY INSTRUCTIONS

**IMPORTANT: Read before installing fixture. Retain for future reference.**

### WARNING: Risk of Fire or Electric Shock

- To avoid damage, falling, electric shock or fire, do not modify the fixture or replace accessories without confirming with the supplier first.
- Only authorized, qualified personnel should install this fixture and should follow the owner's manual. Any improper installation might cause failure, electric shock, fire or other injury, damage or hazard.
- Disconnect power before installation or any maintenance of the fixture.
- To prevent fire, these fixtures are rated for use in 120V).
- The product is for interior use only, suitable for damp location.
- Protect the product against direct contact with water.
- For use in environments where an accumulation of non-conductive dust on the fixture may be expected.
- Clean with a soft or damp cloth, making sure the power is OFF.
- The product (without integrated sensor) is dimmable and compatible with most residential dimmers.
- 5 Year limited warranty only in respect of any defect in material.

**IMPORTANT:** This product must be installed in accordance with the applicable installation code by a licensed electrician familiar with the construction and operation of the product and the hazards involved.



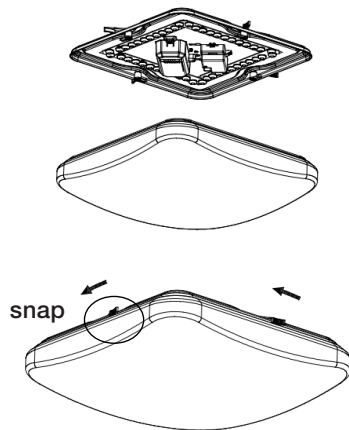
**11W: 62-1854**  
**11.5W: 62-1855 (w/Sensor)**  
 11"L (279mm) x 11"W (279mm) x 3.15"D (80mm)



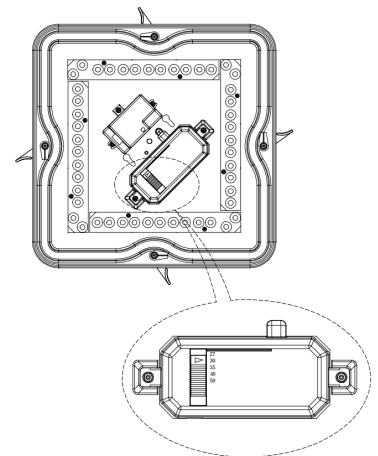
**17W: 62-1856**  
**17W: 62-1857 (w/Sensor)**  
 13.39"L (340mm) x 13.39"W (340mm) x 3.19"D (81mm)

### INSTALLATION:

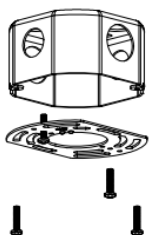
**STEP 1:** Turn OFF power supply before installation. Rotate the snaps counterclockwise as indicated in the label. Remove the diffuser (shade).



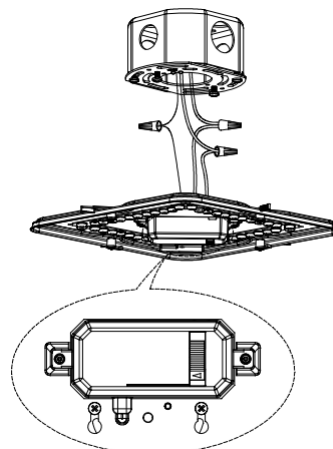
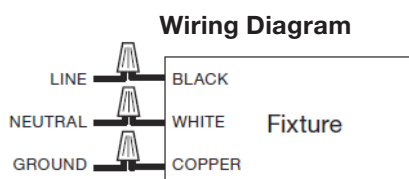
**STEP 2:** Select your preferred color temperature (CCT) by moving the switch to either 2700K, 3000K, 3500K, 4000K or 5000K.



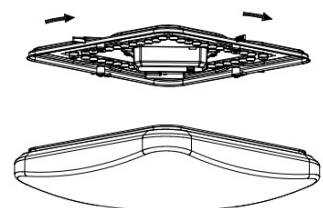
**STEP 3:** Screw the (4) screws to 3" or 4" junction box using the keyhole slots on the mounting bracket and fixture.



**STEP 4:** Connect wires separately (see wiring diagrams). Cap all connections with wire nuts (included). Push fixture and twist clockwise to lock the fixture with screws. Tighten the screws with a screwdriver.

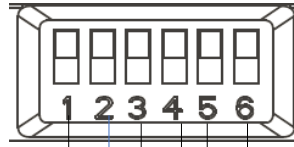
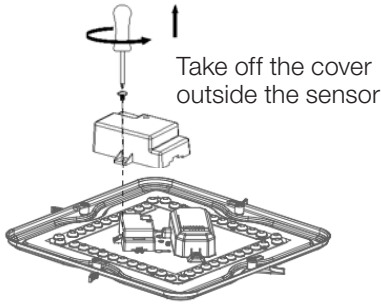


**STEP 5:** Rotate the snap clockwise as indicated in the label. Replace the diffuser (shade). Installation is complete. Turn power ON.



# MOTION SENSOR SETTINGS

## Settings for 62-1855, 62-1857



	1	2	
I	●	●	100%
II	●	○	75%
III	○	●	50%
IV	○	○	10%

### Detection Area

In this area, movement will be detected and able to trigger the sensor. 100% detection area is also known as the strong sensitivity.

	3	4	
I	●	●	3s
II	●	○	90s
III	○	●	5min
IV	○	○	15min

### Hold-Time

The period of light keeping 100% brightness after moving objects leave the detection area.

	5	6	
I	●	●	Disable
II	●	○	50Lux
III	○	●	10Lux
IV	○	○	2Lux

### Daylight Threshold

Definition of the ambient brightness; only when the ambient brightness is lower than the preset specific lux amount, the sensor will work; when it's preset as "disable," the sensor works every time it detects motion regardless the ambient brightness.

## MOTION SENSOR APPLICATIONS

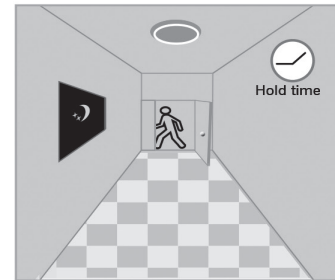
**Automatic ON/OFF Function:** Lights automatically turn ON when movement is detected and OFF when no movement is detected (after people leave at night.) *Applications: Corridors, Staircases.*



With sufficient daylight, even when motion is detected, light remains OFF.



With insufficient daylight, when motion is detected, the light will turn ON.

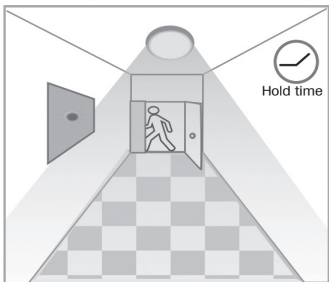


After the last motion detection and the present hold-time elapses, the light will turn OFF.

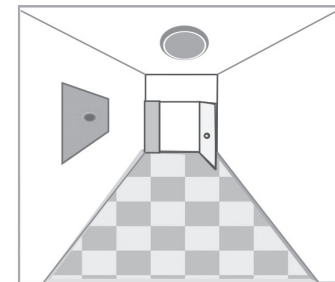
**No Daylight Function:** The daylight threshold is set to "Disable." Light turns ON when movement is detected. After people leave or when no motion is detected, the light turns OFF after hold-time. *Applications: Dim places such as Basement Parking, Underpass.*



When motion is detected, the sensor will switch ON the light to 100% brightness.



After people leave the detection area, light remains 100% of brightness within hold-time.



After the last motion detection and the present hold-time elapses, the light will turn OFF.

**IMPORTANTE:** Lea esto antes de instalar el accesorio. Consérvelo para referencia futura.

**SEGURIDAD: Riesgo de incendio y descarga eléctrica**

- Para evitar daños, caídas, choques eléctricos o incendios, no modifique la lámpara ni reemplace accesorios sin la confirmación previa del proveedor.
- Solo personal autorizado y calificado debe instalar esta luminaria y debe seguir el manual de propietario. Cualquier instalación inadecuada puede resultar en fallas, choques eléctricos, incendios u otros peligros, daños o lesiones.
- Desconecte la alimentación antes de la instalación o de cualquier mantenimiento a la luminaria.
- Para evitar incendios, esta instalación se evalúa para un circuito protegido, en el rango de 120V.
- El producto está diseñado solo para uso en interiores, adecuado para ubicaciones húmedas.
- Proteja el producto contra el contacto directo con el agua.
- Para uso en entornos donde puede esperarse una acumulación de polvo no conductor en la luminaria.
- Limpie con un paño suave o húmedo, asegurándose de que esté apagado.
- El producto (sin sensor integrado) es regulable y compatible con la mayoría de los atenuadores residenciales.
- Garantía limitada de 5 años solo con respecto a cualquier defecto en el material.

**IMPORTANTE:** Este producto debe instalarse de acuerdo con el código de instalación aplicable, y debe hacerlo una electricista calificado que conozca la construcción y el funcionamiento del producto, así como los riesgos implicados.

**INSTALACIÓN:**

**PASO 1:** APAGUE la electricidad antes de la instalación. Retire el difusor (pantalla).

**PASO 2:** Seleccione su temperatura de color preferida (CCT) al mover el interruptor ya sea a 2700K, 3000K, 3500K, 4000K o 5000K.

**PASO 3:** Atornille los dos (2) tornillos en la caja de conexiones de 3" o 4" con las ranuras tipo bocallave en el compartimento del artefacto.

**PASO 4:** Conecte los cables por separado (consulte los diagramas de cableado). Cubra todas las conexiones con tuercas para cables (incluidas). Empuje el accesorio y gire hacia la derecha para fijar el artefacto con los tornillos. Ajuste los tornillos con un destornillador.

**PASO 5:** Vuelva a colocar el difusor (pantalla). La instalación ha finalizado. Conecte la electricidad.

**CONFIGURACIÓN DEL SENSOR DE MOVIMIENTO:**

**Configuraciones para 62-1855, 62-1857**

**Área de Detección:** En esta área se detectará movimiento y podrá activar el sensor. El área de detección completa también se conoce como sensibilidad alta.

**Tiempo de Retención:** El período de luz que mantiene el brillo total después de que los objetos en movimiento abandonan el área de detección.

**Umbral de Luz Diurna:** Definición de la iluminación ambiental; el sensor funcionará solo cuando la iluminación ambiental sea inferior a la cantidad de lux específica preestablecida; cuando está preestablecido como "desactivado", el sensor funciona cada vez que detecta movimiento independientemente de la iluminación ambiental.

**APLICACIONES DEL SENSOR DE MOVIMIENTO:**

**Función Automática de Encendido/Apagado:** Las luces se encienden automáticamente cuando se detecta movimiento y se apagan cuando no se detecta movimiento (después de que las personas se alejan en la noche). *Aplicaciones: pasillos, escaleras.*

- Con suficiente luz diurna, incluso cuando se detecta movimiento, la luz permanece apagada.
- Con insuficiente luz diurna, cuando se detecte movimiento, la luz se encenderá.
- Después de la última detección de movimiento y de que el tiempo de retención actual transcurra, la luz se apagará.

**Sin Función de Luz Diurna:** El umbral de la luz diurna se establece en "Desactivado". La luz se enciende cuando se detecta movimiento. Una vez que las personas se alejan o cuando no se detecta movimiento, la luz se apaga después del tiempo de retención. *Aplicaciones: lugares oscuros como estacionamientos en el sótano, pasos subterráneos.*

- Cuando se detecte movimiento, el sensor encenderá la luz al 100% de brillo.
- Después de que las personas abandonan el área de detección, la luz permanece al 100% del brillo dentro del tiempo de retención.
- Después de la última detección de movimiento y de que el tiempo de retención actual transcurra, la luz se apagará.

**IMPORTANT: Lisez avant d'installer le luminaire. Conservez à titre de référence.**

**SÉCURITÉ: Risque d'incendie ou de décharge électrique**

- Pour éviter dommages, chutes, décharges électriques ou incendies, ne modifiez pas la lampe ou ne remplacez pas les accessoires sans confirmation préalable du fournisseur.
- Seul un personnel autorisé et qualifié doit installer ce luminaire et il doit le faire conformément au manuel du propriétaire. Toute installation incorrecte peut occasionner pannes, décharges électriques, incendies ou autres blessures, dommages ou dangers.
- Débranchez l'alimentation avant d'installer ou d'effectuer l'entretien du luminaire.
- Pour prévenir les incendies, cette installation est évaluée pour un circuit protégé, dans la gamme de 120V.
- Le produit est destiné à un usage intérieur uniquement, adapté aux endroits humides.
- Protégez le produit contre le contact direct avec l'eau.
- L'accessoire électrique doit être installé par un électricien agréé.
- À utiliser là où on peut s'attendre à ce que de la poussière non conductrice s'accumule sur le luminaire.
- Nettoyez avec un chiffon doux ou humide, en vous assurant que l'alimentation est coupée.
- Le produit (sans capteur intégré) est gradable et compatible avec la plupart des gradateurs résidentiels.
- Garantie limitée de 5 ans uniquement pour tout défaut de matériau.

**IMPORTANT:** Ce produit doit être installé conformément aux codes en vigueur et par un électricien agréé bien le produit, son fonctionnement et les dangers qui y sont associés.

**INSTALLATION:**

**ÉTAPE 1:** COUPEZ l'alimentation avant l'installation. Retirez le diffuseur (abat-jour).

**ÉTAPE 2:** Choisissez votre température de couleur apparente préférée en plaçant l'interrupteur à l'une des positions suivantes: 2700K, 3000K, 3500K, 4000K ou 5000K.

**ÉTAPE 3:** Vissez les deux (2) vis à la boîte de jonction de 3 po ou de 4 po en utilisant les trous en poire sur le bac du luminaire.

**ÉTAPE 4:** Branchez les fils séparément (voir le schéma de câblage). Bouchez toutes les connexions avec des capuchons de connexion (inclus). Poussez le luminaire et tournez dans le sens horaire pour verrouiller le luminaire avec les vis. Serrez les vis avec un tournevis.

**ÉTAPE 5:** Replacez le diffuseur (abat-jour). L'installation est terminée. Mettre sous tension (ON).

**PARAMÈTRES DU CAPTEUR DE MOUVEMENT:**

**Paramètres pour 62-1855, 62-1857**

**Zone de Détection:** Dans cette zone, un mouvement sera détecté et pourra déclencher le capteur. La zone de détection à 100% est également connue sous le nom de sensibilité élevée.

**Temps de Maintien:** La période de lumière (luminosité à 100%) après que les objets en mouvement quittent la zone de détection.

**Seuil de Lumière du Jour:** Définition de la luminosité ambiante; ce n'est que lorsque la luminosité ambiante est inférieure à la quantité de lux spécifique prédéfinie que le capteur fonctionne; lorsqu'il est prédéfini sur « désactiver », le capteur fonctionne à chaque fois qu'il détecte un mouvement, quelle que soit la luminosité ambiante.

**APPLICATIONS DES CAPTEURS DE MOUVEMENT:**

**Fonction ON/OFF (Marche/Arrêt) Automatique:** Les lumières s'allument automatiquement lorsqu'un mouvement est détecté et s'éteignent quand aucun mouvement n'est détecté (après le départ des gens la nuit). *Applications: Couloirs, escaliers.*

- Lorsque la lumière du jour est suffisante, même lorsqu'un mouvement est détecté, la lumière reste éteinte.
- Si la lumière du jour est insuffisante et qu'un mouvement est détecté, la lumière s'allume.
- Après la dernière détection de mouvement et le temps de maintien actuel écoulé, la lumière s'éteindra.

**Pas de Fonction de Lumière du Jour:** Le seuil de lumière du jour est réglé sur « Désactiver ». La lumière s'allume lorsqu'un mouvement est détecté. Après le départ des gens ou lorsqu'aucun mouvement n'est détecté, la lumière s'éteint après le temps de maintien. *Applications: Endroits sombres comme un stationnement au sous-sol ou un passage souterrain.*

- Lorsqu'un mouvement est détecté, le capteur allumera la lumière à 100% de luminosité.
- Une fois que les gens ont quitté la zone de détection, la lumière reste à 100% de luminosité pendant le temps de maintien.
- Après la dernière détection de mouvement et le temps de maintien actuel écoulé, la lumière s'éteindra.