

# LED 18" WRAP FIXTURE WITH DUAL GFCIS

Models: 62-700



## INSTALLATION AND SAFETY INSTRUCTIONS

**IMPORTANT:** Read before installing fixture. Retain for future reference.

### WARNING: Risk of Fire or Electric Shock

- LED fixture installation requires knowledge of luminaries' electrical systems. If not qualified, do not attempt installation. Contact a qualified electrician.
- To reduce risk of fire and over-heating, secure all connections.
- TURN OFF the electrical power before proceeding.
- The electrical rating of this product is 120V 50/60Hz.
- To prevent wiring damage or abrasion, do not expose wiring to edges of sheet metal or other sharp objects.
- Do not make or alter any open holes in an enclosure of wiring or electrical components during installation.
- Not intended for recessed installation in ceilings or soffits.
- For indoor or damp location.
- This product must be installed in accordance with the owner's manual, current electrical codes and/or the current National Electric Code (NEC).

**WARRANTY:** This product is guaranteed for a 5-year warranty. Any quality issue in normal use within the warranty period, will be repaired or replaced according to the situation and under the condition specifications can be provided. Visit [www.Satco.com](http://www.Satco.com) for full warranty details and dimmer compatibility information.



18" L x 2 1/5" W x 4 7/16" D  
(458mm) x (64mm) x (113mm)

Part	Description	Quantity
①	LED Module	1
②	GFCI Socket	1
③	Modulator Body	1
④	Machine Screw	2
⑤	Drywall Anchor	2
⑥	Wood Screw	2
⑦	Wire Nuts	3
⑧	5CCT Switch	1
⑨	LED Driver	1

## INSTALLATION

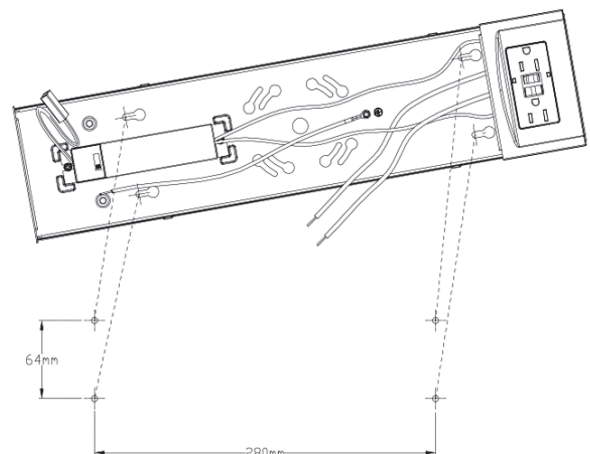
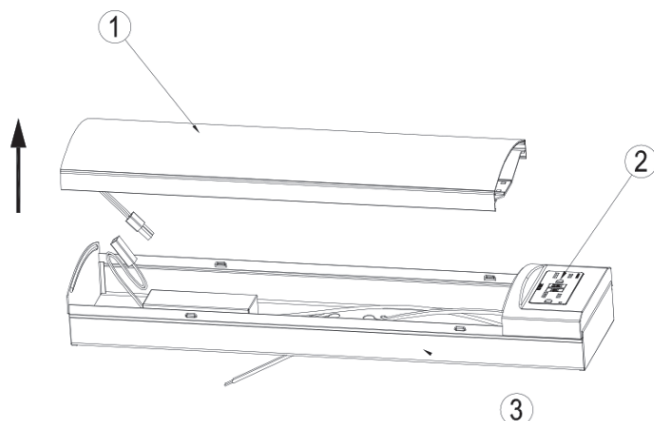
### External Wiring Method

**STEP 1:** Turn OFF power supply before installation.

**STEP 2:** Remove diffuser from housing. Near one end of housing, grasp edge of diffuser and carefully squeeze to release diffuser from housing. Continue down length of diffuser to fully disengage.

**STEP 3:** Remove fixture components and parts. Check that all parts are included.

**STEP 4:** Thread two machine screws into junction box (NOTE: screws must be the same distance apart as keyholes in back of housing assembly).



## INSTALLATION

### External Wiring Method (continued)

**STEP 5:** Hold the fixture housing firmly and connect the green ground wire from the fixture to the bare copper ground wire from the junction box using a wire nut. (If house wiring does not include a ground wire, consult your local electrical code for approved grounding methods).

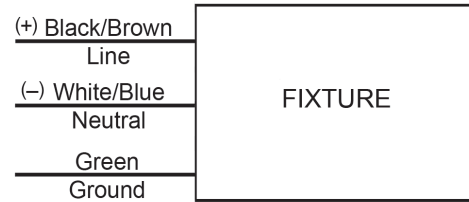
**STEP 6:** Use wire nuts to connect the black fixture wire to the black power supply wire and the white (neutral) fixture wire to the white power supply wire.

**STEP 7:** Hold fixture housing in one hand and with the other hand position wires up into junction box.

**STEP 8:** Align keyholes on back of fixture housing with screws previously installed in junction box. Lift fixture up, rotate clockwise and tighten screws to secure housing assembly against ceiling.

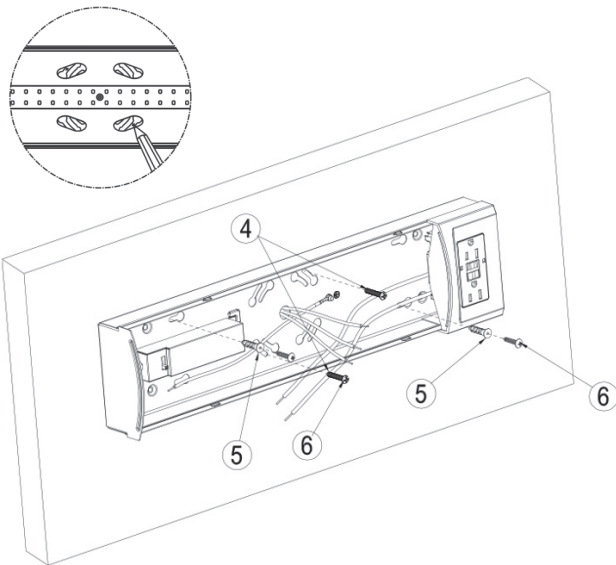
**STEP 9:** Installation is complete. Turn power ON.

### WIRING DIAGRAM

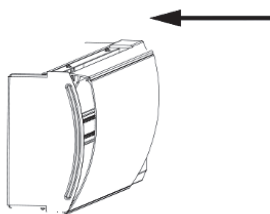


### Internal Wiring Method

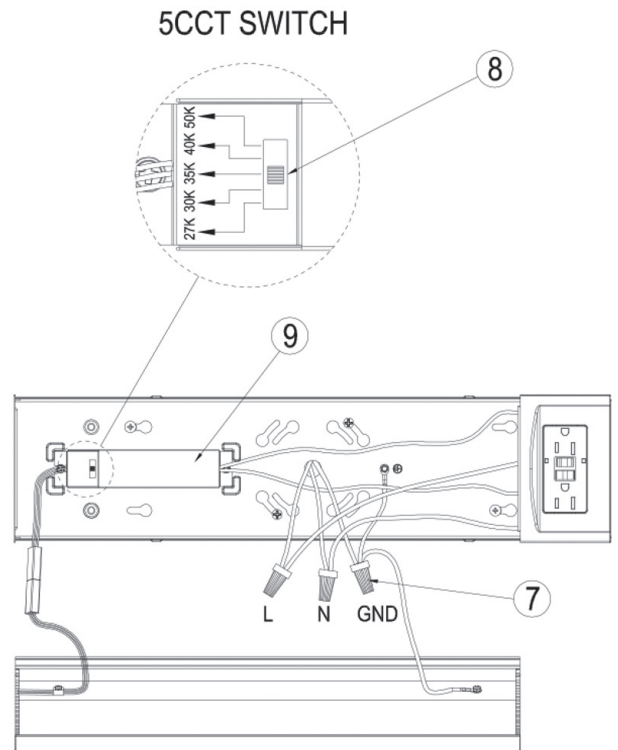
**STEP 1:** Use machine screws, dry wall anchors and wood screws to secure the wall of the lamp body. Mark holes with a pencil.



**STEP 3:** Attach the light source assembly to the lamp body.



**STEP 2:** Wire the lamp according to the diagram. Adjust the color temperature switch 2700K/3000K/3500K/4000K/5000K to the desired setting.



**IMPORTANTE: Lea esto antes de instalar el accesorio. Consérvelo para referencia futura.**

**ADVERTENCIA: Riesgo de incendio y descarga eléctrica**

- La instalación de la luminaria LED requiere conocimiento sobre sistemas eléctricos de iluminación. Si no está calificado, no realice la instalación. Póngase en contacto con un electricista calificado.
- Para reducir el riesgo de incendio y sobrecalentamiento, asegure todas las conexiones.
- Antes de continuar, corte la energía eléctrica.
- La potencia eléctrica de este producto es de 120V 50/60 Hz.
- Para evitar daños o abrasión al cableado, no lo exponga a los bordes de hojas metálicas ni otros objetos afilados.
- Al instalar la lámpara no abra orificios nuevos ni altere los existentes en los recintos de cableado ni en los componentes eléctricos.
- No está diseñada para ser empotrada en cielos rasos o soffitos.
- Para interiores o lugares húmedos.
- Este producto debe instalarse de acuerdo con el manual del propietario, los códigos eléctricos actuales y/o el Código Eléctrico Nacional (National Electric Code, NEC) vigente.

**GARANTÍA:** Este producto cuenta con una garantía de 5 años. Cualquier problema de calidad tras un uso normal dentro del período de garantía se reparará o reemplazará de acuerdo con la situación y siempre que se pueda cumplir con las especificaciones. Para conocer todos los detalles de la garantía e información sobre la compatibilidad de los atenuadores, visite [www.Satco.com](http://www.Satco.com).

**INSTALACIÓN**

**Método de Cableado Externo**

**PASO 1:** APAGUE la electricidad antes de la instalación.

**PASO 2:** Extraiga el difusor de la carcasa. Cerca de uno de los extremos de la carcasa, sujete el borde del difusor y presione cuidadosamente para soltarlo. Continúe hacia abajo a lo largo del difusor para desprenderlo totalmente.

**PASO 3:** Retire los componentes y las piezas del artefacto. Asegúrese de que todas las piezas estén incluidas.

**PASO 4:** Enrosque dos tornillos de la máquina en la caja de conexiones (Nota: los tornillos deben estar a la misma distancia que los orificios en el dorso del ensamblaje de la carcasa).

**PASO 5:** Sostenga la carcasa del dispositivo firmemente y conecte el cable a tierra de color verde del dispositivo al cable a tierra de cobre desnudo de la caja de conexiones usando un capuchón para cables. (Si el cableado de la vivienda no incluye un cable a tierra, consulte el código eléctrico local para conocer los métodos de conexión a tierra aprobados.)

**PASO 6:** Utilice un capuchón para cables para conectar el cable negro del dispositivo al cable negro de suministro de energía eléctrica y el cable blanco (neutro) del dispositivo al cable blanco de suministro de energía eléctrica

**PASO 7:** Sostenga la carcasa del dispositivo con una mano y con la otra coloque los cables dentro de la caja de conexiones.

**PASO 8:** Alinee los orificios del dorso de la carcasa del dispositivo con los tornillos previamente instalados en la caja de conexiones. Levante el dispositivo, gire en sentido horario y ajuste los tornillos para fijar el ensamblaje de la carcasa al techo.

**PASO 9:** La instalación ha finalizado. Conecte la electricidad.

**Método de Cableado Interno**

**PASO 1:** Utilice los tornillos de la máquina, anclajes para construcción de yeso y tornillos para madera para fijar la pared del cuerpo de la lámpara. Marque los orificios con un lápiz.

**PASO 2:** Cablee la lámpara siguiendo el diagrama. Ajuste el interruptor de temperatura de color de 2700K/3000K/3500K/4000K/5000K a la configuración deseada.

**PASO 3:** Coloque el montaje de la fuente de luz en el cuerpo de la lámpara.

**FRANCAIS:**  
**INSTRUCTIONS SUR L'INSTALLATION ET LA SÉCURITÉ**

**IMPORTANT: Lisez avant d'installer le luminaire. Conservez à titre de référence.**

**AVERTISSEMENT: Risque d'incendie ou de décharge électrique**

- L'installation d'un luminaire à DEL exige la connaissance des systèmes électriques des luminaires. Si vous n'êtes pas qualifié à ce titre, ne tentez pas d'effectuer l'installation. Communiquez plutôt avec un électricien dûment qualifié.
- Afin de réduire le risque d'incendie et de surchauffe, assurez-vous que tous les raccordements sont bien fixés.
- Coupez l'alimentation électrique avant de poursuivre. .
- La tension nominale de ce produit est de 120V 50/60 Hz.
- Pour prévenir la détérioration ou l'abrasion du câblage, ne pas l'exposer aux bords des tôles ou à d'autres objets tranchants.
- Ne faites pas ni ne modifiez des trous ouverts dans un boîtier de câblage ou des composants électriques au cours de l'installation.
- Non prévu pour une installation encastrée dans un plafond ou un soffite.
- Pour l'intérieur ou un endroit humide.
- Ce produit doit être installé en conformité avec le manuel d'installation, les codes de l'électricité en vigueur ou le National Electric Code (NEC) actuel.

**GARANTIE:** Ce produit est garanti pour une période de 5 ans. Tout défaut de qualité en usage normal durant la période de garantie sera réparé ou remplacé selon le cas et sous la condition que les caractéristiques du produit peuvent être fournies. Visitez [www.Satco.com](http://www.Satco.com) pour obtenir tous les détails de la garantie et des renseignements sur la compatibilité des gradateurs.

**INSTALLATION**

**Méthode de Câblage Externe**

**ÉTAPE 1:** COUPEZ l'alimentation avant l'installation

**ÉTAPE 2:** Retirez le diffuseur du boîtier. À proximité d'une extrémité du boîtier, saisissez le bord du diffuseur et pressez pour libérer le diffuseur du boîtier. Continuez sur la longueur du diffuseur pour le désengager complètement.

**ÉTAPE 3:** Retirez les composantes du luminaire et l'ensemble de pièces. Vérifiez que toutes les pièces sont incluses.

**ÉTAPE 4:** Vissez de deux vis dans la boîte de jonction (remarque : les vis doivent être à la même distance que les trous de serrure à l'arrière de l'ensemble de boîtier).

**ÉTAPE 5:** Maintenez fermement le boîtier du luminaire et branchez le fil de terre vert du luminaire au fil de terre en cuivre nu de la boîte de jonction en utilisant un capuchon de connexion. (Si le câblage de la maison ne comprend pas de fil de terre, consultez votre code électrique local pour connaître les méthodes de mise à la terre approuvées).

**ÉTAPE 6:** Utilisez les capuchons de connexion pour brancher le fil noir du luminaire au fil noir de l'alimentation et le fil blanc du luminaire (neutre) au fil blanc de l'alimentation.

**ÉTAPE 7:** Tenez le boîtier du luminaire dans une main et avec l'autre main, placez les fils vers le haut dans la boîte de jonction.

**ÉTAPE 8:** Alignez les trous de serrure à l'arrière du boîtier du luminaire avec les vis précédemment installées dans la boîte de jonction. Levez le luminaire, tournez dans le sens horaire et serrez les vis de fixation pour sécuriser l'ensemble de boîtier contre le plafond.

**ÉTAPE 9:** L'installation est terminée. Mettre sous tension (ON).

**Méthode de Câblage Interne**

**ÉTAPE 1:** Utilisez des vis à métaux, des ancrages pour cloison sèche et des vis à bois pour fixer le corps de l'applique. Marquez les trous avec un crayon.

**ÉTAPE 2:** Câblez la lampe en suivant le schéma. Réglez le commutateur de température de couleur sur 2700K/3000K/3500K/4000K/5000K selon les réglages souhaités.

**ÉTAPE 3:** Fixez l'ensemble de la source lumineuse au corps de lampe.