

LED LINKABLE SHOP LIGHT

Model: 62-928

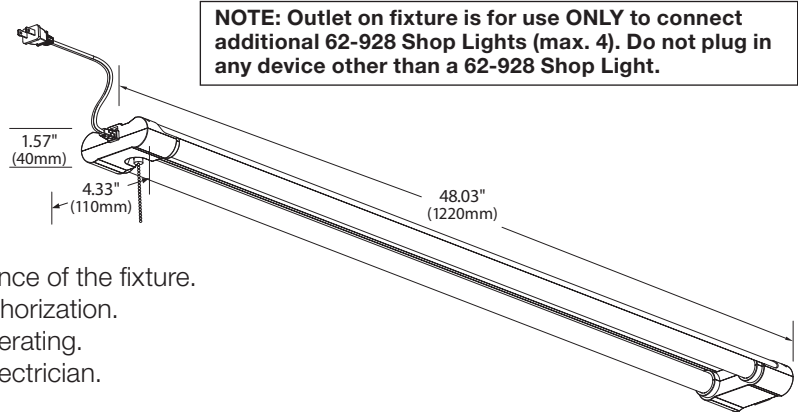


INSTALLATION AND SAFETY INSTRUCTIONS

IMPORTANT: Read before installing fixture. Retain for future reference.

WARNING: Risk of Fire or Electric Shock

- To avoid damage, falling, electric shock or fire, do not modify the fixture or replace accessories without confirming with the supplier first.
- Only authorized, qualified personnel should install this fixture and should follow the owner's manual. Any improper installation might cause failure, electric shock, fire or other injury, damage or hazard.
- Disconnect power before installation or any maintenance of the fixture.
- Do not dismantle the fixture without the supplier's authorization.
- Do not touch the power supply when the fixture is operating.
- The electrical fitting must be installed by a licensed electrician.
- For indoor or damp location only.
- The LED module is integrated to the fixture and is not removable or replaceable.



NOTE: Outlet on fixture is for use **ONLY** to connect additional 62-928 Shop Lights (max. 4). Do not plug in any device other than a 62-928 Shop Light.

IMPORTANT: This product must be installed in accordance with the applicable installation code by a person familiar with the construction and operation of the product and the hazards involved.

SPECIFICATIONS

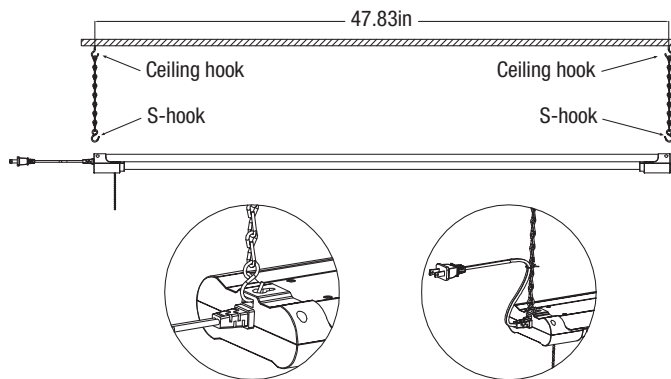
Model	Watts	Volts	CCT	CRI
62-928	42W	120V	4000K	80

Parts Included	Quantity
4' Fixture	1
9" Hanging Chains	2
Mounting Screws (Flush Mt.)	3
Drywall Anchor (Flush Mt.)	3
Cord Tie	1

INSTALLATION: Hanging

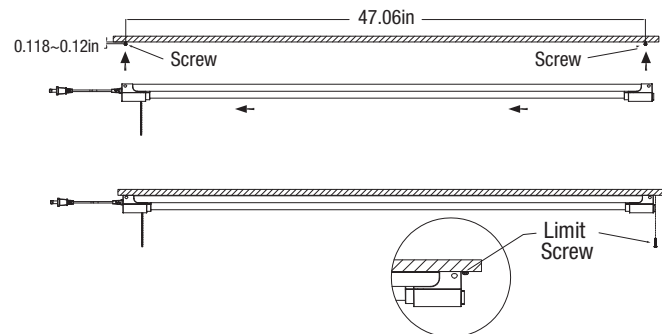
NOTE: Install fixture to any desired hanging height using chain and S-hooks.

1. Install directly beneath a ceiling-mounted receptacle.
2. Mount ceiling hooks (not supplied) to the ceiling, spacing between hooks should be 47.83in.
3. Use S-hooks to hang the key holes of end caps, secure S-hook opening by closing them using needle-nose pliers.
4. Attach the hanging chains to the ceiling hooks.
5. Plug in power cord to outlet or to additional shop lights.
6. Attach the power cord to the chain with cord tie.

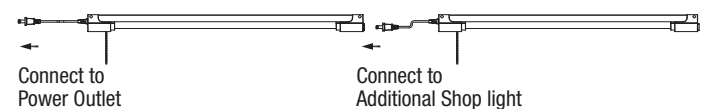


Flush Mount

1. Install directly beneath a ceiling-mounted receptacle.
2. Install two screws on mounting surface, spacing between screws should be 47.06 in. The gap between screw and ceiling should be 0.118~0.120in.
3. Lift fixture up to screws and slide to one side to secure into place. Fixture should be firmly fixed against screws. Limit position with the limit screw.
4. Plug in power cord to outlet or to additional shop lights.



Link up to 4 Shop Lights



ESPAÑOL: INSTRUCCIONES DE INSTALACIÓN Y SEGURIDAD

LUZ ENLAZABLE DE LED PARA TALLER Modelos: 62-928

IMPORTANTE: Lea esto antes de instalar el accesorio. Consérvelo para referencia futura.

SEGURIDAD: Riesgo de incendio y descarga eléctrica

- Para evitar daños, caídas, choques eléctricos o incendios, no modifique la lámpara ni reemplace accesorios sin la confirmación previa del proveedor.
- Solo personal autorizado y calificado debe instalar esta luminaria y debe seguir el manual de propietario. Cualquier instalación inadecuada puede resultar en fallas, choques eléctricos, incendios u otros peligros, daños o lesiones.
- Desconecte la alimentación antes de la instalación o de cualquier mantenimiento a la luminaria.
- No desmantele la luminaria sin la autorización del proveedor.
- No toque la fuente de alimentación mientras la luminaria esté funcionando.
- Un electricista calificado deberá instalar la conexión eléctrica.
- Sólo para lugares interiores o húmedos.
- El módulo LED está integrado al accesorio y no es removible ni reemplazable.

IMPORTANTE: Este producto debe instalarse de acuerdo con el código de instalación aplicable, y debe hacerlo una persona que conozca la construcción y el funcionamiento del producto, así como los riesgos implicados

INSTALACION: Colgante

NOTA: Instale el dispositivo en cualquier altura de colgado utilizando una cadena y ganchos en S.

1. Instale directamente debajo de un receptáculo montado en el techo.
2. Coloque los ganchos de techo (no suministrados) en el techo; el espacio entre los ganchos debe ser de 1.21 m (47.83 pulg.)
3. Utilice los ganchos en S para colgar los orificios clave de las tapas de extremo; asegure la abertura de los ganchos en S cerrándolos utilizando pinzas de punta.
4. Coloque las cadenas de colgado en los ganchos de techo.
5. Conecte el cable de energía en la conexión o a luces de taller adicionales.
6. Conecte el cable de energía en la cadena con un sujetador de cables.

INSTALACION: Montaje empotrado

1. Instale directamente debajo de un receptáculo montado en el techo.
2. Coloque dos tornillos en la superficie de montaje; el espacio entre los tornillos debe ser de 1,19 m (47,06 pulg.). El espacio entre el tornillo y el techo debe ser 2,99 ~ 3,04 milímetros (0,118 ~ 0,120 pulg.)
3. Levante el dispositivo hacia los tornillos y deslice a un lado para asegurar en su lugar. El dispositivo debe estar fijo firmemente en los tornillos. Limite la posición con el tornillo de restricción.
4. Conecte el cable de energía en la conexión o a luces de taller adicionales.

FRANCAIS: INSTRUCTIONS SUR L'INSTALLATION ET LA SÉCURITÉ

LUMINAIRE DE MAGASIN RACCORDABLE À DEL Modèles: 62-928

IMPORTANT: Lisez avant d'installer le luminaire. Conservez à titre de référence.

SÉCURITÉ: Risque d'incendie ou de décharge électrique

- Pour éviter dommages, chutes, décharges électriques ou incendies, ne modifiez pas la lampe ou ne remplacez pas les accessoires sans confirmation préalable du fournisseur.
- Seul un personnel autorisé et qualifié doit installer ce luminaire et il doit le faire conformément au manuel du propriétaire. Toute installation incorrecte peut occasionner pannes, décharges électriques, incendies ou autres blessures, dommages ou dangers.
- Débranchez l'alimentation avant d'installer ou d'effectuer l'entretien du luminaire.
- Ne démontez pas le luminaire sans autorisation du fournisseur.
- Ne touchez pas à l'alimentation quand le luminaire est branché.
- L'accessoire électrique doit être installé par un électricien agréé.
- Pour emplacement intérieur ou humide seulement.
- Le module DEL est intégré à l'appareil et n'est pas amovible ni remplaçable.

IMPORTANT: Ce produit doit être installé conformément aux codes en vigueur et par une personne qui connaît bien le produit, son fonctionnement et les dangers qui y sont associés.

INSTALLATION: Suspendu

REMARQUE : Installez le luminaire à la hauteur de suspension désirée en utilisant la chaîne et les crochets en S.

1. Installez le produit directement sous une prise installée au plafond.
2. Montez les crochets de plafond (non fournis) sur le plafond en laissant un espace de 121,48 cm (47,83 po) entre les crochets.
3. Utilisez les crochets en S pour suspendre les fentes de clavette des capuchons d'extrémité et fixez l'ouverture des crochets en S en les fermant à l'aide d'une pince à bec pointu.
4. Fixez les chaînes de suspension aux crochets de plafond.
5. Branchez le cordon d'alimentation à la prise ou aux éclairages de magasin supplémentaires.
6. Branchez le cordon d'alimentation à la chaîne avec la fixation de câble.

INSTALLATION: Montage affleurant

1. Installé directement sous une prise installée au plafond.
2. Posez deux vis sur la surface de montage en laissant un espace de 119,53 cm (47,06 po) entre les vis. L'écart entre la vis et le plafond doit être compris entre 2,99 et 3,04 mm (0,118 po à 0,120 po).
3. Levez le luminaire vers les vis et faites-le glisser sur un côté pour le fixer en place. Le luminaire doit être fermement fixé contre les vis. Limitez la position avec la vis de butée.
4. Branchez le cordon d'alimentation à la prise ou aux éclairages de magasin supplémentaires.