

LED CEILING WRAP LIGHTS

Models: 65-1210, 65-1211, 65-1212, 65-1213, 65-1214, 65-1215

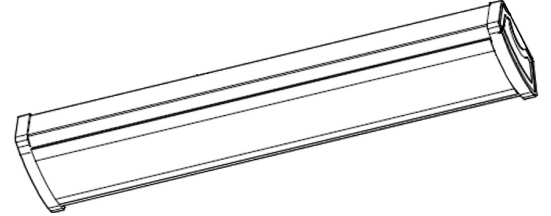


INSTALLATION AND SAFETY INSTRUCTIONS

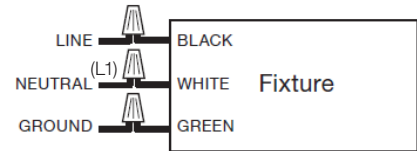
IMPORTANT: Read before installing fixture. Retain for future reference.

WARNING: Risk of Fire or Electric Shock

- To reduce the risk of fire, electrical shock or injury to persons; read and follow all warnings and installation instructions before installing.
- All installation should be performed by a qualified electrician.
- To avoid electric shock, ensure power is turned OFF before installation.
- All wiring must be installed in accordance with all Electrical Codes.
- To prevent product malfunction and/or electrical shock, this product must be properly grounded.
- Non-dimmable fixture.
- Suitable for damp locations.
- Suitable for non-insulated surface and frame. DO NOT cover fixture with insulation liner or similar material.
- DO NOT install fixture on unstable or easily breakable surface.
- DO NOT exert force on the surface of the fixture.



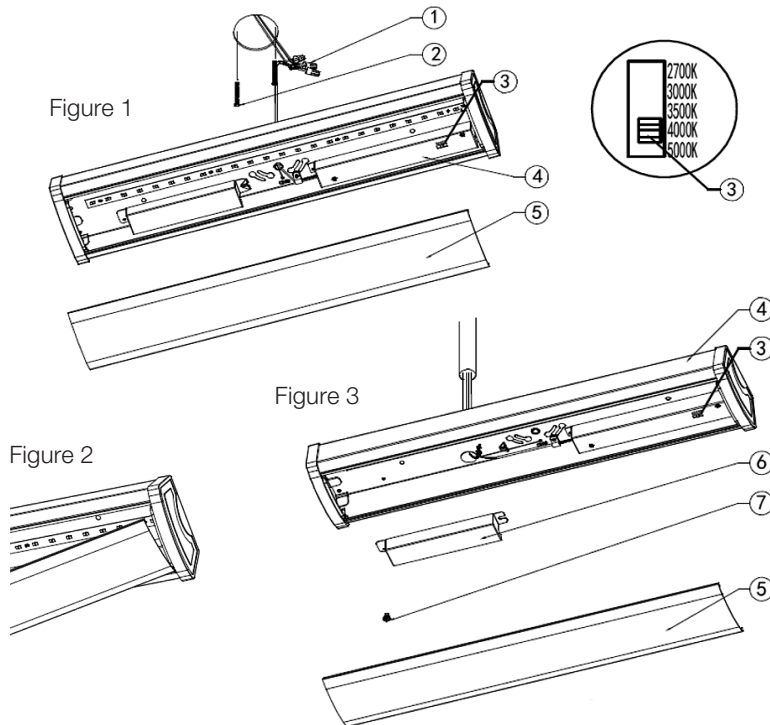
Wiring Diagram



NOTE: For 120-277 Volts applications with two hot leads, connect the second hot lead to the white lead N (L1).

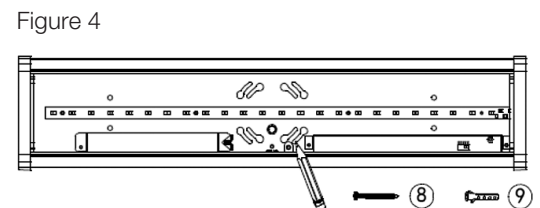
Item #	Description	Watts	Volts	Finish	CCT Selectable	Temperature
65-1210	2' Ceiling Wrap	20W	120V-277V	WHITE	2700K/3000K/ 3500K/4000K/5000K	-20C (-4F) to +40C (+104F)
65-1211	4' Ceiling Wrap	39W	120V-277V			
65-1212	2' Ceiling Wrap w/Pull Chain	20W	120V			
65-1213	4' Ceiling Wrap w/Pull Chain	39W	120V			
65-1214	2' Ceiling Wrap w/PIR Motion	20W	120V-277V			
65-1215	2' Ceiling Wrap w/PIR Motion	39W	120V-277V			

INSTALLATION – Figures



Assembly Part List

Part	Description	Quantity
①	Wire Nuts	3
②	Screw	2
③	CCT Switch	1
④	Fixture Housing	1
⑤	Diffuser	1
⑥	Wire Compartment Cover	1
⑦	Wire Compartment Cover Screw	1
⑧	Wood Screw	2
⑨	Drywall Anchor	2



INSTALLATION – External Wiring Method

- STEP 1:** Remove diffuser ⑤ from housing ④. Near one end of housing, grasp edge of diffuser and carefully squeeze to release diffuser from housing. Continue down length of diffuser to fully disengage.
- STEP 2:** Remove fixture components and parts pack(s). Check that all parts are included.
- STEP 3:** Select your preferred CCT by moving the switch ③ to either 2700K, 3000K, 3500K, 4000K or 5000K
- STEP 4:** To remove knockouts, place standard screwdriver on center of slot and gently strike with hammer. Grip edge with pliers and flex back and forth until removed. Romex or other connector not supplied.
- STEP 5:** With the power turned off, thread two screws ② into junction box. Note: screws must be the same distance apart as keyholes in back of housing assembly.
- STEP 6:** Hold the fixture housing ④ firmly and connect the green ground wire from the fixture to the bare copper ground wire from the junction box using a wire nut ①. Note: If house wiring does not include a ground wire, consult your local electrical code for approved grounding methods.
- STEP 7:** Use wire nuts ① to connect the black fixture wire to the black power supply wire and white (neutral) fixture wire to the white power supply wire (see Figure 1).
- STEP 8:** Hold fixture housing ④ in one hand and with the other hand position wires up into junction box.
- STEP 9:** Align keyholes on back of fixture housing ④ with screws previously installed in junction box. Lift fixture up, rotate clockwise and tighten screws to secure housing assembly against ceiling.
- STEP 10:** To install diffuser ⑤, start at one end of housing and insert diffuser slot onto edge of housing (see Figure 2). Carefully squeeze diffuser to engage opposite side with housing. Continue this action down length of diffuser until fully installed onto housing.
- STEP 11:** Turn on electricity at fuse or circuit breaker box. Verify installation is complete.

INSTALLATION – Internal Wiring Method

- STEP 1:** Remove diffuser ⑤ from housing ④. Near one end of housing, grasp edge of diffuser and carefully squeeze to release diffuser from housing. Continue down length of diffuser to fully disengage.
- STEP 2:** Remove fixture components and parts pack(s). Check that all parts are included.
- STEP 3:** Select your preferred CCT by moving the switch ③ to either 2700K, 3000K, 3500K, 4000K or 5000K.
- STEP 4:** Remove the wire compartment cover screw ⑦ from wire compartment cover ⑥. Put the screw and wire compartment cover in a aside for use later.
- STEP 5:** Remove the knockout on the back of the fixture in relationship to incoming power supply. Place standard screwdriver on center of slot and gently strike with hammer. Grip edge with pliers and flex back and forth until removed.
- STEP 6:** Pull the fixture wires (including the ground wire) of the fixture into the housing.
- STEP 7:** With the power turned off, pull the supply wires through the knockout of the fixture. Pull the wires through on the other side as much as you can without pulling them tight.
- STEP 8:** Position the housing ④ against the mounting surface and with a pencil, mark the screw hole locations to be located at the narrow section of the keyholes (see Figure 4).
- STEP 9:** Using a drill with a 1/16" drill bit, make two small pilot holes at the marked screw hole locations. If the fixture is being mounted to drywall, the drywall anchors ⑨ will need to be installed. To install the drywall anchors, drill two 3/16" pilot holes into the drywall. Insert the drywall anchors into the proper holes and tap the min to place so they are flush with the surface of the drywall.
- STEP 10: Ceiling Joist Mounting:** While holding the fixture in line with the pilot holes, screw the wood in line with the pilot holes, screw the wood screws into the mounting surface.
- Drywall Mounting:** For mounting into drywall, hold your fixtures in line with the drywall anchors that were installed, and screw all wood screws into the drywall anchors. Tighten until the fixture has been secured to the mounting surface.
- STEP 11:** Connect the green ground wire from the fixture to the bare copper ground wire from tube using a wire nut ①. Note: If house wiring does not include a ground wire, consult your local electrical code for approved grounding methods.
- STEP 12:** Use wire nuts ① to connect the black fixture wire to the black power supply wire, the white (neutral) fixture wire to the white power supply wire (see Figure 3).
- STEP 13:** Attach the wire compartment cover ⑥ using the wire compartment cover screw ⑦. Make sure none of the wires are protruding out of the wire compartment cover before fully tightening the screw.
- STEP 14:** To install diffuser ⑤, start at one end of housing and insert diffuser slot onto edge of housing (see Figure 2). Carefully squeeze diffuser to engage opposite side with housing. Continue this action down length of diffuser until fully installed onto housing.
- STEP 15:** Turn on electricity at fuse or circuit breaker box. Verify installation is complete.

ESPAÑOL**INSTRUCCIONES DE INSTALACIÓN Y SEGURIDAD****ADVERTENCIA: Riesgo de incendio y descarga eléctrica**

- Para disminuir el riesgo de incendio, descarga eléctrica o lesiones, lea todas las advertencias y siga todas las instrucciones antes de instalar el producto.
- Toda instalación debe ser realizada por un electricista calificado.
- Para evitar una descarga eléctrica, asegúrese de que la electricidad esté desconectada antes de realizar la instalación.
- El cableado deberá instalarse de acuerdo con todos los Códigos eléctricos.
- Para evitar fallas del producto o descargas eléctricas, este producto deberá conectarse a tierra de manera adecuada.
- Luminaria no regulable.
- Adecuada para lugares húmedos.
- Es adecuado para superficies y marcos sin aislamiento. NO cubra el dispositivo con un revestimiento aislante o material similar.
- NO instale el dispositivo sobre superficies inestables o que puedan romperse con facilidad.
- NO ejerza fuerza sobre la superficie del dispositivo.

INSTALACIÓN – Método de Cableado Externo

PASO 1: Extraiga el difusor ⑤ de la carcasa ④. Cerca de uno de los extremos de la carcasa, sujete el borde del difusor y presione cuidadosamente para soltarlo. Continúe hacia abajo a lo largo del difusor para desprenderlo totalmente.

PASO 2: Retire los componentes y las piezas de la luminaria. Asegúrese de que todas las piezas estén incluidas.

PASO 3: Seleccione su CCT preferido al mover el interruptor ③ ya sea a 2700K, 3000K, 3500K, 4000K o 5000K

PASO 4: Para retirar los troqueles, introduzca un destornillador regular en el centro de la ranura y golpee suavemente con un martillo. Sujete el borde con pinzas y doble hacia adelante y hacia atrás hasta retirarlo. Romex u otro conector no suministrado.

PASO 5: Con la alimentación desconectada, inserte dos tornillos ② en la caja de empalmes. (Nota: los tornillos deben estar a la misma distancia que los orificios en el dorso de la carcasa).

PASO 6: Sostenga la carcasa de la luminaria ④ firmemente y conecte el cable a tierra de color verde de la luminaria al cable a tierra de cobre descubierto de la caja de conexiones usando un capuchón para cables ①. Nota: Si el cableado de la vivienda no incluye un cable a tierra, consulte el código eléctrico local para conocer los métodos de conexión a tierra aprobados.

PASO 7: Utilice un capuchón para cables ① para conectar el cable negro de la luminaria al cable negro de suministro de energía eléctrica y el cable blanco (neutro) de la luminaria al cable blanco de suministro de energía eléctrica (ver la Figura 1).

PASO 8: Sostenga la carcasa de la luminaria ④ con una mano y con la otra coloque los cables dentro de la caja de conexiones.

PASO 9: Alinee los orificios del dorso de la carcasa de la luminaria ④ con los tornillos previamente instalados en la caja de conexiones. Levante la luminaria, gire en sentido horario y ajuste los tornillos para fijar el ensamblaje de la carcasa al techo.

PASO 10: Para instalar el difusor ⑤, comience por un extremo de la carcasa, inserte la ranura del difusor en el extremo de la carcasa (ver la Figura 2). Presione cuidadosamente el difusor para encastrar el lado opuesto en la carcasa. Continúe realizando este procedimiento hacia abajo a lo largo del difusor hasta que esté completamente encastrado en la carcasa.

PASO 11: Conecte la alimentación en la caja de fusibles o disyuntores. La instalación se ha completado.

INSTALACIÓN – Método de Cableado Interno

PASO 1: Extraiga el difusor ⑤ de la carcasa ④. Cerca de uno de los extremos de la carcasa, sujete el borde del difusor y presione cuidadosamente para soltarlo. Continúe hacia abajo a lo largo del difusor para desprenderlo totalmente.

PASO 2: Retire los componentes y las piezas de la luminaria. Asegúrese de que todas las piezas estén incluidas.

PASO 3: Seleccione su CCT preferido al mover el interruptor ③ ya sea a 2700K, 3000K, 3500K, 4000K o 5000K.

PASO 4: Retire el tornillo de la cubierta del compartimento de cables ⑦ de la cubierta del compartimento de cables ⑥. Ubique el tornillo y la tapa del compartimento de cables a un lado para usarlos más tarde.

PASO 5: Retire el troquel en la parte posterior de la luminaria en relación con la fuente de alimentación entrante. Introduzca un destornillador regular en el centro de la ranura y golpee suavemente con un martillo. Sujete el borde con pinzas y doble hacia adelante y hacia atrás hasta retirarlo.

PASO 6: Hale los cables de la luminaria (incluido el cable a tierra) hacia adentro de la carcasa.

PASO 7: Con la electricidad desconectada, jale los cables de suministro a través del orificio ciego de la luminaria. Hale y pase los cables por el otro lado tanto como pueda sin tensionarlos.

PASO 8: Coloque la carcasa ④ contra la superficie de montaje y marque con un lápiz la ubicación de los orificios para tornillos que se colocarán en la sección angosta de los orificios de montaje (ver la Figura 4).

PASO 9: Use un taladro con una broca de 1/16" para hacer dos pequeños orificios piloto en los puntos marcados. Si la luminaria se montará en Tablaroca, será necesario instalar las anclas para Tablaroca ⑨. Para instalar las anclas para Tablaroca, taladre dos agujeros piloto de 3/16" en la Tablaroca. Inserte las anclas para Tablaroca en los orificios adecuados y golpéelas lo mínimo posible para colocarlas y que queden a ras con la superficie de la Tablaroca.

PASO 10: Montaje en viga de techo: Mientras sujeta la luminaria en línea con los orificios piloto, atornille la madera en línea con los orificios piloto, atornille los tornillos para madera en la superficie de montaje.

Montaje en Tablaroca: Para montar en Tablaroca, sostenga sus luminarias alineadas con las anclas para Tablaroca que se instalaron, y atornille todos los tornillos para madera en las anclas para Tablaroca. Apriételes hasta que la luminaria se haya asegurado a la superficie de montaje.

PASO 11: Conecte el cable a tierra verde de la luminaria al cable a tierra de cobre descubierto del tubo con un capuchón para cables ①. Nota: Si el cableado de la vivienda no incluye un cable a tierra, consulte el código eléctrico local para conocer los métodos de conexión a tierra aprobados.

PASO 12: Utilice un capuchón para cables ① para conectar el cable negro de la luminaria al cable negro de suministro de energía eléctrica y el cable blanco (neutro) de la luminaria al cable blanco de alimentación (ver la Figura 3).

PASO 13: Coloque la cubierta del compartimento de cables ⑥ en la luminaria utilizando el tornillo de la cubierta del compartimento de cables ⑦. Asegúrese de que ninguno de los cables sobresalga de la cubierta del compartimento de cables antes de apretar el tornillo completamente.

PASO 14: Para instalar el difusor ⑤, comience por un extremo de la carcasa, inserte la ranura del difusor en el extremo de la carcasa (ver la Figura 2). Presione cuidadosamente el difusor para encastrar el lado opuesto en la carcasa. Continúe realizando este procedimiento hacia abajo a lo largo del difusor hasta que esté completamente encastrado en la carcasa.

PASO 15: Conecte la alimentación a la caja de fusibles o disyuntores. La instalación se ha completado.

FRANCAIS**INSTRUCTIONS SUR L'INSTALLATION ET LA SÉCURITÉ****AVERTISSEMENT: Risque d'incendie ou de décharge électrique**

- Pour réduire le risque d'incendie, de décharge électrique ou de blessure, lire et suivre les avertissements et les instructions d'installation avant d'installer le produit.
- L'installation doit être effectuée par un électricien qualifié.
- Pour éviter toute décharge électrique, s'assurer que le courant est coupé avant de procéder à l'installation. Tout le câblage doit être installé conformément aux codes de l'électricité.
- Pour éviter le mauvais fonctionnement du produit ou une décharge électrique, ce produit doit être correctement mis à la terre.
- Luminaire non dimmable.
- Convient aux milieux humides.
- Convient à une surface et à un cadre non isolés. NE PAS recouvrir le luminaire d'une doublure isolante ou autre matière similaire.
- NE PAS installer le luminaire sur une surface instable ou facilement cassable.
- NE PAS exercer de force sur la surface du luminaire.

INSTALLATION – Méthode de Câblage Externe

ÉTAPE 1: Retirez le diffuseur ⑤ du boîtier ④. À proximité d'une extrémité du boîtier, saisissez le bord du diffuseur et pressez pour libérer le diffuseur du boîtier. Continuez sur la longueur du diffuseur pour le désengager complètement.

ÉTAPE 2: Retirez les composantes du luminaire et l'ensemble(s) de pièces. Vérifiez que toutes les pièces sont incluses.

ÉTAPE 3: Choisissez votre température de couleur apparente préférée en plaçant l'interrupteur ③ à l'une des positions suivantes: 2700K, 3000K, 3500K, 4000K ou 5000K.

ÉTAPE 4: Pour retirer les débouchures, placez un tournevis standard au centre de la fente et tapez doucement avec un marteau. Saisissez le bord avec des pinces et pliez d'avant en arrière jusqu'à leur retrait. Le raccord Romex ou autre n'est pas fourni.

ÉTAPE 5: Après avoir mis le luminaire hors tension, vissez deux vis ② dans la boîte de jonction. Remarque: les vis doivent être à la même distance que les trous de serrure à l'arrière de l'ensemble de boîtier.

ÉTAPE 6: Maintenez ④ fermement le boîtier du luminaire et branchez le fil de terre vert du luminaire au fil de terre en cuivre nu de la boîte de jonction en utilisant un capuchon de connexion. ①. Remarque: Si le câblage de la maison ne comprend pas de fil de terre, consultez votre code électrique local pour connaître les méthodes de mise à la terre approuvées.

ÉTAPE 7: Utilisez le connecteur de fils ① pour connecter le fil noir du luminaire au fil noir de l'alimentation et le fil blanc du luminaire (neutre) au fil blanc de l'alimentation (voir la Figure 1).

ÉTAPE 8: Tenez le boîtier du luminaire ④ dans une main et avec l'autre main, placez les fils vers le haut dans la boîte de jonction.

ÉTAPE 9: Alignez les trous de serrure à l'arrière du boîtier du luminaire ④ avec les vis précédemment installées dans la boîte de jonction. Levez le luminaire, tournez dans le sens horaire et serrez les vis de fixation pour sécuriser l'ensemble de boîtier contre le plafond.

ÉTAPE 10: Pour installer le diffuseur ⑤, en commençant à une extrémité du boîtier et insérez le diffuseur sur le bord du boîtier (voir la Figure 2). Pressez le diffuseur pour engager le côté opposé au boîtier. Continuez cette action vers le bas de la longueur du diffuseur jusqu'à qu'il soit complètement installé sur le boîtier.

ÉTAPE 11: Rétablissez l'alimentation au niveau du boîtier du fusible ou du disjoncteur. Assurez-vous que l'installation est terminée.

INSTALLATION – Méthode de Câblage Interne

ÉTAPE 1: Retirez le diffuseur ⑤ du boîtier ④. À proximité d'une extrémité du boîtier, saisissez le bord du diffuseur et pressez pour libérer le diffuseur du boîtier. Continuez sur la longueur du diffuseur pour le désengager complètement.

ÉTAPE 2: Retirez les composantes du luminaire et l'ensemble(s) de pièces. Vérifiez que toutes les pièces sont incluses.

ÉTAPE 3: Choisissez votre température de couleur apparente préférée en plaçant l'interrupteur à ③ l'une des positions suivantes: 2700K, 3000K, 3500K, 4000K ou 5000K.

ÉTAPE 4: Retirez la vis du couvercle du compartiment ⑦ des fils du couvercle ⑥. Mettez la vis et le couvercle du compartiment des fils de côté pour une utilisation ultérieure.

ÉTAPE 5: Retirez l'entrée défonçable à l'arrière du luminaire par rapport à l'alimentation entrante. Placez un tournevis standard au centre de la fente et tapez doucement avec un marteau. Saisissez le bord avec des pinces et pliez d'avant en arrière jusqu'à leur retrait.

ÉTAPE 6: Tirez les fils du luminaire (y compris le fil de mise à la terre) dans le boîtier.

ÉTAPE 7: Après avoir mis le luminaire hors tension, tirez les fils d'alimentation à travers l'entrée défonçable du luminaire. Tirez les fils de l'autre côté autant que possible sans qu'ils soient trop tendus.

ÉTAPE 8: Placez le boîtier ④ contre la surface de montage, À l'aide d'un crayon, marquez les emplacements des trous de vis qui doivent se situer sur la partie étroite des trous de serrure (voir la Figure 4).

ÉTAPE 9: À l'aide d'une perceuse avec une mèche de 1/16 po, faites deux petits avant-trous aux emplacements des trous de vis marqués. Si le luminaire est monté sur le placoplâtre, il faudra installer les ancres ⑨ correspondantes. Pour installer les ancres de placoplâtre, percez deux trous pilotes de 4,76 mm (3/16 po) dans le placoplâtre. Insérez les ancres du placoplâtre dans les trous corrects et tapotez pour les faire rentrer à raz avec la surface du placoplâtre.

ÉTAPE 10: Montage aux Solives du Plafond: Tout en maintenant l'appareil aligné avec les avant-trous, vissez les vis à bois dans l'alignement des avant-trous, puis vissez les vis à bois dans la surface de montage.

Montage sur Placoplâtre: Pour monter sur placoplâtre, maintenez votre luminaire en place avec les ancres de placoplâtre qui ont été installées et vissez toutes les vis à bois dans les ancres. Serrez jusqu'à ce que le luminaire soit fixé sur la surface de montage.

ÉTAPE 11: Branchez le fil de terre vert du luminaire au fil de terre en cuivre nu du tube en utilisant un connecteur de fils ①.

Remarque: Si le câblage de la maison ne comprend pas de fil de terre, consultez votre code électrique local pour connaître les méthodes de mise à la terre approuvées.

ÉTAPE 12: Utilisez les raccords de fils ① pour raccorder le fil noir du luminaire au fil noir de l'alimentation et le fil blanc du luminaire (neutre) au fil blanc de l'alimentation (voir la Figure 3).

ÉTAPE 13: Attachez le couvercle du compartiment des fils au luminaire ⑥ en utilisant la vis du couvercle du compartiment des fils ⑦. Veillez à ce qu'aucun des fils ne dépasse du couvercle du compartiment des fils avant de serrer la vis à fond.

ÉTAPE 14: Pour installer le diffuseur ⑤, en commençant à une extrémité du boîtier, insérez le diffuseur sur le bord du boîtier (voir la Figure 2). Pressez le diffuseur pour engager le côté opposé au boîtier. Continuez cette action vers le bas de la longueur du diffuseur jusqu'à qu'il soit complètement installé sur le boîtier.

ÉTAPE 15: Rétablissez l'alimentation au niveau du boîtier du fusible ou du disjoncteur. Assurez-vous que l'installation est terminée.