

LED STRIP LIGHTS

Models: 65-1220, 65-1221

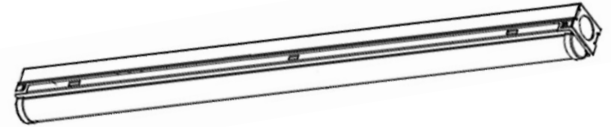


INSTALLATION AND SAFETY INSTRUCTIONS

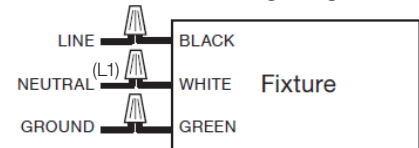
IMPORTANT: Read before installing fixture. Retain for future reference.

WARNING: Risk of Fire or Electric Shock

- To reduce the risk of fire, electrical shock or injury to persons; read and follow all warnings and installation instructions before installing.
- All installation should be performed by a qualified electrician.
- To avoid electric shock, ensure power is turned OFF before installation.
- All wiring must be installed in accordance with all Electrical Codes.
- To prevent product malfunction and/or electrical shock, this product must be properly grounded.
- Non-dimmable fixture.
- Suitable for damp locations.
- Suitable for non-insulated surface and frame. DO NOT cover fixture with insulation liner or similar material.
- DO NOT install fixture on unstable or easily breakable surface.
- DO NOT exert force on the surface of the fixture.



Wiring Diagram



NOTE: For 120-277 Volts applications with two hot leads, connect the second hot lead to the white lead N (L1).

Item #	Description	Watts	Volts	Finish	CCT Selectable	Temperature
65-1220	2' Strip Light	10W	120V-277V	WHITE	2700K/3000K/ 3500K/4000K/5000K	-20C (-4F) to +40C (+104F)
65-1221	4' Strip Light	19W				

INSTALLATION

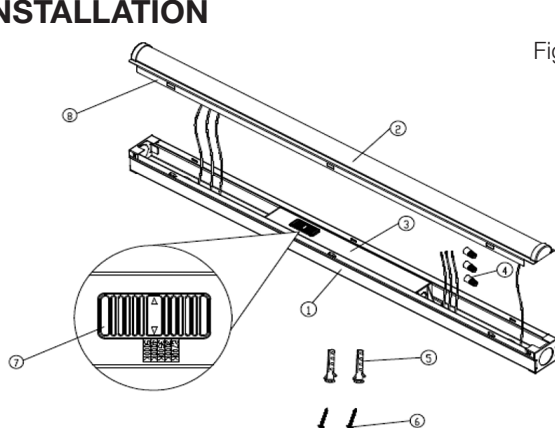


Figure 1

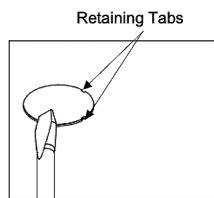
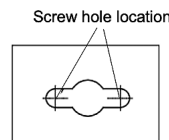


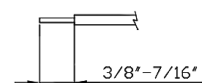
Figure 2



Assembly Part List

Part	Description	Quantity
①	Fixture Housing	1
②	Lamps	1
③	LED Driver	1
④	Drywall Anchor	2
⑤	Mounting Screw	2
⑥	Wire Nuts	3
⑦	CCT Switch	1
⑧	Wire Cover	1

Figure 3



STEP 1: Remove fixture components and parts pack(s). Check that all parts are included.

STEP 2: Remove wire cover ⑧ by lifting upward on exposed edges of part. Start in the middle and work outward.

STEP 3: Remove the parts pack and place it in a convenient location during installation.

STEP 4: Select your preferred CCT by moving the switch ⑦ to either 2700K, 3000K, 3500K, 4000K or 5000K.

STEP 5: Determine appropriate knockout for removal in relationship to incoming power supply. Knockouts are located on each end and back of the fixture. Place standard screwdriver on center of slot and gently strike with hammer. Grip edge with pliers and flex back and forth until removed (see Figure 1).

STEP 6: If using romex strain relief bushing, install the bushing into the open hole.

STEP 7: Insert house power supply cable through open hole or strain relief bushing.

STEP 8: Position the fixture housing ① against the mounting surface and with a pencil, mark the screw hole locations to be located at the narrow section of the keyholes (see Figure 2).

STEP 9: Using a drill with a 1/16" drill bit, make two small pilot holes at the marked screw hole locations. If drill bit does not encounter a stud or wood surface, use toggle bolts or suitable fastener depending on structural conditions.

STEP 10: Partially install the mounting screws. Position the fixture housing against the mounting surface with the screw heads through the keyhole mounting holes. Slide the fixture until the screw heads are through the narrow section of the key holes. Finish tightening the screws to secure the fixture against the mounting surface.

STEP 11: Cut supply cable to desired length. Strip black and white wire leads with wire strippers to expose 3/8" – 7/16" of bare metal (see Figure 3).

STEP 12: Using wire nuts ⑥ provided, connect supply (house) wires to fixture wires - white to white, black to black, and green to green or bare copper ground wire.

STEP 13: Bundle wires in tight grouping to be out of the way and reinstall wire cover ⑧.



Satco Products, Inc.
Brentwood, NY 11717

ESPAÑOL

INSTRUCCIONES DE INSTALACIÓN Y SEGURIDAD

TIRA DE LUCES LED
Modelos: 65-1220, 65-1221

ADVERTENCIA: Riesgo de incendio y descarga eléctrica

- Para disminuir el riesgo de incendio, descarga eléctrica o lesiones, lea todas las advertencias y siga todas las instrucciones antes de instalar el producto.
- Toda instalación debe ser realizada por un electricista calificado.
- Para evitar una descarga eléctrica, asegúrese de que la electricidad esté desconectada antes de realizar la instalación.
- El cableado deberá instalarse de acuerdo con todos los Códigos eléctricos.
- Para evitar fallas del producto o descargas eléctricas, este producto deberá conectarse a tierra de manera adecuada.
- Luminaria no regulable.
- Adecuada para lugares húmedos.
- Es adecuado para superficies y marcos sin aislamiento. NO cubra el dispositivo con un revestimiento aislante o material similar.
- NO instale el dispositivo sobre superficies inestables o que puedan romperse con facilidad.
- NO ejerza fuerza sobre la superficie del dispositivo.

INSTALACIÓN

PASO 1: Retire los componentes y las piezas de la luminaria. Asegúrese de que todas las piezas estén incluidas.

PASO 2: Retire la cubierta de la canaleta para cables ⑧ levantando los extremos descubiertos. Comience por el medio y continúe hacia afuera.

PASO 3: Retire las piezas y colóquelas en un lugar conveniente durante la instalación.

PASO 4: Seleccione su CCT preferido al mover el interruptor ⑦ ya sea a 2700K, 3000K, 3500K, 4000K o 5000K.

PASO 5: Determine cuál es el troquel adecuado para la extracción en relación a la alimentación eléctrica entrante. Los troqueles están situados en cada extremo y en la parte posterior de la luminaria. Introduzca un destornillador regular en el centro de la ranura y golpee suavemente con un martillo. Sujete el borde con pinzas y doble hacia adelante y hacia atrás hasta retirarlo (ver la Figura 1).

PASO 6: Si utiliza un casquillo aliviador de tensión Romex, instale el casquillo en el orificio abierto.

PASO 7: Inserte el cable del suministro eléctrico del hogar en el orificio descubierto o en el casquillo aliviador de tensión.

PASO 8: Coloque la carcasa de la luminaria ① contra la superficie de montaje y marque con un lápiz la ubicación de los orificios en los que serán colocados los tornillos (ver la Figura 2).

PASO 9: Use un taladro con una broca de 1/16" para hacer dos pequeños orificios piloto en los puntos marcados. Si la broca no encuentra un tarugo o superficie de madera, use tornillos de fiador u otros tornillos apropiados según las condiciones de la estructura.

PASO 10: Instale parcialmente los tornillos de montaje. Coloque la carcasa de la luminaria contra la superficie de montaje con las cabezas de los tornillos a través de los orificios de montaje. Deslice la luminaria hasta que las cabezas de los tornillos atraviesen la sección estrecha de los orificios. Termine de ajustar los tornillos para fijar la luminaria a la superficie de montaje.

PASO 11: Corte el cable de suministro según la longitud deseada. Pele los terminales de los cables negro y blanco con los alicates de corte para dejar expuesto 3/8" a 7/16" de metal (ver la Figura 3).

PASO 12: Usando los capuchones para cables ⑥ provistos, conecte los cables de suministro eléctrico (del hogar) a los cables de la luminaria: blanco con blanco, negro con negro y verde con verde o con el cable a tierra de cobre descubierto.

PASO 13: Agrupe los cables y amárrelos para que no se inter-pongan y vuelva a colocar la cubierta de la canaleta para cables ⑧.

FRANCAIS

INSTRUCTIONS SUR L'INSTALLATION ET LA SÉCURITÉ

LUMIÈRES EN BANDE À DEL
Modèles: 65-1220, 65-1221

AVERTISSEMENT: Risque d'incendie ou de décharge électrique

- Pour réduire le risque d'incendie, de décharge électrique ou de blessure, lire et suivre les avertissements et les instructions d'installation avant d'installer le produit.
- L'installation doit être effectuée par un électricien qualifié.
- Pour éviter toute décharge électrique, s'assurer que le courant est coupé avant de procéder à l'installation. Tout le câblage doit être installé conformément aux codes de l'électricité.
- Pour éviter le mauvais fonctionnement du produit ou une décharge électrique, ce produit doit être correctement mis à la terre.
- Luminaires non dimmables.
- Convient aux milieux humides.
- Convient à une surface et à un cadre non isolés. NE PAS recouvrir le luminaire d'une doublure isolante ou autre matière similaire.
- NE PAS installer le luminaire sur une surface instable ou facilement cassable.
- NE PAS exercer de force sur la surface du luminaire.

INSTALLATION

ÉTAPE 1: Retirez les composants du luminaire et l'ensemble(s) de pièces. Vérifiez que toutes les pièces sont incluses.

ÉTAPE 2: Retirez le couvercle de la goulotte ⑧ en le soulevant vers le haut sur les bords exposés de la pièce. Commencez au milieu et continuez vers l'extérieur.

ÉTAPE 3: Retirez l'ensemble de pièces et placez-le dans un endroit pratique durant l'installation.

ÉTAPE 4: Choisissez votre température de couleur apparente préférée en plaçant l'interrupteur à ⑦ l'une des positions suivantes: 2700K, 3000K, 3500K, 4000K ou 5000K.

ÉTAPE 5: Déterminez l'entrée défonçable appropriée pour le retrait par rapport à l'alimentation entrante. Les alvéoles défonçables sont situées à chaque extrémité et à l'arrière du présentoir. Placez un tournevis standard au centre de la fente et tapez doucement avec un marteau. Saisissez le bord avec des pinces et pliez d'avant en arrière jusqu'à leur retrait (voir la Figure 1).

ÉTAPE 6: Si vous utilisez la bague du collier de serrage romex, installez la douille dans le trou ouvert.

ÉTAPE 7: Insérez le câble d'alimentation de la maison dans le trou ouvert ou la bague du collier de serrage.

ÉTAPE 8: Placez le boîtier du luminaire ① contre la surface de montage et avec un crayon, marquez les emplacements des trous de vis qui doivent être situés sur la partie étroite des trous de serrure (voir la Figure 2).

ÉTAPE 9: À l'aide d'une perceuse avec une mèche de 1/16 po, faites deux petits avant-trous aux emplacements des trous de vis marqués. Si la mèche ne rencontre pas un montant ou une surface en bois, utilisez des boulons à ailettes ou une fixation appropriée en fonction des conditions structurelles.

ÉTAPE 10: Installez partiellement les vis de montage. Placez le boîtier du luminaire contre la surface de montage avec les têtes de vis dans les trous de montage de la serrure. Faites glisser le luminaire jusqu'à ce que les têtes de vis sont dans la partie étroite des trous de serrure. Terminez le serrage des vis pour fixer le luminaire contre la surface de montage.

ÉTAPE 11: Coupez le câble d'alimentation à la longueur désirée. Dénudez les fils noir et blanc avec une pince à dénuder pour exposer 3/8po à 7/16pode métal nu (voir la Figure 3).

ÉTAPE 12: À l'aide du connecteur de fils ⑥ fourni, raccordez les fils d'alimentation (maison) aux fils du luminaire: fil de terre blanc au blanc, noir au noir et vert au vert ou fil terre en cuivre nu.

ÉTAPE 13: Regroupez les fils en groupe serré pour qu'ils soient hors du chemin et réinstallez le couvercle de la goulotte ⑧.