

# LED SINGLE BASKET TROFFER/ EMERGENCY BATTERY BACKUP

Models: 65/692, 65/693

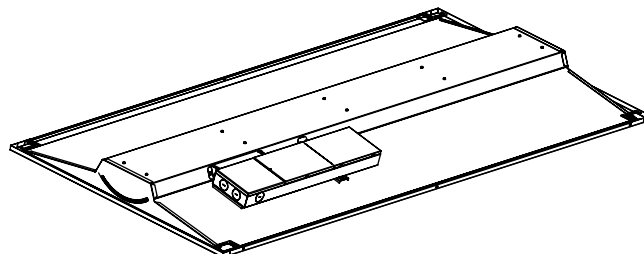


## INSTALLATION AND SAFETY INSTRUCTIONS

**IMPORTANT: Read before installing fixture. Retain for future reference.**

### SAFETY

- To reduce the risk of personal injury or property damage from fire, electric shock, falling parts, cuts/abrasions, and other hazards read all warnings and instructions included with and on the fixture and all fixture labels.
- Before installing, servicing or performing routine maintenance on this equipment, follow these general precautions.
- Commercial installation, service and maintenance of luminaires should be performed by a qualified licensed electrician. If you are unsure about the installation or maintenance of the luminaires, consult a qualified licensed electrician and check your local electrical code.
- To prevent wiring damage or abrasion, do not expose wiring to edges of sheet metal or other sharp objects.



Item #	Description	Dimensions
65/692	2 x 2	23 3/4" W x 23 3/4" L x 2 3/4" H (603mm W x 603mm L x 70mm H)
65/693	2 x 4	47 3/4" W x 23 3/4" L x 2 3/4" H (1212mm W x 603mm L x 70mm H)

### WARNING: Risk of Fire or Electric Shock

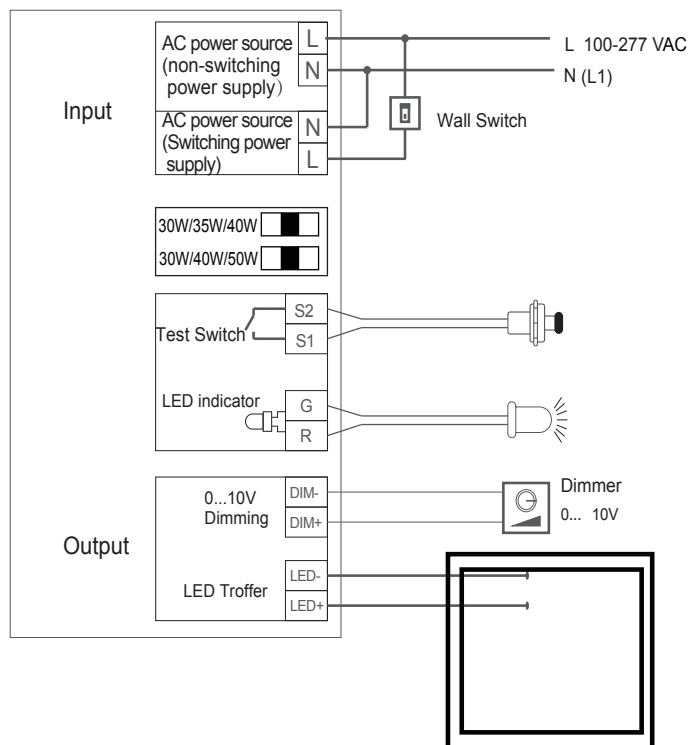
- Turn OFF electrical power at fuse or circuit breaker before wiring fixture to the power supply.
- Turn OFF the power when you perform any maintenance.
- To prevent fire, this fixture is rated for 100-277V usage.
- Cap all connections with UL approved wire connectors.
- Not suitable for use in wet locations.
- Not suitable for covering with thermal insulating material.
- Keep away from corrosive substance.
- Use dry cloth when cleaning.

**NOTE:** For 100-277 Volt installations with two hot leads, connect the second hot lead to the terminal (L1).

**NOTE:** Allow 24 hours for the EM battery to be fully charged.

See installation instructions on page 2.

### WIRING DIAGRAM



# INSTALLATION

**STEP 1:** Remove existing fixture if applicable.

**STEP 2:** Remove the driver cover.

**STEP 3:** Remove the knockout and connect the conduit to the driver box using the appropriate electrical fittings.

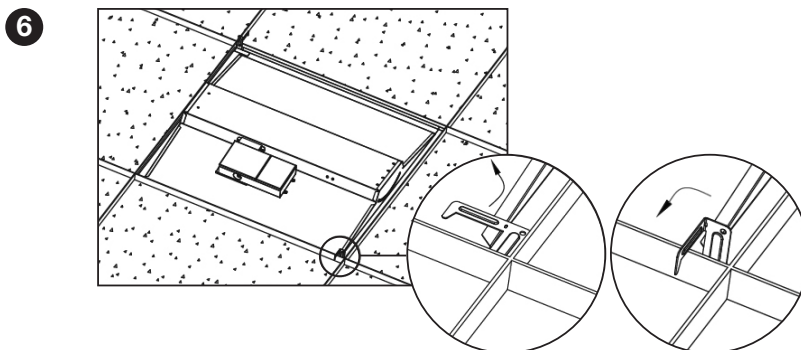
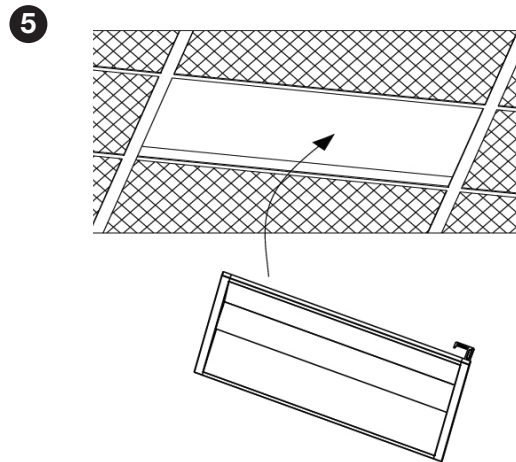
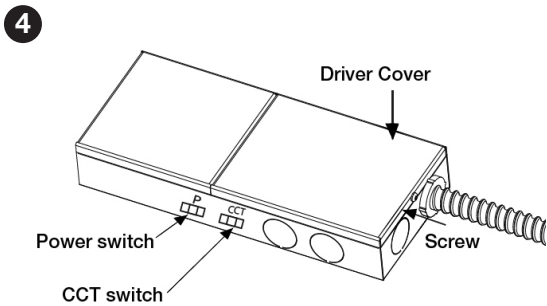
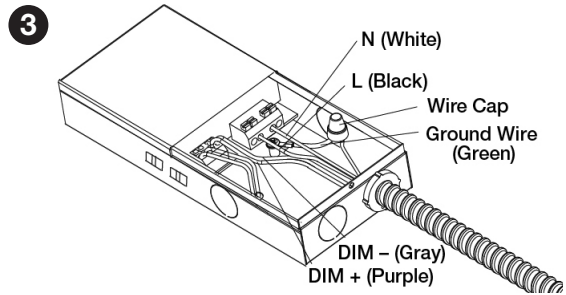
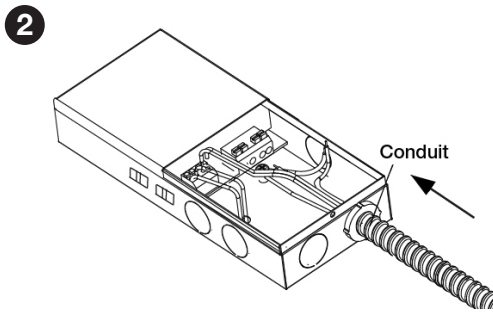
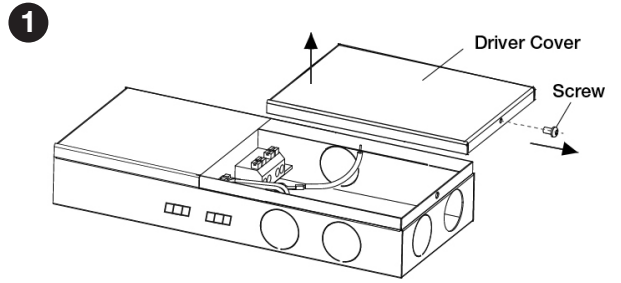
**STEP 4:** Connect wires separately (see wiring diagram).

**STEP 5:** Put back the driver cover and tighten screw.

**Select adjustable power (Watts):** 30W, 35W or 40W.  
The default adjustment is 35W, left is 40W, and right is 30W.

**Select color temperature (CCT):** 3500K, 4000K or 5000K.  
The default adjustment range is 4000K, left is 5000K, and right is 3500K.

**STEP 6:** Secure with safety brackets. Installation is complete.



**IMPORTANTE: Lea esto antes de instalar el accesorio. Consérvelo para referencia futura.**

### **SEGURIDAD**

- Para reducir el riesgo de lesiones personales o daños a la propiedad a causa de incendio, descarga eléctrica, piezas que caen, cortes/abrasiones y otros peligros, lea todas las advertencias e instrucciones incluidas con y en el accesorio y todas las etiquetas del accesorio.
- Antes de instalar, proporcionar servicio o realizar un mantenimiento de rutina al equipo, siga estas precauciones generales.
- Para evitar incendios, este dispositivo está clasificado para su uso en circuitos protegidos de 100-277V.
- Para evitar daños o abrasión del cableado, no exponga el cableado a los bordes de las chapas u otros objetos afilados.

### **ADVERTENCIA: Riesgo de incendio y descarga eléctrica**

- Desconecte la alimentación eléctrica del fusible o el disyuntor antes de cablear el accesorio a la alimentación.
- Desconecte la alimentación cuando realice mantenimiento.
- Verifique que el voltaje de suministro sea correcto al compararlo con la información de la etiqueta de la luminaria.
- Todas las conexiones deben estar cerradas con conectores de cableado aprobados por el UL.
- No apto para uso en lugares húmedos.
- No apto para cubrir con material aislante térmico.
- Mantenga alejado de sustancias corrosivas.
- Use un paño seco para limpiar.

**NOTA:** Para instalaciones de 100-277 Voltios con dos conductores activos, conecte el segundo conductor activo al terminal (L1).

**NOTA:** Espere 24 horas para que la batería de emergencia se cargue por completo.

### **INSTALACIÓN**

**PASO 1:** Quite el dispositivo existente, si corresponde.

**PASO 2:** Quite la cubierta del controlador.

**PASO 3:** Quite el troquel y conecte el conductor con la caja del controlador usando los acoplamientos eléctricos adecuados.

**PASO 4:** Conecte los cables por separado (consulte el diagrama de cableado).

**PASO 5:** Coloque nuevamente la cubierta del controlador y ajuste el tornillo. **Seleccione la alimentación eléctrica ajustable (en vatios):** 30 vatios, 35 vatios o 40 vatios. El ajuste predeterminado es de 35 vatios, el izquierdo es de 40 vatios y el derecho es de 30 vatios. **Seleccione la temperatura de color (Correlated Color Temperature, CCT):** 3500K, 4000K o 5000K. El rango de ajuste predeterminado es de 4000K, el izquierdo es de 5000K y el derecho es de 3500K.

**PASO 6:** Asegure con soportes de seguridad. La instalación ha finalizado.

### **FRANCAIS** **INSTRUCTIONS SUR L'INSTALLATION ET LA SÉCURITÉ**

### **LUMINAIRE TROFFER À PANIER SIMPLE** **À DEL / PILE DE SECOURS** **Modèles: 65/692, 65/693**

**IMPORTANT: Lisez avant d'installer le luminaire. Conservez à titre de référence.**

### **SÉCURITÉ**

- Pour réduire les risques de lésions corporelles ou de dommages matériels pour cause d'incendie, de décharge électrique, de chute de débris, de coupures/d'abrasions et autres dangers, lisez tous les avertissements et instructions compris avec ou indiqués sur le luminaire, ainsi que toutes les étiquettes.
- Avant d'installer, de réparer ou d'entretenir cet équipement, lisez les précautions générales suivantes.
- Pour prévenir les incendies, cette installation est évaluée pour un circuit protégé, dans la gamme de 100 à 277V.
- Pour prévenir les dommages ou les abrasions au câblage, ne l'exposez pas aux bords en tôle ou autres objets tranchants.

### **AVERTISSEMENT: Risque d'incendie ou de décharge électrique**

- Débranchez l'énergie électrique au coffret à fusibles ou au disjoncteur avant de brancher le luminaire à l'alimentation.
- Débranchez l'énergie électrique pour faire l'entretien.
- Assurez-vous que la tension de l'alimentation est juste en la comparant aux renseignements sur l'étiquette du luminaire.
- Tous les raccordements doivent être bouclés avec des capuchons de connexion approuvés par UL.
- Ne convient pas aux endroits humides.
- Ne convient pas au recouvrement avec une matière isolante thermique.
- Tenir loin de toute substance corrosive.
- Utiliser un chiffon sec pour le nettoyage.

**REMARQUE:** Pour les installations de 100 à 277 Volts avec deux fils chauds, connectez le deuxième fil chaud à la borne (L1).

**REMARQUE:** Attendez 24 heures pour que la batterie d'urgence soit complètement chargée.

### **INSTALLATION**

**ÉTAPE 1:** Retirez le luminaire existant, le cas échéant.

**ÉTAPE 2:** Retirez le couvercle du circuit d'attaque.

**ÉTAPE 3:** Ôtez l'alvéole défonçable et connectez le conduit au boîtier du circuit d'attaque en utilisant les raccords électriques appropriés.

**ÉTAPE 4:** Branchez les fils séparément (voir le schéma de câblage).

**ÉTAPE 5:** Remettez en place le couvercle du circuit d'attaque, puis resserrez la vis. **Sélectionnez l'alimentation réglable (watts):** 30W, 35W ou 40W. Le réglage par défaut est de 35W, l'option de gauche est de 40W, et celle de droite, de 30W. **Sélectionnez la température de couleur apparente (TK):** 3500K, 4000K ou 5000K. La plage de réglage par défaut est de 4000K, l'option de gauche est de 5000K, et celle de droite, de 3500K.

**ÉTAPE 6:** Fixez avec des supports de sécurité. L'installation est terminée.