

LED SMALL WALL PACK

Models: 65-747, 65-748, 65-749

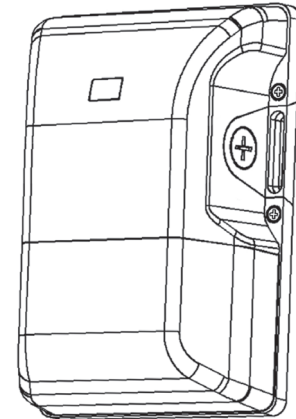


INSTALLATION AND SAFETY INSTRUCTIONS

IMPORTANT: Read before installing fixture. Retain for future reference.

WARNING: Risk of Fire or Electric Shock

- To reduce the risk of fire, electrical shock or injury to persons; read and follow all warnings and installation instructions before installing.
- All installation should be performed by a qualified electrician.
- To avoid electric shock, ensure power is turned off before installation or inspection. All wiring must be installed in accordance with Electrical Code and local electrical code.
- To prevent fire, this fixture is rated for use in 100-277V, 50-60Hz protected circuit and minimum 75°C rated supply conductor.
- To prevent product malfunction and/or electrical shock, this product must be properly grounded.
- To avoid damage and/or product malfunction, do not modify the fixture or replace accessories without confirming with the supplier first.
- To prevent wiring damage or abrasion, do not expose wiring to edges of sheet metal or other sharp objects.
- Suitable for indoor/outdoor applications.



Dimensions

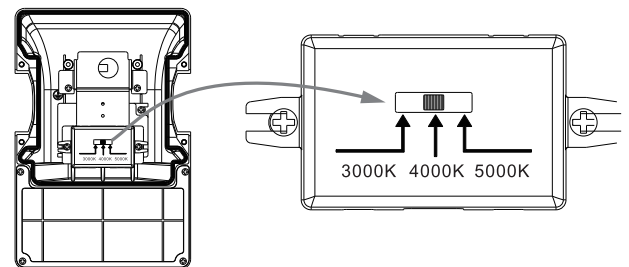
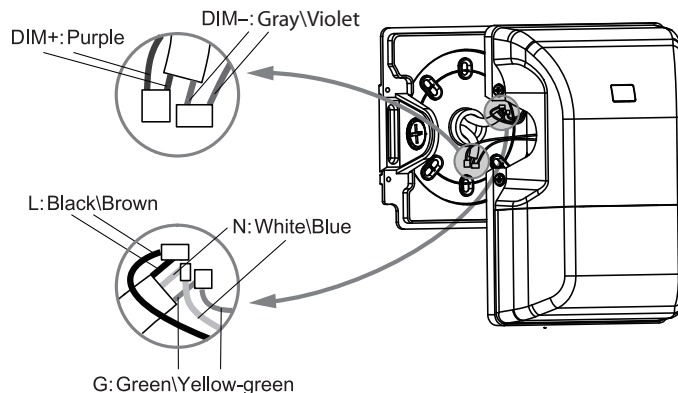
147mmW x 218mmH x 78mmD

IMPORTANT: This product must be installed in accordance with the applicable installation code by a person familiar with the construction and operation of the product and the hazards involved.

GENERAL INSTALLATION NOTES:

1. Be sure all connections are protected.

2. Be sure to set the desired color temperature inside the fixture before re-installing the bottom plate.

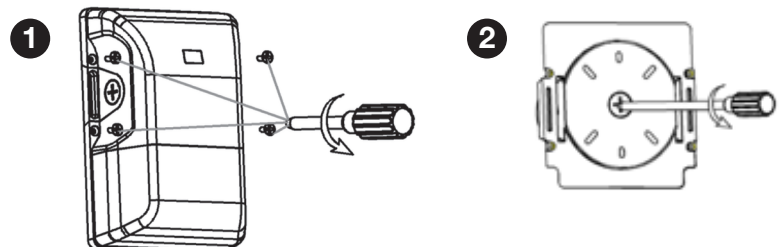


NOTE: To bypass photocell, unplug photocell from the driver board.

INSTALLATION: A

STEP 1: Turn off power before installation, then loosen the 4 screws on the fixture and remove the bottom plate.

STEP 2: Remove the 1/2 end cap.



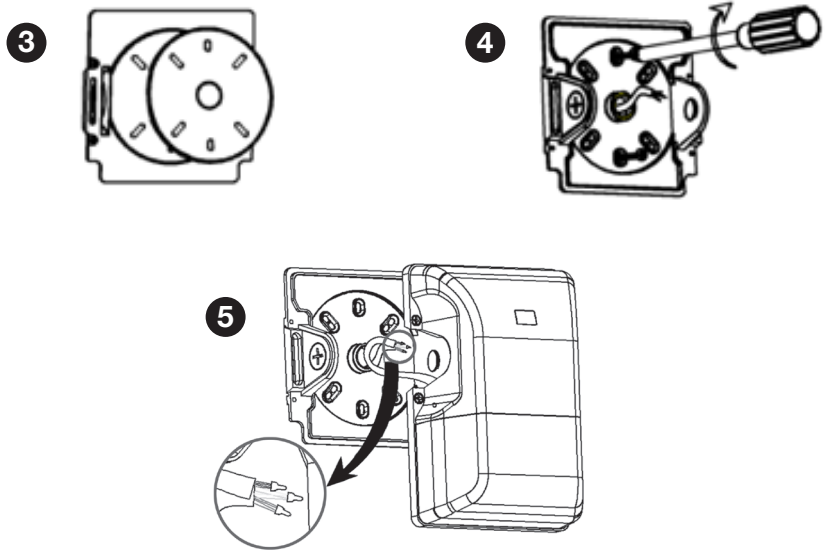
INSTALLATION: A (continued)

STEP 3: Peel off the yellow sticker and paste it on the round area of the bottom plate.

STEP 4: Fix the bottom plate on the round plate.

STEP 5: Connect the wire with power input line by 3 connectors, refer to wiring diagram. (L = Black, N = White, G = Yellow/Green).

STEP 6: Reconnect the fixture and tighten with the screws.



INSTALLATION: B

STEP 1: Turn off power before installation, then loosen the 4 screws on the fixture and remove the bottom plate.

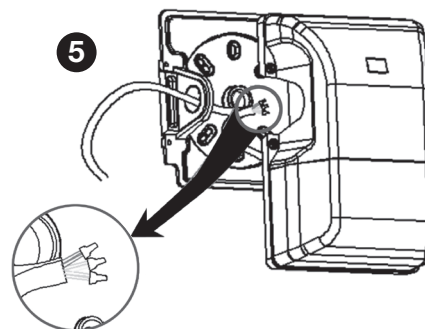
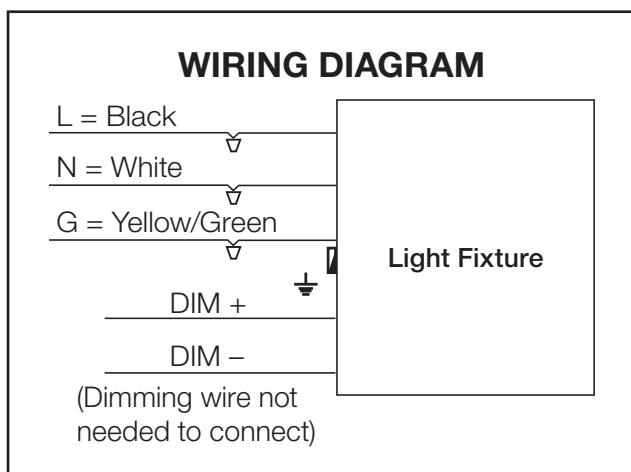
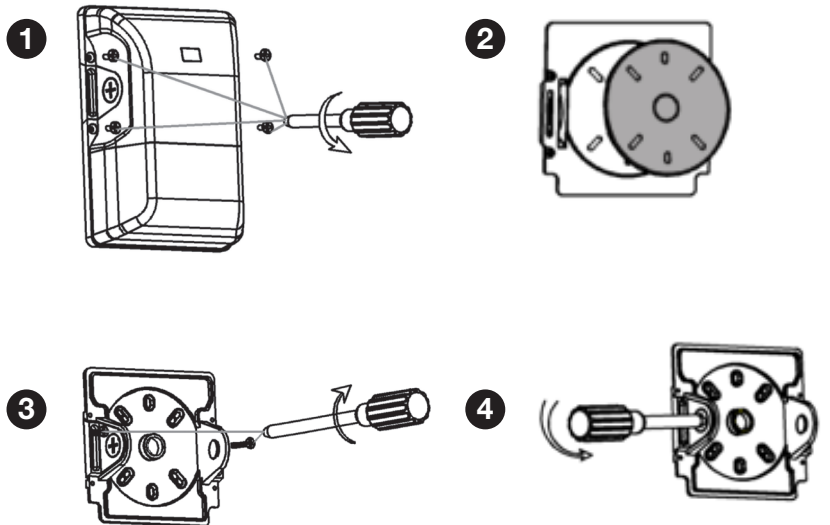
STEP 2: Paste the black sponge pad on the bottom plate.

STEP 3: Screw the bottom plate on the wall.

STEP 4: Remove one of the 1/2 end cap and thread through the wire.

STEP 5: Connect the wire with power input line by 3 connectors, refer to wiring diagram. (L = Black, N = White, G = Yellow/Green).

STEP 6: Reconnect the fixture and tighten with the screws.



ESPAÑOL:

INSTRUCCIONES DE INSTALACIÓN Y SEGURIDAD

PAQUETE LED PEQUEÑO DE PARED

Modelos: 65-747, 65-748, 65-749

IMPORTANTE: Lea esto antes de instalar el accesorio. Consérvelo para referencia futura.

SEGURIDAD: Riesgo de incendio y descarga eléctrica

- Pour réduire le risque d'incendie, de décharge électrique ou de blessures, lire et suivre les avertissements et les instructions d'installation avant d'installer le produit.
- L'installation doit être effectuée par un électricien qualifié.
- Pour éviter toute décharge électrique, s'assurer que le courant est coupé avant l'installation ou l'inspection. Tout le câblage doit être installé conformément au Code de l'électricité et au code électrique local.
- Pour prévenir les incendies, cette installation est évaluée pour un circuit protégé, dans la gamme de 100 à 277 V, 50Hz ou 60Hz, en utilisant des fils d'alimentation évalués pour 75°C.
- Pour éviter le mauvais fonctionnement du produit ou la décharge électrique, ce produit doit être correctement mis à la terre.
- Pour éviter les dommages ou le mauvais fonctionnement, ne pas modifier le luminaire ou remplacer les accessoires sans vérifier d'abord auprès du fournisseur.
- Pour prévenir la détérioration ou l'abrasion du câblage, ne pas l'exposer aux bords des tôles ou à d'autres objets tranchants.
- Adecuado para aplicaciones de interiores/exteriores.

IMPORTANTE: Este producto debe instalarse de acuerdo con el código de instalación aplicable, y debe hacerlo una persona que conozca la construcción y el funcionamiento del producto, así como los riesgos implicados.

NOTAS GENERALES DE INSTALACIÓN:

1. Asegúrese de que todas las conexiones estén protegidas.
2. Asegúrese de establecer la temperatura de color deseada dentro de la lámpara antes de volver a instalar la placa inferior. NOTA: Para omitir la fotocélula, desenchufe la fotocélula de la placa del controlador.

INSTALACION A:

PASO 1: Desconecte la alimentación antes de la instalación, luego afloje los 4 tornillos de la lámpara y retire la placa inferior.

PASO 2: Quite la tapa de extremo de 1/2.

PASO 3: Despegue el adhesivo amarillo y péguelo en el área redonda de la placa inferior.

PASO 4: Fije la placa inferior de la placa redonda.

PASO 5: Conecte el cable a la línea de entrada de la electricidad mediante los 3 conectores, consulte el diagrama de cableado. (L = negro, N = blanco, G = amarillo/verde).

PASO 6: Vuelva a conectar el artefacto y ajuste con los tornillos.

INSTALACION B:

PASO 1: Desconecte la alimentación antes de la instalación, luego afloje los 4 tornillos de la lámpara y retire la placa inferior.

PASO 2: Pegue la almohadilla de esponja negra de la placa inferior.

PASO 3: Atornille la placa inferior en la pared.

PASO 4: Quite una de las tapas de extremo de 1/2 y enrosque por el cable.

PASO 5: Conecte el cable a la línea de entrada de la electricidad mediante los 3 conectores, consulte el diagrama de cableado. (L = negro, N = blanco, G = amarillo/verde).

PASO 6: Vuelva a conectar el artefacto y ajuste con los tornillos.

FRANCAIS:

INSTRUCTIONS SUR L'INSTALLATION ET LA SÉCURITÉ

PETIT ENSEMBLE MURAL À DEL

Modèles: 65-747, 65-748, 65-749

IMPORTANT: Lisez avant d'installer le luminaire. Conservez à titre de référence.

SÉCURITÉ: Risque d'incendie ou de décharge électrique

- Para disminuir el riesgo de incendio, choque eléctrico o lesiones, lea todas las advertencias y siga todas las instrucciones antes de instalarla.
- Toda instalación debe realizarse por un electricista calificado.
- Para evitar un choque eléctrico, asegúrese de que la alimentación esté desconectada antes de realizar la instalación o inspección. Todo el cableado deberá instalarse de acuerdo con el Código Eléctrico y con el código eléctrico local.
- Para evitar incendios, este dispositivo está clasificado para su uso en circuitos protegidos de 100-277V, 50-60Hz y cable de alimentación clasificado para 75°C.
- Para evitar fallas del producto o choques eléctricos, este producto deberá conectarse a tierra de manera adecuada.
- Para evitar daños o fallas del producto, no modifique la lámpara ni reemplace accesorios sin la confirmación previa del proveedor.
- Para evitar daños o abrasión al cableado, no lo exponga a los bordes de las hojas metálicas ni otros objetos afilados.
- Adapté pour les applications intérieures/extérieures.

IMPORTANT: Ce produit doit être installé conformément aux codes en vigueur et par une personne qui connaît bien le produit, son fonctionnement et les dangers qui y sont associés.

REMARQUES GÉNÉRALES SUR L'INSTALLATION:

1. Assurez-vous que toutes les connexions sont protégées.
2. Assurez-vous de régler la température de couleur souhaitée à l'intérieur du luminaire avant de réinstaller la plaque inférieure. REMARQUE: Pour contourner la cellule photoélectrique, débranchez la cellule photoélectrique de la carte de commande.

INSTALLATION A:

ÉTAPE 1: Coupez l'alimentation avant l'installation, puis desserrez les 4 vis du luminaire et retirez la plaque inférieure.

ÉTAPE 2: Retirez le 1/2 capuchon.

ÉTAPE 3: Détachez l'autocollant jaune et collez-le sur la zone arrondie sur la plaque inférieure.

ÉTAPE 4: Fixez la plaque inférieure sur la plaque arrondie.

ÉTAPE 5: Connectez le fil avec la ligne d'entrée de puissance contre les trois connecteurs; consultez le schéma de câblage. (L = noir, N = blanc, G = jaune/vert)

ÉTAPE 6: Rebranchez le luminaire et serrez les vis.

INSTALLATION B:

ÉTAPE 1: Coupez l'alimentation avant l'installation, puis desserrez les 4 vis du luminaire et retirez la plaque inférieure.

ÉTAPE 2: Collez le tampon éponge noir sur la plaque inférieure.

ÉTAPE 3: Vissez la plaque inférieure sur le mur.

ÉTAPE 4: Retirez l'un des 1/2 capuchons et faites passer le fil à travers celui-ci.

ÉTAPE 5: Connectez le fil avec la ligne d'entrée de puissance contre les trois connecteurs; consultez le schéma de câblage. (L = noir, N = blanc, G = jaune/vert)

ÉTAPE 6: Rebranchez le luminaire et serrez les vis.