

# LED GARAGE CANOPY FIXTURE WITH SENSOR

Models: 65-982, 65-983

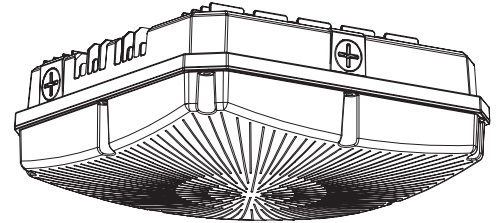


## INSTALLATION AND SAFETY INSTRUCTIONS

**IMPORTANT:** Read before installing fixture. Retain for future reference.

### WARNING: Risk of Fire or Electric Shock

- To avoid damage, falling, electric shock or fire, do not modify the fixture or replace accessories without confirming with the supplier first.
- Only authorized, qualified personnel should install this fixture and should follow the owner's manual. Any improper installation might cause failure, electric shock, fire or other injury, damage or hazard. The LED canopy fixture must be installed with UL listed liquid-tight conduit fittings.
- Disconnect power before installation or any maintenance of the fixture.
- Do not dismantle the fixture without the supplier's authorization.
- Do not touch the power supply when the fixture is operating.
- The electrical fitting must be installed by a licensed electrician.
- For use in environments where an accumulation of non-conductive dust on the fixture may be expected.
- To prevent wiring damage or abrasion, do not expose wiring to edges of sheet metal or other sharp objects.
- Do not make or alter any open holes in an enclosure of wiring or electrical components during installation.



**65-982:** 8.5" (215.9mm)

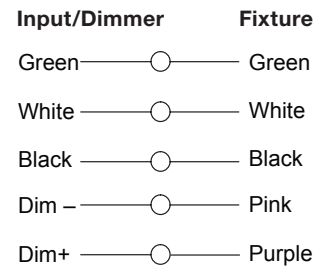
**65-983:** 10" (254mm)

**IMPORTANT:** This product must be installed in accordance with the applicable installation code by a person familiar with the construction and operation of the product and the hazards involved.

### SPECIFICATIONS

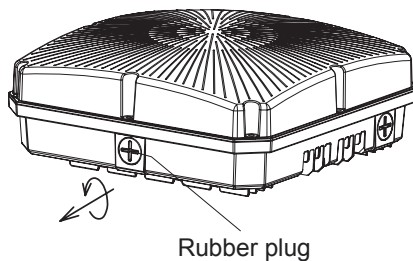
Model	Watts	CCT	Volts	CRI	Operating Temperature
65-982	25/30/40	3000K/4000K/ 5000K	120V-277V	80	-30°C to +45°C (-22°F to +113°F)
65-983	45/60/70				

### Wiring Diagram

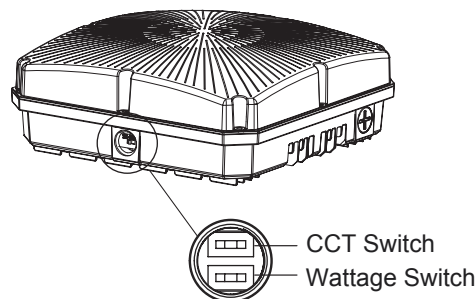


### INSTALLATION: CCT & Wattage Selection

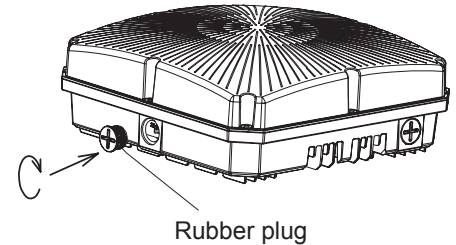
**STEP 1:** Use a large screwdriver to unscrew the rubber plug.



**STEP 2:** Select the CCT and Wattage to the desired settings.

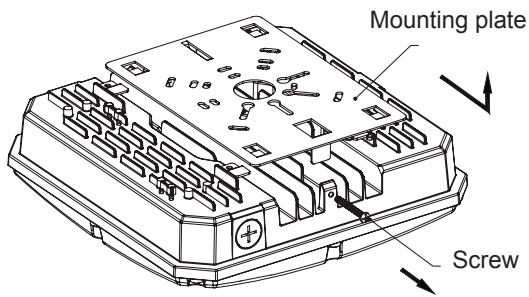


**STEP 3:** Use a large screwdriver to replace the rubber plug.

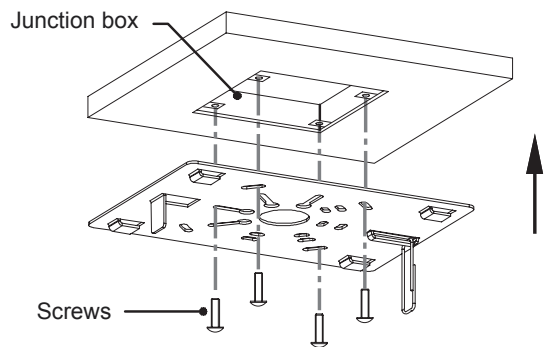


## INSTALLATION: Ceiling Mount

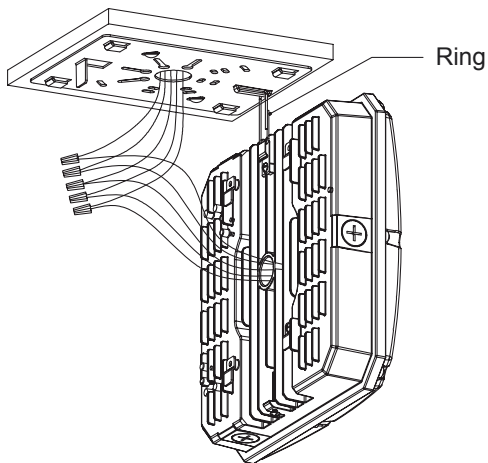
**STEP 1:** Loosen the screw to take off the mounting plate from the lamp.



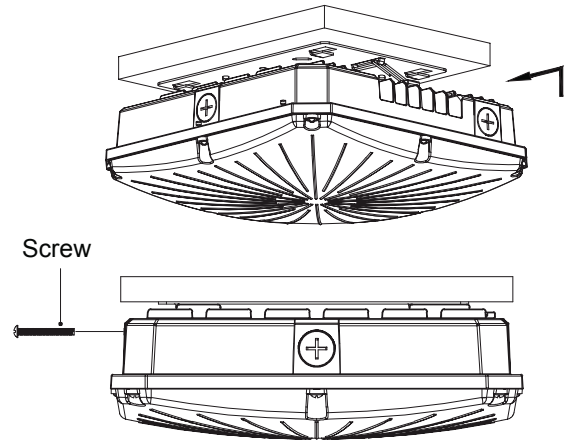
**STEP 2:** Use screws to secure the mounting plate to the recessed junction box.



**STEP 3:** Hang the lamp on the ring to make wire connections and secure with caps. See wiring diagram on page 1.

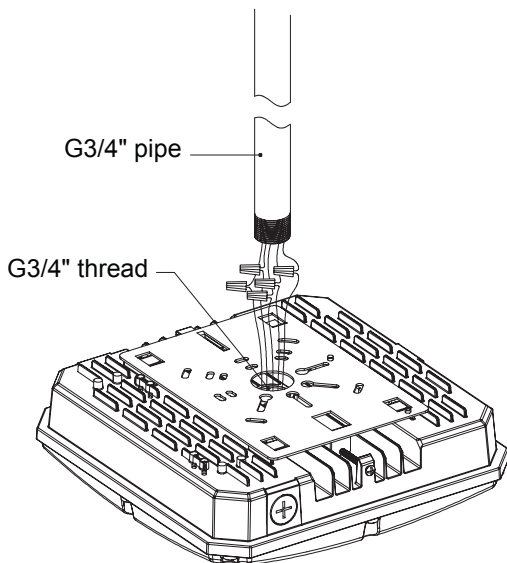


**STEP 4:** Hook the lamp on the mounting plate and secure with screws. Installation is complete.

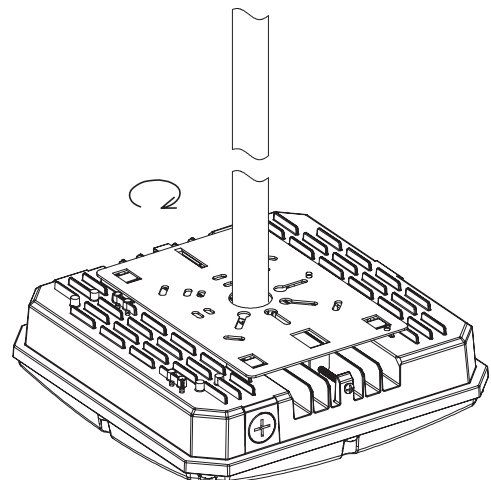


## INSTALLATION: Pole Mount

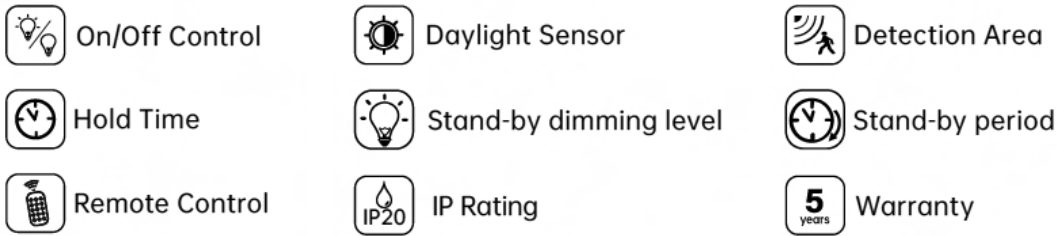
**STEP 1:** Thread wires through the pipe and make wire connections and secure with caps. See wiring diagram on page 1.



**STEP 2:** Fix pipe to lamp and rotate to secure. Installation is complete.



## SENSOR SETTINGS



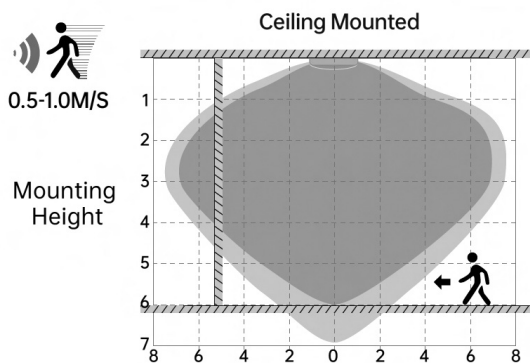
## DEFAULT SETTINGS

Sensitivity	100%
Holdtime	5 minutes
Stand-by Period	30 minutes
Stand-by Dimming	30%
Daylight Threshold	Disabled

## SENSOR PARAMETER

<b>Control Method</b>	86-235 (sold separately) Remote Control (Note: When using HD03R, DIM+ / DIM- Auto Mode button cannot work.)
<b>Detection Area</b>	25% / 50% / 75% / 100%
<b>Holdtime</b>	5s / 30s / 1min / 3min / 5min / 10min / 20min / 30min
<b>Stand-by Period</b>	0s / 10s / 30s / 1min / 5min / 10min / 30min / 60min + ∞
<b>Stand-by Dimming Level</b>	10% / 20% / 30% / 50%
<b>Daylight Threshold</b>	2Lux / 10Lux / 30Lux / 50Lux / 80Lux / 120Lux / 200Lux / Disable
<b>Manually Dimming</b>	Manually dim 10%~100% in ON/OFF mode, 60%~100% in sensor mode

## DETECTION PATTERNS



Highest mounting height is 6m. This figure indicates the maximum distance at the highest mounting height with 100% sensitivity.

- Well Detected Area
- Possibly Detected Area

**IMPORTANTE:** Lea esto antes de instalar el accesorio. Consérvelo para referencia futura.

**ADVERTENCIA: Riesgo de incendio y descarga eléctrica**

- Para evitar daños, caídas, choques eléctricos o incendios, no modifique la lámpara ni reemplace accesorios sin la confirmación previa del proveedor.
- Solo personal autorizado y calificado debe instalar esta luminaria y debe seguir el manual de propietario. Cualquier instalación inadecuada puede resultar en fallas, choques eléctricos, incendios u otros peligros, daños o lesiones. El artefacto canopy LED debe instalarse con dispositivos de conductos herméticos con certificación UL.
- Desconecte la alimentación antes de la instalación o de cualquier mantenimiento a la luminaria.
- No desmantele la luminaria sin la autorización del proveedor.
- No toque la fuente de alimentación mientras la luminaria esté funcionando.
- Un electricista calificado deberá instalar la conexión eléctrica.
- Para uso en entornos donde puede esperarse una acumulación de polvo no conductor en la luminaria.
- Para evitar daños o abrasión al cableado, no lo exponga a los bordes de las hojas metálicas ni otros objetos afilados.
- Durante la instalación del juego, no realice ni altere ningún orificio de apertura en un gabinete para cableado o componentes eléctricos.

**IMPORTANTE:** Este producto debe instalarse de acuerdo con el código de instalación aplicable, y debe hacerlo una persona que conozca la construcción y el funcionamiento del producto, así como los riesgos implicados

**INSTALACIÓN: CCT y Selección de Potencia**

PASO 1: Utilice un destornillador grande para desenroscar el tapón de goma.

PASO 2: Seleccione el CCT y Potencia a la configuración deseada.

PASO 3: Utilice un destornillador grande para reemplazar el tapón de goma.

**INSTALACIÓN: Montaje en Techo**

PASO 1: Afloje el tornillo para quitar la placa de montaje de la lámpara.

PASO 2: Utilice tornillos para fijar la placa de montaje a la caja de conexiones empotrada.

PASO 3: Cuelga la lámpara en el anillo para hacer las conexiones de los cables y asegúrala con tapas. Consulte el diagrama de cableado en la página 1.

PASO 4: Enganche la lámpara en la placa de montaje y asegúrela con tornillos. La instalación está completa.

**INSTALACIÓN: Montaje en Poste**

PASO 1: Pase los cables a través de la tubería, haga las conexiones de los cables y asegúrelos con tapas. Consulte el diagrama de cableado en la página 1.

PASO 2: Fije el tubo a la lámpara y gírelo para asegurarlo. La instalación está completa.

**CONFIGURACIÓN DEL SENSOR:** Consulte la página 3 para ver los íconos correspondientes.

Control de encendido/apagado / Tiempo de retención / Control remoto / Sensor de luz natural / Nivel de atenuación en espera / Clasificación IP / Área de detección / Período de espera / Garantía

**AJUSTES PREDETERMINADOS**

Sensibilidad	100 %
Tiempo de retención	5 minutos
Período de espera	30 minutos
Atenuación en espera	30%
Umbral de luz diurna	Desactivado

**PARÁMETRO DEL SENSOR**

Método de control	86-235 (se vende por separado) Control remoto (Nota: cuando se utiliza el HD03R, el botón de modo automático DIM+ / DIM- no funciona).
Área de detección	25% / 50% / 75% / 100%
Tiempo de retención	5 s / 30 s / 1 min / 3 min / 5 min / 10 min / 20 min / 30 min
Período de espera	0 s / 10 s / 30 s / 1 min / 5 min / 10 min / 30 min / 60 min + ∞
Nivel de atenuación en espera	10% / 20% / 30% / 50 %
Umbral de luz diurna	2 lux / 10 lux / 30 lux / 50 lux / 80 lux / 120 lux / 200 lux / Desactivado
Atenuación manual	Atenúe manualmente 10%~100% en modo ENCENDIDO/APAGADO, 60%~100% en modo sensor

**PATRONES DE DETECCIÓN:** Consulte el diagrama en la página 3.

La altura de montaje más alta es de 6 m. Esta figura indica la distancia máxima a la altura de montaje más alta con una sensibilidad del 100%.

- Área bien detectada: se indica el área oscura.
- Área posiblemente detectada: se indica el área iluminada.

**FRANCAIS:**

**INSTRUCTIONS SUR L'INSTALLATION ET LA SÉCURITÉ**

**IMPORTANT: Lisez avant d'installer le luminaire. Conservez à titre de référence.**

**AVERTISSEMENT: Risque d'incendie ou de décharge électrique**

- Pour éviter dommages, chutes, décharges électriques ou incendies, ne modifiez pas la lampe ou ne remplacez pas les accessoires sans confirmation préalable du fournisseur.
- Seul un personnel autorisé et qualifié doit installer ce luminaire et il doit le faire conformément au manuel du propriétaire. Toute installation incorrecte peut occasionner pannes, décharges électriques, incendies ou autres blessures, dommages ou dangers. Le luminaire DEL à monture doit être installé au moyen d'accessoires pour conduit étanche aux liquides homologués UL.
- Débranchez l'alimentation avant d'installer ou d'effectuer l'entretien du luminaire.
- Ne démontez pas le luminaire sans autorisation du fournisseur.
- Ne touchez pas à l'alimentation quand le luminaire est branché.
- L'accessoire électrique doit être installé par un électricien agréé.
- À utiliser là où on peut s'attendre à ce que de la poussière non conductrice s'accumule sur le luminaire.
- Pour prévenir les dommages ou les abrasions au câblage, ne l'exposez pas au contact avec des bords de tôle ou d'autres objets tranchants.
- Ne faites pas de trous et ne modifiez pas les trous ouverts dans un boîtier de câblage ou de composants électriques lors de l'installation de l'ensemble.

**IMPORTANT:** Ce produit doit être installé conformément aux codes en vigueur et par une personne qui connaît bien le produit, son fonctionnement et les dangers qui y sont associés.

**INSTALLATION: CCT et Sélection de Puissance**

ÉTAPE 1: Utilisez un gros tournevis pour dévisser le bouchon en caoutchouc.

ÉTAPE 2: Sélectionnez le CCT et Puissance aux réglages souhaités.

ÉTAPE 3: Utilisez un gros tournevis pour remplacer le bouchon en caoutchouc.

**INSTALLATION: Montage au Plafond**

ÉTAPE 1: Desserrez la vis pour retirer la plaque de montage de la lampe.

ÉTAPE 2: Utilisez des vis pour fixer la plaque de montage à la boîte de jonction encastrée.

ÉTAPE 3: Accrochez la lampe à l'anneau pour établir les connexions filaires et fixez-la avec des capuchons. Voir le schéma de câblage à la page 1.

ÉTAPE 4: Accrochez la lampe à la plaque de montage et fixez-la avec des vis. L'installation est terminée.

**INSTALLATION: Montage sur Poteau**

ÉTAPE 1: Enfillez les fils dans le tuyau, effectuez les connexions et fixez-les avec des capuchons. Voir le schéma de câblage à la page 1.

ÉTAPE 2: Fixez le tuyau à la lampe et faites-le pivoter pour le fixer. L'installation est terminée.

**RÉGLAGES DU CAPTEUR:** Voir la page 3 pour les icônes correspondantes.

Commande Marche/Arrêt / Délai de maintien / Télécommande / Détecteur de lumière naturelle / Niveau de gradation de veille / Cote IP / Zone de détection / Période de veille / Garantie

**RÉGLAGES PAR DÉFAUT**

Sensibilité	100%
Délai de maintien	5 minutes
Période de veille	30 minutes
Gradation de veille	30%
Seuil de lumière du jour	Désactivé

**PARAMÈTRE DE CAPTEUR**

Méthode de contrôle	86-235 (vendue séparément) Télécom-mande (Remarque: lorsque vous utilisez HD03R, le bouton DIM+ / DIM- Mode automatique ne fonctionne pas.)
Zone de détection	25% / 50% / 75% / 100%
Délai de maintien	5 s / 30s / 1 min / 3 min / 5 min / 10 min / 20 min / 30 min
Période de veille	0s / 10s / 30s / 1 min / 5 min / 10 min / 30 min / 60 min + ∞
Niveau de gradation de veille	10% / 20% / 30% / 50%
Seuil de lumière du jour	2 Lux / 10 Lux / 30 Lux / 50 Lux / 80 Lux / 120 Lux / 200 Lux / Débranché
Gradation manuelle	Gradation manuelle de 10% à 100% en mode ON/OFF (MARCHE/ARRÊT), de 60% à 100% en mode capteur.

**MODÈLES DE DÉTECTION:** Voir le schéma à la page 3.

La hauteur de montage la plus élevée est de 6 m. Cette figure indique la distance maximale à la hauteur de montage la plus élevée avec une sensibilité de 100%.

- Zone bien détectée – zone sombre indiquée.
- Zone possiblement détectée – zone lumineuse indiquée.