

LED EXIT SIGNS

EXIT AND EMERGENCY LIGHT COMBO

BATTERY BACKUP

Models: 67-120, 67-121, 67-122, 67-125



INSTALLATION AND SAFETY INSTRUCTIONS

IMPORTANT: Read before installing fixture. Retain for future reference.

WARNING: Risk of Fire or Electric Shock

- **Disconnect power before installation or any maintenance of the fixture.**
- To avoid damage, falling, electric shock or fire, do not modify the fixture or replace accessories.
- Only authorized, qualified personnel should install this fixture and should follow the owner's manual.
- Do not dismantle the fixture.
- Do not touch the power supply when the fixture is operating.
- For use in environments where an accumulation of non-conductive dust on the fixture may be expected.
- Damp rated. Do not use outdoors.
- Do not mount near gas or electric heaters.
- Do not let power cords touch hot surfaces.
- Use caution when servicing batteries. Avoid possible shorting.
- Equipment should be mounted in locations and at heights where it will not readily be subjected to tampering by unauthorized personnel.
- The use of accessory equipment is not recommended and may cause an unsafe condition.
- Do not use this equipment for other than intended use.
- Disconnect AC Power and unplug battery before servicing.
- Battery in this unit may not be fully charged. After the AC service is supplied to unit, let the battery charge up for at least 24 hours before performing any tests.

IMPORTANT: This product must be installed in accordance with the applicable installation code by a person familiar with the construction and operation of the product and the hazards involved.

MAXIMUM MOUNTING HEIGHT: 117ft (5.18m)

MAINTENANCE: Battery may need to recharge upon initial power up. We recommend that the equipment be tested regularly in accordance with local codes. Replace the batteries as needed if discharge time does not achieve 90 minutes.

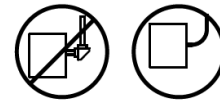
OPERATION: Press the test button, unit luminance by battery backup and the LED indicator will turn off, release the test switch, LED indicator will turn on.

ROUTINE TESTING: National Electric Code (NEC) and NFPA life safety code regulations require that routine tests need to be performed as stated:

- Once every month, perform 30 second duration test. Push in and hold the test switch to perform this test.
- Once every 12 months, perform full 90 minute test. Disconnect AC power supply and transfer to emergency mode. The unit should stay on 90 minutes minimum.

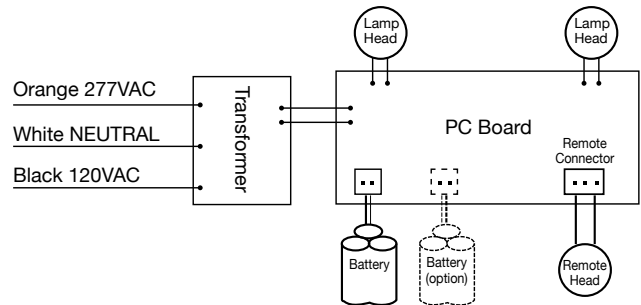
67-120: Green
67-121: Red
67-122: Red / Remote Compatible
67-125: Green / Remote Compatible

Use Flexible Conduit Only



WIRING DIAGRAM

- Connect the white wire to neutral.
- If using 120VAC, connect the black wire to the hot lead.
- If using 277VAC, connect the orange wire to the hot lead.
- Cap off unused wires. In all cases, use standard wire nuts to connect to wires.

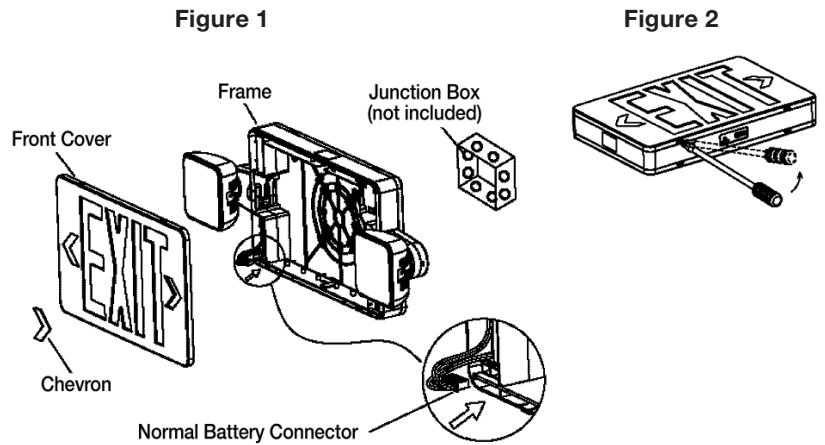


TROUBLE SHOOTING GUIDE: If LED indicator does not illuminate, check the following:

1. Check AC supply – verify that unit has 24 hours AC supply.
2. Unit is shorted or battery is not connected.
3. Battery discharged. Permit unit to charge for 24 hours then re-test.

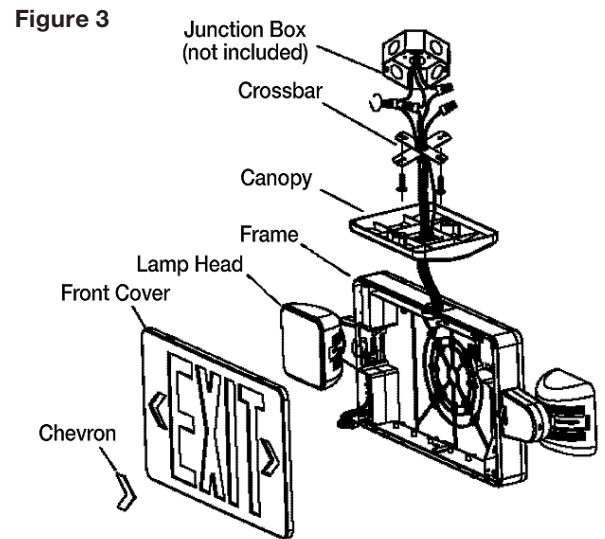
INSTALLATION: Wall Mounting (Figure 1)

1. Open front cover by blade screwdriver (Figure 2).
2. Knock out center and appropriate mounting screw holes on the back plate.
3. Remove side hole plug from housing, snap lamp heads on the unit and connect to PC board (Figure 6).
4. Route the AC supply wires through center hole inside of housing.
5. Install fixture on the Junction Box.
6. Make correct electrical connections inside of fixture according to Wiring Diagram on page 1.
7. Push excess wire into Junction Box.
8. Snap chevron to EXIT panel if required.
9. Attach battery connector to PC board, restore front panel on unit. Adjust direction of lamp heads as need.



INSTALLATION: Ceiling Mounting (Figure 3)

1. Attach crossbar to Junction Box, set the crossbar so that the short blade is touching the Junction Box.
2. Open front cover by blade screwdriver (Figure 2).
3. If double face is desired, replace back plate with additional face plate provided.
4. Remove the mounting hole covers from the top and sides of the unit. Assemble the canopy to the top hole of the unit (Figure 5).
5. Snap the LED lamp heads to the side holes of the unit. Connect to PC board (Figure 6).
6. Route the proper wires through mounting hole out of housing.
7. Make electrical connections inside the Junction Box according to Wiring Diagram on page 1.
8. Fasten crossbar on Junction Box by screws provided, fasten canopy to crossbar and against to the wall.
9. Snap chevron to EXIT panel if required.
10. Attach battery connector to PC board, restore front panel on unit, adjust direction of lamp heads as need.



Connecting Remote Heads (Figure 4)

If fixture has remote capability option, maximum remote capability is 3.6V DC, 1.5W max.

Connect remote heads extension wire to remote wire, yellow is positive (+), purple is negative (-). Connect wires using wire nuts.

Figure 4

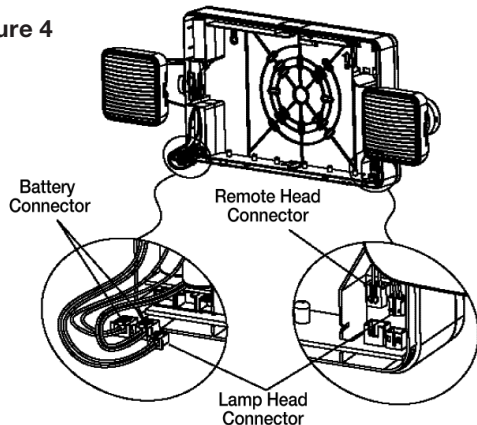


Figure 6

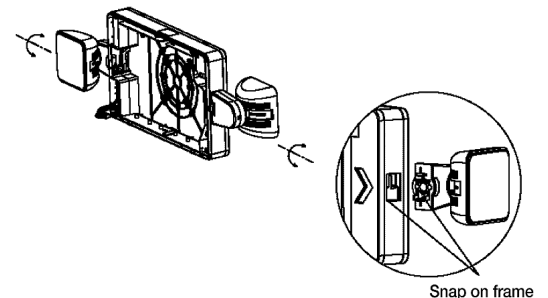
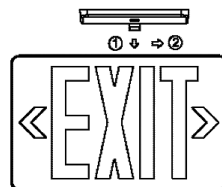


Figure 5



Canopy Assembly

Put the canopy connector inside the housing, then slide into place and lock using the plastic clip.

Lamp Head Assembly

Assemble lamp head on main frame by plastic clip, lamp head can easily rotate front or back.

IMPORTANTE: Lea esto antes de instalar el accesorio. Consérvelo para referencia futura.

SEGURIDAD: Riesgo de incendio y descarga eléctrica

- **Desconecte la alimentación antes de la instalación o de cualquier mantenimiento a la luminaria.**
- Para evitar daños, caídas, choques eléctricos o incendios, no modifique ni reemplace accesorios.
- Solo personal autorizado y calificado debe instalar esta luminaria y debe seguir el manual de propietario.
- No desmonte la luminaria.
- No toque la fuente de alimentación mientras la luminaria esté funcionando.
- Para uso en entornos donde puede esperarse una acumulación de polvo no conductor en la luminaria.
- Con clasificación para uso en ambientes húmedos. No aptas para exteriores.
- No monte el equipo cerca de calentadores a gas o eléctricos.
- No permita que los cables de alimentación toquen superficies calientes.
- Tenga cuidado cuando realiza mantenimiento en las baterías. Evite posibles cortocircuitos.
- El equipo se debe montar en lugares y a alturas donde no será fácilmente manipulable por parte de personal no autorizado.
- El uso de equipo accesorio no es recomendado ya que puede causar condiciones inseguras.
- No use este equipo para otra cosa que no sea su uso previsto.
- Desconecte la alimentación de CA y desenchufe la batería antes de realizar tareas de mantenimiento.
- Es posible que la batería de esta unidad no esté completamente cargada. Después de suministrar la CA a la unidad, permita que la batería se cargue durante al menos 24 horas antes de realizar cualquier prueba.

IMPORTANTE: Este producto debe instalarse de acuerdo con el código de instalación aplicable, y debe hacerlo una persona que conozca la construcción y el funcionamiento del producto, así como los riesgos implicados.

ALTURA MÁXIMA DE MONTAJE: 117 ft (5.18 m)

MANTENIMIENTO: Es posible que la batería deba recargarse cuando la encienda por primera vez. Recomendamos que el equipo se pruebe regularmente de acuerdo con los códigos locales. Sustituya las baterías según sea necesario si el tiempo de descarga no alcanza los 90 minutos.

FUNCIONAMIENTO: Presione el botón de prueba, la luminaria de la unidad junto a la batería de respaldo y el indicador LED se apagarán, suelte el interruptor de prueba y el indicador LED se encenderá.

PRUEBAS RUTINARIAS: Las regulaciones del Código Eléctrico Nacional (National Electric Code, NEC) y del Código de Seguridad Humana NFPA requieren que las pruebas de rutina se realicen según lo establecido:

- Una vez al mes, realice una prueba de 30 segundos de duración. Mantenga presionado el interruptor de prueba para realizar esta prueba.
- Una vez cada 12 meses, realice una prueba completa de 90 minutos. Desconecte la fuente de alimentación de CA y transfírela al modo de emergencia. La unidad debe permanecer encendida 90 minutos como mínimo.

GUÍA DE RESOLUCIÓN DE PROBLEMAS: Si el indicador LED no se ilumina, compruebe lo siguiente:

1. Compruebe la alimentación de CA: Verifique que la unidad dispone de alimentación de CA durante 24 horas.
2. La unidad entró en cortocircuito o la batería no está conectada.
3. Batería descargada. Deje que la unidad se cargue durante 24 horas y vuelva a realizar la prueba.

DIAGRAMA DE CABLEADO

- Conecte el cable blanco al neutro.
- Si utiliza 120 VCA, conecte el cable negro al conductor vivo.
- Si utiliza 277 VCA, conecte el cable naranja al conductor vivo.
- Cubra los cables no utilizados. En todos los casos, utilice tuercas para cables estándar para conectar los cables.

INSTALACIÓN: Montaje en Pared (Figura 1)

1. Abra la cubierta frontal con un destornillador plano (Figura 2).
2. Libere los orificios centrales y adecuados para los tornillos de montaje en la placa trasera.
3. Retire el tapón del orificio lateral de la carcasa, ajuste los focos en la unidad y conéctela al tablero de circuitos (Figura 6).
4. Pase los cables de alimentación de CA a través del orificio central dentro de la carcasa.
5. Instale la luminaria en la caja de conexiones.
6. Realice las conexiones eléctricas correctas dentro de la luminaria de acuerdo con el Diagrama de cableado de la página 1.
7. Introduzca el cable sobrante en la caja de conexiones.
8. Ajuste el chevrón en el panel de la señal de SALIDA si es necesario.
9. Conecte el conector de la batería al tablero de circuitos y reajuste el panel frontal de la unidad. Ajuste la dirección de los focos según sea necesario.

INSTALACIÓN: Montaje en el Techo (Figura 3)

1. Acople la placa transversal a la caja de conexiones, coloque la placa transversal de modo que la placa corta sea la que toque la caja de conexiones.
2. Abra la cubierta frontal con un destornillador plano (Figura 2).
3. Si se desea un montaje a doble cara, reemplace la placa trasera con la placa frontal adicional suministrada.
4. Retire las cubiertas de los orificios de montaje de la parte superior y los lados de la unidad. Monte la cubierta en el orificio superior de la unidad (Figura 5).
5. Encaje los cabezales de las lámparas LED en los orificios laterales de la unidad. Conéctelo a la placa de circuito impreso (Figura 6).
6. Pase los cables adecuados a través del orificio de montaje fuera de la carcasa.
7. Realice las conexiones eléctricas dentro de la caja de conexiones de acuerdo con el Diagrama de cableado de la página 1.
8. Fije la placa transversal en la caja de conexiones con los tornillos suministrados, fije la cubierta a la placa transversal y contra la pared.
9. Ajuste el chevrón en el panel de la señal de SALIDA si es necesario.
10. Conecte el conector de la batería al tablero de circuitos, reajuste el panel frontal de la unidad y ajuste la dirección de los focos según sea necesario.

Conexión de Focos Inalámbricos (Figura 4)

Si la luminaria tiene la opción de capacidad inalámbrica, la capacidad inalámbrica máxima es de 3.6 VCC, 1.5 W máx. Conecte el cable de extensión de los focos inalámbricos al cable remoto, el amarillo es positivo (+), el morado es negativo (-). Conecte los cables con tuercas para cables.

Ensamblaje de la Cubierta

Coloque el conector de la cubierta dentro de la carcasa, luego deslícelo en su lugar y bloquéelo con el clip de plástico.

Ensamblaje de Focos

Ensamble el foco en el marco principal con un clip de plástico; el foco puede girar fácilmente hacia delante o hacia atrás.

IMPORTANT: Lisez avant d'installer le luminaire. Conservez à titre de référence.

SÉCURITÉ: Risque d'incendie ou de décharge électrique

- **Débranchez l'alimentation avant d'installer ou d'effectuer l'entretien du luminaire.**
- Pour éviter dommages, chutes, décharges électriques ou incendies, ne modifiez pas l'appareil ni ne remplacez ses accessoires.
- Seul un personnel autorisé et qualifié doit installer cet appareil, et il doit le faire conformément au manuel du propriétaire.
- Ne démontez pas l'appareil.
- Ne touchez pas au bloc d'alimentation alors que l'appareil fonctionne.
- S'utilise dans les milieux où l'on peut s'attendre à ce qu'une poussière non conductrice s'accumule sur l'appareil.
- Convient aux endroits humides. N'utilisez pas cet appareil à l'extérieur.
- Ne montez pas cet appareil à proximité de systèmes de chauffage au gaz ou électrique.
- Ne laissez pas le cordon d'alimentation entrer en contact avec une surface chaude.
- Faites preuve de prudence pour remplacer les piles. Évitez tout court-circuit.
- L'appareil doit être monté en un endroit et à une hauteur où il ne pourra pas être facilement manipulé par des personnes non autorisées.
- L'usage de matériels accessoires n'est pas recommandé par le fabricant et risque d'engendrer une situation dangereuse.
- N'utilisez pas cet appareil à d'autres fins que celles prévues par le fabricant.
- Débranchez l'alimentation c.a. et déconnectez la pile avant toute intervention d'entretien.
- Il est possible que la pile dans cet appareil ne soit pas complètement chargée. Une fois l'alimentation c.a. fournie à l'appareil, laissez la pile se recharger pendant au moins 24 heures avant d'effectuer tout es-sai.

IMPORTANT: Ce produit doit être installé conformément aux codes en vigueur et par une personne qui connaît bien la fabrication du produit, son fonctionnement et les dangers qui y sont associés.

HAUTEUR MAXIMALE DE MONTAGE: 5,18 m (17 pi)

ENTRETIEN: Il pourrait être nécessaire de recharger cette pile lors de la mise sous tension initiale. Nous recommandons que l'appareil soit mis à l'essai régulièrement en conformité avec les codes locaux. Remplacez les piles au besoin si le temps de décharge est inférieur à 90 minutes.

FONCTIONNEMENT: Appuyez sur le bouton d'essai, et la luminance de l'unité par protection à pile ainsi que l'indicateur à DEL s'éteindront; relâchez le bouton d'essai, et l'indicateur à DEL se rallumera.

ESSAI DE CONTRÔLE RÉGULIER: Les règlements du Code national de l'électricité (CNE) et du Code de sécurité des personnes de la NFPA exigent que des essais de contrôle régulier soient effectués comme indiqué:

- Une fois par mois, effectuez un essai de 30 secondes. Appuyez sur l'interrupteur d'essai et maintenez-le enfoncé pour effectuer cet essai.
- Une fois tous les 12 mois, effectuez un essai complet de 90 minutes. Débranchez l'alimentation c.a., puis passez en mode d'urgence. L'appareil doit rester allumé pendant au moins 90 minutes.

GUIDE DE DÉPANNAGE: Si l'indicateur à DEL ne s'allume pas, vérifiez ce qui suit:

1. Vérifiez l'alimentation c.a. – vérifiez si l'unité dispose d'une alimentation c.a. de 24 heures.
2. L'unité est court-circuitée, ou la pile n'est pas connectée.
3. La pile est déchargée. Laissez l'unité se recharger pendant 24 heures, puis refaites l'essai.

SCHEMA DE CÂBLAGE

- Connectez le fil blanc au neutre.
- Si vous utilisez une tension de 120 V c.a., connectez le fil noir au conducteur chargé.
- Si vous utilisez une tension de 277 V c.a., connectez le fil orange au conducteur chargé.
- Capuchonnez les fils non utilisés. Dans tous les cas, utilisez des capuchons de connexion standard pour connecter les fils.

INSTALLATION: Montage Mural (Figure 1)

1. Ouvrez le couvercle avant à l'aide d'un tournevis à lame (figure 2).
2. Défoncez le trou du centre et les trous de vis de montage appropriés sur la plaque arrière.
3. Retirez le bouchon du trou latéral du boîtier, enclenchez les têtes de luminaire sur l'appareil et effectuez la connexion à la carte de circuits imprimés (Figure 6).
4. Acheminez les fils d'alimentation c.a. par le trou central à l'intérieur du boîtier.
5. Installez l'appareil sur la boîte de jonction.
6. Effectuez les connexions électriques appropriées à l'intérieur de l'appareil conformément au schéma de câblage à la page 1.
7. Poussez l'excédent de fil à l'intérieur de la boîte de jonction.
8. Enclenchez le chevron sur le panneau SORTIE si nécessaire.
9. Fixez le connecteur de la pile à la carte de circuits imprimés, puis remettez en place le panneau avant sur l'unité. Réglez la direction des têtes de luminaire selon les besoins.

INSTALLATION: Montage au Plafond (Figure 3)

1. Fixez la barre transversale à la boîte de jonction; placez la barre de manière à ce que la lame courte fasse contact avec la boîte de jonction.
2. Ouvrez le couvercle avant à l'aide d'un tournevis à lame (Figure 2).
3. Si vous souhaitez une double face, remplacez la plaque arrière par une plaque avant supplémentaire fournie.
4. Retirez les couvercles des trous de montage du haut et des côtés de l'appareil. Assemblez l'auvent au trou supérieur de l'unité (Figure 5).
5. Encliquez les têtes de lampe LED dans les trous latéraux de l'unité. Connectez-vous à la carte PC (Figure 6).
6. Acheminez hors du boîtier les fils appropriés à travers le trou de montage.
7. Effectuez les connexions électriques à l'intérieur de la boîte de jonction conformément au schéma de câblage à la page 1.
8. Fixez la barre transversale à la boîte de jonction à l'aide des vis fournies, puis fixez le luminaire à montage à la barre transversale et contre le mur.
9. Enclenchez le chevron sur le panneau SORTIE selon les besoins.
10. Fixez le connecteur de la pile à la carte de circuits imprimés, re-mettez en place le panneau avant sur l'appareil, et réglez la direction des têtes de luminaire au besoin.

Connexion des Têtes de Télécommande (Figure 4)

Si l'appareil est doté d'une option de commande à distance, la capacité maximale de celle-ci est de 3,6 V c.c., 1,5 W max. Connectez le fil de rallonge des têtes de télécommande au fil de la télécommande, le jaune étant le positif (+), et le violet, le négatif (-). Connectez les fils à l'aide de capuchons de connexion.

Assemblage du Luminaire à Monture

Placez le connecteur du luminaire à monture à l'intérieur du boîtier, puis glissez-le en place et verrouillez-le à l'aide de l'agrafe en plastique.

Assemblage de la Tête de Luminaire

Assemblez la tête de luminaire au cadre principal à l'aide de l'agrafe en plastique; la tête de luminaire peut pivoter facilement vers l'avant ou l'arrière.