

5/6" DOWNLIGHT RETROFIT WITH NIGHTLIGHT

Model: S11846



INSTALLATION AND SAFETY INSTRUCTIONS

IMPORTANT: Read before installing fixture. Retain for future reference.

WARNING: Risk of Fire or Electric Shock

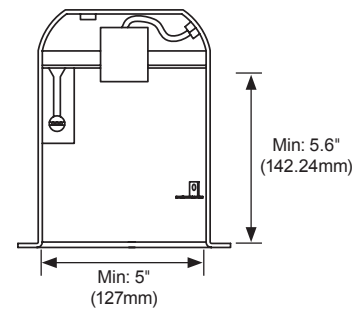
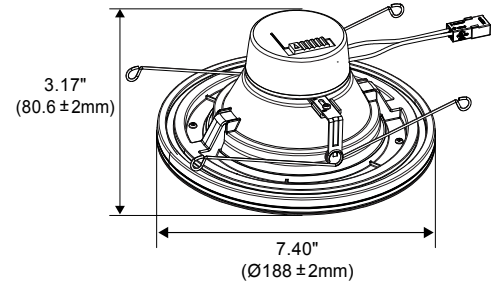
- LED Retrofit Kit installation requires knowledge of luminaires electrical systems. If not qualified, do not attempt installation. Contact a qualified electrician.
- To reduce risk of fire and over-heating, secure all connections are tight.
- TURN OFF the electrical power before proceeding.
- Install this kit only in luminaires that have the construction features and dimensions shown in the photographs and/or drawings and where the input rating of the retrofit kit does not exceed the input rating of the luminaire.
- To prevent wiring damage or abrasion, do not expose wiring to edges of sheet metal or other sharp objects.
- Do not make or alter any open holes in an enclosure of wiring or electrical components during kit installation.
- This retrofit kit is accepted as a component of a luminaire where the suitability of the combination shall be determined by authorities having jurisdiction. (Sold to Canada only.)
- This device is not intended for use with emergency exits.

WARRANTY: This product is guaranteed for a 5 year warranty. Any quality issue in normal use within the warranty period, will be repaired or replaced according to the situation and under the condition specifications can be provided. Visit www.Satco.com for full warranty details and dimmer compatibility information.

NOTE 1: This equipment has been tested and found to comply with the limits for a Class B digital device, pursuant to part 15 of the FCC Rules. These limits are designed to provide reasonable protection against harmful interference in a residential installation. This equipment generates, uses and can radiate radio frequency energy and, if not installed and used in accordance with the instructions, may cause harmful interference to radio communications. However, there is no guarantee that interference will not occur in a particular installation. If this equipment does cause harmful interference to radio or television reception, which can be determined by turning the equipment off and on, the user is encouraged to try to correct the interference by one or more of the following measures:

- Reorient or relocate the receiving antenna.
- Increase the separation between the equipment and receiver.
- Connect the equipment into an outlet on a circuit different from that to which the receiver is connected.
- Consult the dealer or an experienced radio/TV technician for help.

NOTE 2: Any changes or modifications to this unit not expressly approved by the party responsible for compliance could void the user's authority to operate the equipment.



Nightlight Feature Operation

1. To activate nightlight mode, switch the downlight off and back on again.
2. To return to downlight mode, switch the downlight off and back on again.

INSTALLATION:

1

Turn off power prior to installation.
Remove the diffuser and existing bulb if necessary. Remove the existing trim.

2

Before installation, select your preferred CCT by moving the switch to either 2700K, 3000K, 3500K, 4000K or 5000K.

3

Disconnect the included Edison base adaptor from the LED downlight trim and screw adaptor into socket in recessed housing.

4

Reconnect LED downlight trim to the Edison base adaptor.

5

Gently squeeze together the torsion springs of the LED trim and insert into the recessed housing.

6

Gently push up the LED downlight until trim is flush with the ceiling. Ensure no wires are exposed. **Turn on power.**



Satco Products, Inc.
Brentwood, NY 11717

ESPAÑOL: INSTRUCCIONES DE INSTALACIÓN Y SEGURIDAD

MODERNIZACIÓN DE DOWNLIGHT DE 5/6" CON LUZ NOCTURNA Modelo: S11846

IMPORTANTE: Lea esto antes de instalar el accesorio. Consérvelo para referencia futura.

ADVERTENCIA: Riesgo de Incendio y Descarga Eléctrica

- Para instalar el juego de reemplazo de LED, debe tener conocimiento sobre sistemas eléctricos de luminarias. Si no está calificado, no trate de realizar la instalación. Póngase en contacto con un electricista calificado.
- Para reducir el riesgo de incendio y sobrecalentamiento, asegúrese de que todas las conexiones estén firmes.
- Antes de continuar, corte la energía eléctrica.
- Instale este juego solo en luminarias que tienen las características y las dimensiones de construcción que se muestran en las fotografías o los diagramas y en donde la capacidad nominal de entrada del juego de reequipamiento no supere la capacidad nominal de la luminaria.
- Para evitar daños o abrasión al cableado, no lo exponga a los bordes de las hojas metálicas ni otros objetos afilados.
- Durante la instalación del juego, no realice ni altere ningún orificio de apertura en un gabinete para cableado o componentes eléctricos.
- Este juego de reemplazo es aceptado como componente de la luminaria si la combinación es adecuada de acuerdo a las autoridades que tengan jurisdicción. (Vendido únicamente a Canadá.)
- No es conveniente el uso en salidas de emergencia.

GARANTÍA: Este producto cuenta con una garantía de 5 años. Cualquier problema de calidad tras un uso normal dentro del período de garantía se reparará o reemplazará de acuerdo con la situación y siempre que se pueda cumplir con las especificaciones. Visite www.Satco.com para obtener todos los detalles de la garantía y la información de compatibilidad con el regulador.

NOTA 1: Se ha probado este equipo y se ha determinado que cumple con los límites establecidos para los dispositivos digitales clase B, conforme a la sección 15 de las normativas de la FCC. Estos límites se han diseñado para proporcionar protección aceptable contra las interferencias perjudiciales en una instalación residencial. Este equipo genera, utiliza y puede emitir energía de radiofrecuencia y, si no se instala ni utiliza de acuerdo con las instrucciones, puede causar interferencias perjudiciales en las radiocomunicaciones. Sin embargo, no se puede garantizar que no se producirán dichas interferencias en una instalación en particular. Si este equipo llegase a producir interferencias perjudiciales en la recepción de señales de radio o televisión, lo cual se puede comprobar apagando el equipo y volviéndolo a encender, se insta al usuario a intentar corregir la interferencia mediante una o más de las siguientes medidas:

- Cambie la orientación o la ubicación de la antena receptora.
- Aumente la distancia entre el equipo y el receptor.
- Conecte el equipo a un tomacorriente que se encuentre en un circuito diferente de aquel al cual está conectado el receptor.
- Consulte con el distribuidor o un técnico especializado en radio o televisión para obtener ayuda.

NOTA 2: Cualquier cambio o modificación que se realice a esta unidad sin la aprobación expresa de la parte responsable de cumplimiento podría anular la autoridad del usuario para operar el equipo.

INSTALACIÓN:

PASO 1: Desconecte la alimentación antes de realizar la instalación. Retire el difusor y la bombilla existente de ser necesario.

Quite el aro existente.

PASO 2: Antes de la instalación, seleccione su CCT preferido al mover el interruptor ya sea a 2700K, 3000K, 3500K, 4000K o 5000K.

PASO 3: Desconecte el adaptador de base Edison del aro del LED y atornille el adaptador en el conector hembra en la carcasa empotrada.

PASO 4: Vuelva a conectar el aro del LED al adaptador de base Edison.

PASO 5: Apriete los resortes de torsión del aro del LED cuidadosamente e inserte en la carcasa empotrada.

PASO 6: Empuje el LED empotrado cuidadosamente hacia arriba hasta que el aro esté al ras con el techo. Asegúrese de que no haya cables expuestos. **Vuelva a conectar la energía eléctrica.**

FRANCAIS:

INSTRUCTIONS SUR L'INSTALLATION ET LA SÉCURITÉ

RÉNOVATION DE DOWNLIGHT DE 5/6" AVEC VEILLEUSE Modèle: S11846

IMPORTANT: Lisez avant d'installer le luminaire. Conservez à titre de référence.

AVERTISSEMENT: Risque d'Incendie ou de Décharge Électrique

- L'installation de l'ensemble de modernisation à DEL exige la connaissance des systèmes électriques de luminaires. Si vous n'êtes pas qualifié à ce titre, ne tentez pas d'effectuer l'installation. Communiquez plutôt avec un électricien dûment qualifié.
- Afin de réduire le risque d'incendie et de surchauffe, assurez-vous que tous les raccordements sont bien fermes.
- Coupez l'alimentation électrique avant de poursuivre.
- Installez cet ensemble seulement sur des luminaires ayant les caractéristiques de fabrication et les dimensions indiquées dans les photos ou dessins, et si la puissance d'entrée de l'ensemble de modernisation ne dépasse pas celle du luminaire.
- Pour prévenir les dommages ou les abrasions au câblage, ne l'exposez pas au contact avec des bords de tôle ou d'autres objets tranchants.
- Ne faites pas de trous et ne modifiez pas les trous ouverts dans un boîtier de câblage ou de composants électriques lors de l'installation de l'ensemble.
- L'ensemble de modernisation est accepté comme composant d'un luminaire lorsque l'adéquation de la combinaison est telle qu'établie par les autorités compétentes. (Vendu au Canada seulement.)
- Ne convient pas aux sorties de secours.

GARANTIE: Ce produit est garanti pour une période de 5 ans. Tout défaut de qualité en usage normal durant la période de garantie sera réparé ou remplacé selon le cas et sous la condition que les caractéristiques du produit peuvent être fournies. Visitez www.Satco.com pour plus de détails sur la garantie et sur la compatibilité des variateurs.

REMARQUE 1: Cet équipement a été testé et jugé conforme aux seuils établis pour un appareil numérique de classe B, conformément à la partie 15 des Règles du FCC. Ces seuils sont censés fournir une protection raisonnable contre les interférences nuisibles dans une installation résidentielle. Cet équipement génère, utilise et peut émettre de l'énergie radioélectrique, et s'il n'est pas installé et utilisé conformément aux instructions, peut causer des interférences nuisibles aux communications radio. Cependant, il n'existe aucune garantie qu'une interférence ne se produira pas dans une installation particulière. Si cet appareil provoque des interférences nuisibles à la réception radio ou télévisuelle, ce qui peut être déterminé en éteignant et en allumant l'appareil, l'utilisateur est invité à essayer de corriger l'interférence par l'application d'une ou de plusieurs des mesures suivantes :

- Réorienter ou déplacer l'antenne du récepteur.
- Augmenter la distance entre l'équipement et le récepteur.
- Brancher l'équipement dans une prise sur un circuit autre que celui sur lequel le récepteur est branché.
- Consulter le détaillant ou un technicien expérimenté en radio/télévision pour obtenir de l'aide.

REMARQUE 2: Toute modification apportée à cet appareil qui n'est pas expressément approuvée par la partie responsable de la conformité risquerait d'annuler l'autorisation de l'utilisateur à faire fonctionner l'équipement.

INSTALLATION:

ÉTAPE 1: Couper l'alimentation avant d'installer. Retirez le diffuseur et l'ampoule existante s'il y a lieu. Retirez la moulure existante.

ÉTAPE 2: Avant l'installation, choisissez votre température de couleur apparente (TK) préférée en plaçant le commutateur à l'une des positions suivantes: 2700K, 3000K, 3500K, 4000K ou 5000K.

ÉTAPE 3: Déconnectez l'adaptateur de socle Edison (compris) de la moulure de la DEL à flux d'éclairage dirigé vers le bas, puis vissez l'adaptateur de la douille dans le bâti encastré.

ÉTAPE 4: Reconnectez la moulure de la DEL à flux d'éclairage dirigé vers le bas dans l'adaptateur de socle Edison.

ÉTAPE 5: Serrez ensemble délicatement les ressorts de torsion de la moulure de la DEL, et insérez-les à l'intérieur du bâti encastré.

ÉTAPE 6: Poussez délicatement en haut la DEL à flux d'éclairage dirigé vers le bas jusqu'à ce que la moulure soit affleurante avec le plafond. Assurez-vous qu'aucun fil n'est apparent. **Mettez le luminaire sous tension.**