

# LED HIGH LUMEN UTILITY LAMP

Models: S13118, S13119

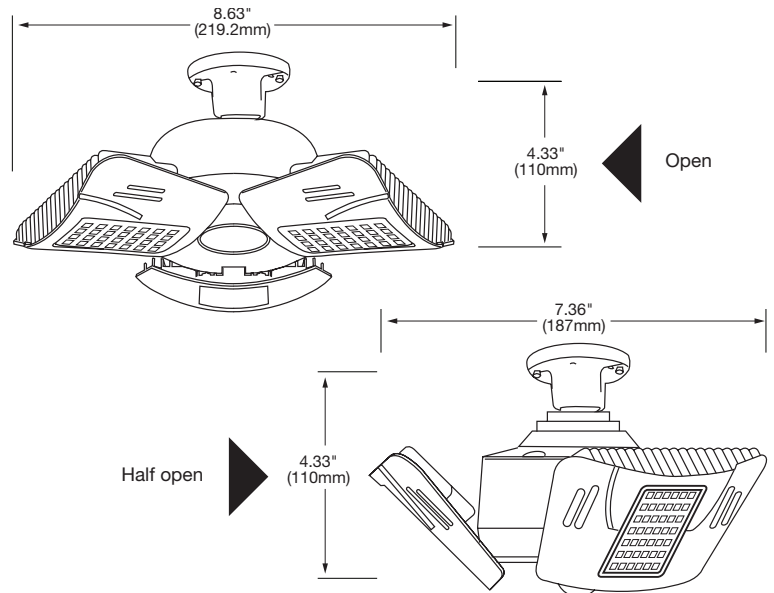


## INSTALLATION AND SAFETY INSTRUCTIONS

**IMPORTANT: Read before installing fixture. Retain for future reference.**

### WARNING:

- **BEFORE YOU BEGIN:** Read these instructions completely and carefully. To avoid personal injury and/or product damage, all of the instructions below must be followed.
- **CAUTION:** If the lamp or luminaire exhibits undesirable operation (buzzing, flickering, etc), immediately turn off power, remove lamp from luminaire and contact the manufacturer or distributor.
- **WARNING:** Risk of fire or electric shock. LED Retrofit Kit installation requires knowledge of luminaire electrical systems. If not qualified, do not attempt installation. Contact a qualified electrician. Installation should be performed only by a qualified electrician in accordance with Nation Electrical Code and relevant local code .
- **WARNING:** Risk of fire or electric shock. Install this kit only in the luminaires that have the construction features and dimensions written and shown in the photographs and or drawings and where the input rating of the retrofit kit does not exceed the input rating of luminaire.
- **WARNING:** To prevent wiring damage or abrasion, do not expose wiring to edges of sheet metal or other sharp objects.
- Disconnect power at the source before installation, inspection or removal. Do not simply switch off fixture.
- This item is rated at 100-277VAC. Installer must determine whether line voltage 100-277VAC is available at the luminaire before installation.
- Not intended for use with emergency exit fixtures or emergency exit lights.
- Not for use with luminaire ballast.
- Do not use if product is damaged.
- This lamp is non-dimmable. Not for use with dimmer.
- Do not make or alter any open holes in an enclosure of wiring or electrical components during kit installation.
- Risk of fire or electric shock. Do not open or modify. No user serviceable parts inside.



- Installers should not disconnect existing wires from lamp holder terminals to make new connections at lamp holder terminals. Instead, installers should cut existing lamp holder leads away from the lamp holder and make new electrical connections to lamp holder lead wires by employing applicable connections.
- Suitable for damp locations. Not for use where directly exposed to the weather or water.
- Complies with part 15 of FCC. Operation is subject to the following two conditions: This device may not cause harmful interference, and this device must accept any interference received including interference that may cause undesired operation.
- No external weight or mechanical force should be applied to lamp or components.
- The retrofit assembly is accepted as a component of a luminaire where the suitability of the combination shall be determined by UL or authorities having jurisdiction.

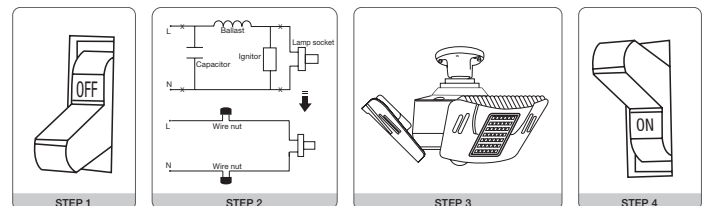
### INSTALLATION:

**STEP 1:** Turn off the power to the fixture.

**STEP 2:** Open the fixture's junction box and bypass the HID ballast, ignitor (if there) and the capacitor (if there) by disconnecting the line and neutral wires and socket black and white wires in the locations with "cross" marks in the schematic diagram. Then connect the line to the black wire from the socket and the neutral to the white wire from the socket with wire nuts or connectors.

**STEP 3:** "This luminaire has been modified to operate LED lamps" shall be marked on the retrofit luminaire where readily visible by the user during normal maintenance including re-lamping.

**STEP 4:** Turn on the power to the fixture.



Satco Products, Inc.  
Brentwood, NY 11717

## ESPAÑOL: INSTRUCCIONES DE INSTALACIÓN Y SEGURIDAD

## LÁMPARA UTILITARIA LED DE ALTA PRODUCCIÓN DE LÚMENES Modelos: S13118, S13119

**IMPORTANTE:** Lea esto antes de instalar el accesorio. Consérvelo para referencia futura.

### ADVERTENCIA

- ANTES DE QUE EMPIECES: Antes del uso, lea este manual con cuidado, asegúrese de que la aplicación se haga de acuerdo a las instrucciones.
- PRECAUCIÓN: Si la lámpara o luminaria muestra una operación no deseada (zumbido, parpadeo), apague la energía inmediatamente, retire la lámpara de la luminaria y contacte al fabricante.
- ADVERTENCIA: Riesgo de incendio o descarga eléctrica. Para instalar el juego de reequipamiento LED, debe tener conocimiento sobre sistemas eléctricos de luminarias. Si no está calificado, no realice la instalación. Póngase en contacto con un electricista calificado.
- ADVERTENCIA: Riesgo de incendio o descarga eléctrica. Instale este juego solo en las luminarias que tienen las características y las dimensiones de construcción que se muestran en las fotografías o los diagramas y en donde la capacidad nominal de entrada del juego de reequipamiento no supere la capacidad nominal de la luminaria.
- ADVERTENCIA: para evitar daños o abrasión al cableado, no lo exponga a los bordes de las hojas metálicas ni a otros objetos afilados.
- Desconecte la energía de la fuente antes de la instalación, inspección o retiro. No simplemente apague el accesorio.
- Este elemento está clasificado para 100-277VAC. El instalador debe determinar si el voltaje de línea 100-277VAC está disponible en la luminaria antes de la instalación.
- No trate de utilizarla con dispositivos de salida de emergencia o luces de salida de emergencia.
- No utilice con balastos de luminarias.
- No utilice el producto si está dañado.
- Esta lámpara no es atenuable. No apto para utilizar con atenuadores.
- Durante la instalación del juego, no realice ni altere ningún orificio de apertura en un gabinete para cableado o componentes eléctricos.
- Riesgo de incendio o descarga eléctrica. No abra o modifique.
- Los instaladores no deben desconectar los cables existentes de las terminales de sujeción de la lámpara para hacer conexiones nuevas en las terminales de sujeción de la misma. En su lugar, los instaladores deben cortar los cables de sujeciones existentes del sujetador de la lámpara y hacer conexiones eléctricas nuevas en los alambres de los cables de sujeción utilizando los conectores aplicables.
- Adecuada para lugares húmedos. No utilice en donde esté directamente expuesto al clima o el agua.
- Este artefacto cumple con la norma 15 de las disposiciones de la FCC. la operación esata sujeta a las 2 condiciones siguientes: (1) este artefacto no puede causar interferencia perjudicial y, (2) este artefacto debe aceptar cualquier interferencia recibada, incluyendo inteferencia que puede resultar en una operacion no requerida.
- No debe aplicarse ningún peso externo ni fuerza mecánica a la lámpara ni a los componentes.
- El conjunto de reemplazo es aceptado como componente de la luminaria si la combinación es adecuada de acuerdo a UL o las autoridades que tengan jurisdicción.

### INSTALACIÓN:

**PASO 1:** Apague la alimentación del dispositivo.

**PASO 2:** Abra la caja de conexiones de la luminaria y desvíe el contrapeso de HID, el arrancador (si está equipada) y el capacitador (si está equipada) desconectando los cables de línea, neutros y los cables blanco y negro de la toma de corriente en las ubicaciones que aparecen con marcas "cruzadas" en el diagrama esquemático. Luego, conecte la línea al cable negro de la toma de corriente y el neutro al cable blanco de la toma de corriente con tuercas para cable o conectores.

**PASO 3:** La leyenda "Esta luminaria se ha modificado para operar lámparas LED" debe estar marcada en la luminaria de remplazo y debe estar ubicada donde el usuario pueda verla durante el mantenimiento normal, incluido el reemplazo de la lámpara.

**PASO 4:** Encienda el dispositivo.

## FRANCAIS: INSTRUCTIONS SUR L'INSTALLATION ET LA SÉCURITÉ

## LAMPE UTILITAIRE DEL À LUMEN ÉLEVÉ Modèles: S13118, S13119

**IMPORTANT:** Lisez avant d'installer le luminaire. Conservez à titre de référence.

### AVERTISSEMENT

- AVANT QUE TU COMMENCES: Avant que tu commences: Avant d'utiliser ce produit, veuillez lire le présent manuel attentivement et vous assurer que l'application prévue est conforme aux directives.
- ATTENTION: Si la lampe ou un luminaire présente un fonctionnement indésirable (bourdonnement, scintillement, etc.), éteignez immédiatement, retirez la lampe de luminaire et contactez le fabricant.
- AVERTISSEMENT: Risque d'incendie ou de décharge électrique. L'installation de l'ensemble de modernisation à DEL exige la connaissance des systèmes électriques de luminaires. Si vous n'êtes pas qualifié à ce titre, ne tentez pas d'effectuer l'installation. Communiquez plutôt avec un électricien dûment qualifié.
- AVERTISSEMENT: Risque d'incendie ou de décharge électrique. Installez cet ensemble seulement sur les luminaires ayant les caractéristiques de fabrication et les dimensions indiquées dans les photos ou dessins, et si la puissance d'entrée de l'ensemble de modernisation ne dépasse pas la puissance d'entrée du luminaire.
- AVERTISSEMENT: Pour prévenir la détérioration ou l'abrasion du câblage, ne pas l'exposer aux bords des tôles ou à d'autres objets tranchants.
- Débranchez l'alimentation à la source avant l'installation, l'inspection ou le retrait. N'éteignez pas simplement le luminaire.
- Cet article a une tension nominale de 100-277VAC. L'installateur doit déterminer si la tension secteur 100-277VAC est disponible au niveau du luminaire avant l'installation.
- Non destiné à l'utilisation avec les luminaires ou éclairages de sortie d'urgence.
- Ne pas utiliser avec le ballast de luminaire.
- N'utilisez pas le produit s'il est endommagé.
- L'intensité de cette lampe n'est pas réglable. Ne pas utiliser avec un gradateur de lumière.
- Ne faites pas de trous et ne modifiez pas les trous ouverts dans un boîtier de câblage ou de composants électriques lors de l'installation de l'ensemble.
- Risque d'incendie ou de décharge électrique. Ne pas ouvrir ni modifier.
- "Les installateurs ne doivent pas débrancher les fils existants des bornes du support de lampe afin d'effectuer de nouveaux raccordements au niveau de bornes de support de lampe. Ils doivent plutôt couper les fils du support de lampe existants à l'écart du support de lampe et effectuer de nouveaux raccordements électriques aux fils de support de lampe en utilisant les connecteurs appropriés."
- Convient aux milieux humides. Ne pas utiliser ce produit dans un milieu directement exposé aux intempéries ou à l'eau.
- Cette appareil se conforme avec la norme 15, règles du FCC. l'opération est soumise aux 2 conditions suivantes: (1) cette appareil ne peu pas causer di interference nuisibles, et (2) cette appareil doit accepter toutes les interférences recues, compris les interférences qui peuvent perturber le fonctionnement.
- Aucun poids externe ou aucune force mécanique ne doivent être appliqués sur la lampe ou ses composants.
- El conjunto de reemplazo es aceptado como componente de la luminaria si la combinación es adecuada de acuerdo a UL o las autoridades que tengan jurisdicción.

### INSTALLATION:

**ÉTAPE 1:** Coupez l'alimentation du luminaire.

**ÉTAPE 2:** Ouvrir la boîte de jonction du luminaire et contourner le ballast à décharge à haute intensité, l'allumeur (le cas échéant) et le condensateur (s'il y a lieu) en débranchant les fils d'entrée et le neutre et en insérant les fils noirs et blancs dans les emplacements avec des repères en « crois » du schéma. Ensuite, brancher la ligne au fil noir de la douille et le neutre au fil blanc de la douille avec des écrous ou des connecteurs.

**ÉTAPE 3:** La mention « Ce luminaire a été modifié pour utiliser des lampes DEL » doit être apposée sur le plafonnier, de sorte qu'elle soit bien visible par l'utilisateur pendant l'entretien normal, y compris le changement de lampe.

**ÉTAPE 4:** Allumez l'appareil.