

# HI-PRO LED MULTI-BEAM LAMPS



Models: S39679, S39709, S39733, S39750, S39751, S39752, S39768, S39769, S39798, S39799

## INSTALLATION AND SAFETY INSTRUCTIONS

**IMPORTANT: Read before installing fixture. Retain for future reference.**

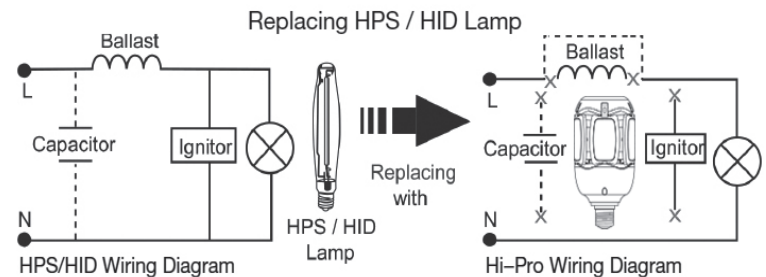
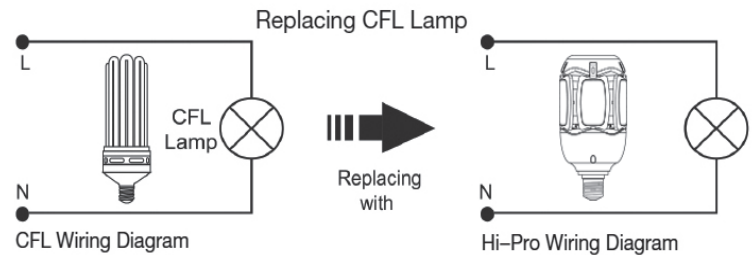
### WARNING: Risk of Fire or Electric Shock.

- Added weight of the device may cause instability of a free-standing portable fixture.
- Disconnect power before installation. The lamp holder must be disconnected from the wiring to the ballast, capacitor, or ignitor. Verify that voltage does not exceed 277V AC. Please see Wiring Diagram. Failure to follow instructions can result in a damaged product and will void warranty.
- Only an authorized, licensed electrician should perform installation. Any improper installation might cause failure, electric shock, fire or other injury, damage or hazard.
- Do not dismantle the fixture without the supplier's authorization.

**IMPORTANT: This product must be installed in accordance with the applicable installation code by a person familiar with the construction and operation of the product and the hazards involved.**

**Please see lamp single pack carton and etch on the lamp before installing to make sure minimum compartment size requirements are adhered to.**

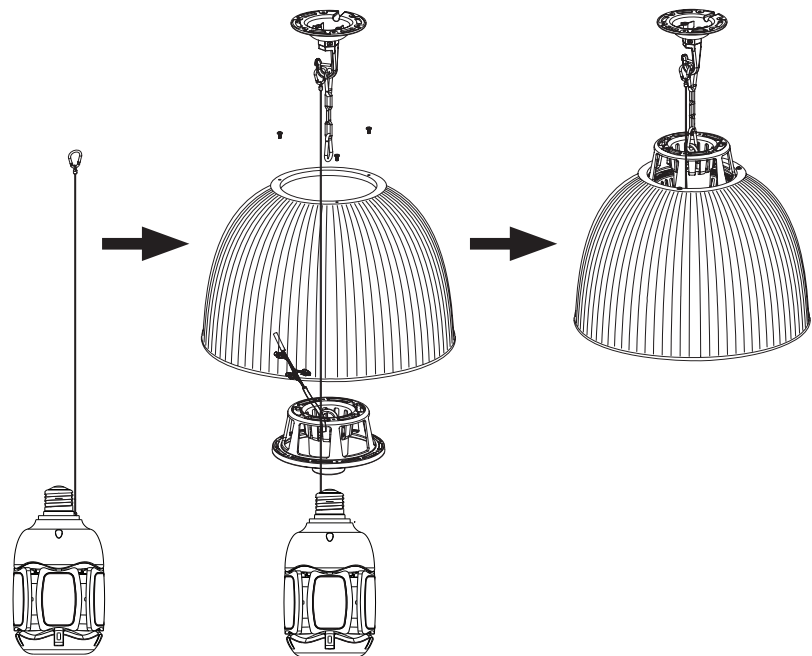
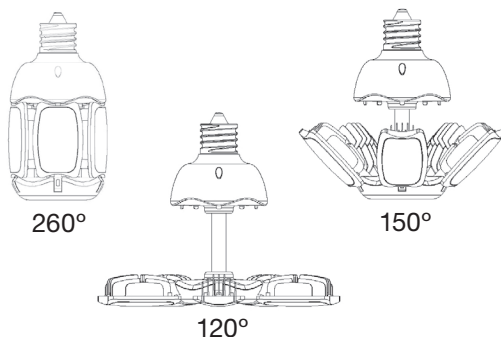
### Wiring Diagram



### INSTALLATION:

1. Turn off the main power to the fixture.
2. Remove the existing lamp.
3. Cut lamp connections from lamp holder and remove ballast, capacitor, or the ignitor.
4. Connect the live wire (line hot) to the center connection of the lamp holder.
5. Connect the line neutral (common) to the external connection of the lamp holder.
6. Insert and screw in the Hi-Pro LED lamp.
7. Turn the main power back on, the fixture is ready to use.

### Operating Positions



**ESPAÑOL:**  
**INSTRUCCIONES DE INSTALACIÓN Y SEGURIDAD**

**LÁMPARAS LED DE HAZ MÚLTIPLE HI-PRO**  
**Modelos: S39679, S39709, S39733, S39750, S39751,**  
**S39752, S39768, S39769, S39798, S39799**

**IMPORTANTE: Lea esto antes de instalar el accesorio. Consérvelo para referencia futura.**

**SEGURIDAD: Riesgo de incendio y descarga eléctrica.**

- El peso adicional del dispositivo puede generar la inestabilidad de una luminaria portátil independiente.
- Desconecte toda la energía de la luminaria. El sujetador de la lámpara debe estar desconectado del cableado que va hacia el balastro, el capacitor o botón de encendido. Revise que el voltaje no exceda los 277V AC. No seguir las instrucciones puede provocar daños al producto y anulará la garantía.
- Solo un electricista autorizado y con licencia debe realizar la instalación. Cualquier instalación incorrecta puede causar fallas, descargas eléctricas, incendios u otras lesiones, daños o riesgos.
- No desmonte el accesorio sin la autorización del proveedor.

**IMPORTANTE: Este producto debe instalarse de acuerdo con el código de instalación aplicable, y debe hacerlo una persona que conozca la construcción y el funcionamiento del producto, así como los riesgos implicados.**

**Por favor vea la caja y el etcher de un solo envase de la lámpara antes de instalarla para asegurarse que la medida cumple con los requisitos del tamaño del compartimiento en si.**

**INSTALACIÓN:**

1. Desconecte la alimentación principal del dispositivo.
2. Quite la lámpara existente.
3. Corte las conexiones de la lámpara del portalámparas y retire el balastro, el condensador o el encendedor.
4. Conecte el cable positivo (línea directa) a la conexión central del portalámparas.
5. Conecte el cable negativo (común) a la conexión externa del portalámparas.
6. Inserte y atornille la lámpara LED Hi-Pro.
7. Vuelva a encender la alimentación principal, el dispositivo está ahora listo para su uso.

**FRANCAIS:**  
**INSTRUCTIONS SUR L'INSTALLATION ET LA SÉCURITÉ**

**AMPOULES MULTIFAISCEAUX À DEL HI-PRO**  
**Modèles: S39679, S39709, S39733, S39750, S39751,**  
**S39752, S39768, S39769, S39798, S39799**

**IMPORTANT: Lisez avant d'installer le luminaire. Conservez à titre de référence.**

**SÉCURITÉ: Risque d'incendie ou de décharge électrique.**

- Le poids de l'unité peut causer l'instabilité d'un luminaire non encastré.
- Débranchez toute alimentation du luminaire. Le support de lampe doit être débranché du câblage allant au ballast, au condensateur ou à l'amorceur. Vérifiez que la tension ne dépasse pas 277V AC. Le non-respect des instructions peut entraîner un produit endommagé et annuler la garantie.
- Seul un électricien agréé et agréé doit effectuer l'installation. Toute installation incorrecte peut provoquer une panne, un choc électrique, un incendie ou toute autre blessure, dommage ou danger.
- Ne démontez pas le luminaire sans l'autorisation du fournisseur.

**IMPORTANT: Ce produit doit être installé conformément aux codes en vigueur et par une personne qui connaît bien le produit, son fonctionnement et les dangers qui y sont associés.**

**Veillez prendre note des directives à l'intérieur de la lampe et/ou sur le carton avant l'installation pour s'assurer que la lampe est installé selon les dimensions recommandées.**

**INSTALLATION:**

1. Débrancher l'alimentation principale du luminaire.
2. Retirer l'ampoule existante.
3. Couper les connexions de l'ampoule du support de lampe et retirer le ballast, le condensateur ou l'amorceur.
4. Connecter le fil sous tension (ligne sous tension) à la connexion centrale du support de lampe.
5. Connecter le fil neutre (commun) à la connexion externe du support de lampe.
6. Insérer et visser l'ampoule à DEL Hi-Pro.
7. Remettre l'alimentation principale sous tension; le luminaire est prêt à être utilisé.