

# 4' T8 LED TYPE A DIRECT REPLACEMENT



Models: S11740R1, S11741R1, S11742R1, S11743R1, S49934R1, S49935R1, S49936R1, S49937R1, S49975R1, S49976R1, S49977R1, S49978R1

## INSTALLATION AND SAFETY INSTRUCTIONS

**IMPORTANT: Read before installing fixture. Retain for future reference.**

### WARNING: Risk of fire or electric shock.

#### Disconnect power before installation.

- Product must be installed in accordance with the national electrical code or your local electrical code. If you are not familiar with these codes and requirements, contact a qualified electrician.
- Check the lamp before installation. If there is any damage DO NOT INSTALL.
- LED T8 lamp to be operated with qualified electronic ballast, emergency ballast and dimming ballast. Dimmable only with compatible dimmable ballasts Check the compatibility list before installation. Visit [www.Satco.com](http://www.Satco.com) for compatibility list.
- Use only in place of fluorescent lamps specified on label.
- Suitable for damp locations.
- DO NOT INSTALL this lamp in a pre-heat luminaire.
- This lamp only operates on electronic ballasts. If lamp does not light when the luminaire is energized, remove lamp from luminaire and contract lamp manufacturer or qualified electrician.
- If the lamp or luminaire exhibits undesirable operation (buzzing, flickering etc.), immediately turn off power, remove lamp from luminaire and contact manufacturer.
- To prevent wiring damage or abrasion, do not expose wiring to edges of sheet metal or other sharp objects.
- Do not make or alter any open holes in an enclosure of wiring or electrical components during installation.
- Installers should not disconnect the existing wire from lamp holder terminals to make new connections at lamp holder terminals. Instead installers should cut existing lamp holder leads away from the lamp holder and make new electrical connections to lamp holder lead wires by employing applicable connectors.
- Check the existing wiring for damage before installing. DO NOT INSTALL if existing wires are damaged.
- Suitable for use in enclosed luminaires, not vapor tight.
- Disconnect lamp from power supply before any maintenance.

- Clean luminaire with dry cloth.
- Do not clean the lamp with corrosive chemicals.
- To ensure proper lamp performance, temperature of the Tc point should not exceed ensure 131°F after a min. of 2 hours of use.
- This device complies with part 18 of the FCC Rules. This product may cause interference to radio equipment and should not be installed near maritime safety communications equipment or other critical navigation or communication equipment operating between 0.45-30 MHZ.
- TYPE A LAMP - Intended for direct substitution of a fluorescent lamp and operating from the integral ballast without any modifications to the fluorescent luminaire.

The units covered by this report were intended to retrofit surface mount, Type IC or non-IC recessed mount Listed fluorescent luminaires that use maximum 4 tubular lamps, the minimum lamp compartment dimensions are tabulated below.



Item Number-Description	
<b>S11740R1</b>	9.5/T8/LED/48-830/DR
<b>S11741R1</b>	9.5/T8/LED/48-835/DR
<b>S11742R1</b>	9.5/T8/LED/48-840/DR
<b>S11743R1</b>	9.5/T8/LED/48-850/DR
<b>S49934R1</b>	11/T8/LED/48-830/DR
<b>S49935R1</b>	11/T8/LED/48-835/DR
<b>S49936R1</b>	11/T8/LED/48-840/DR
<b>S49937R1</b>	11/T8/LED/48-850/DR
<b>S49975R1</b>	14/T8/LED/48-830/DR
<b>S49976R1</b>	14/T8/LED/48-835/DR
<b>S49977R1</b>	14/T8/LED/48-840/DR
<b>S49978R1</b>	14/T8/LED/48-850/DR

## INSTALLATION INSTRUCTIONS

**STEP 1:** Turn power OFF.

**STEP 2:** Remove lens or diffuser (if applicable).

**STEP 3:** Remove existing fluorescent lamps from the luminaire. See Figure A.

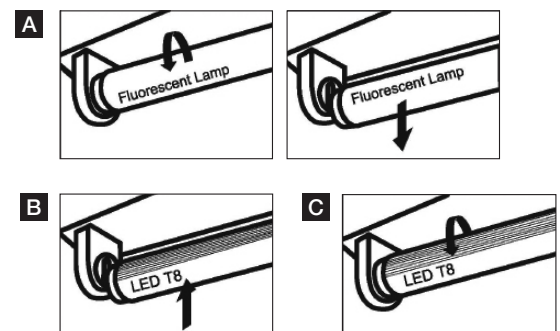
**STEP 4:** Bring LED lamp to luminaire and insert lamp pins into luminaire lamp holders. See Figure B.

**STEP 5:** Rotate LED lamp until lamp locks in place. Ensure that the LED lamp front points away from the back of the luminaire. See Figure C.

**NOTE:** Install LED T8 replacement lamp one for each fluorescent lamp removed.

**STEP 6:** Place lens or diffuser back in place (if applicable).

**STEP 7:** Turn power ON.



## FEATURES

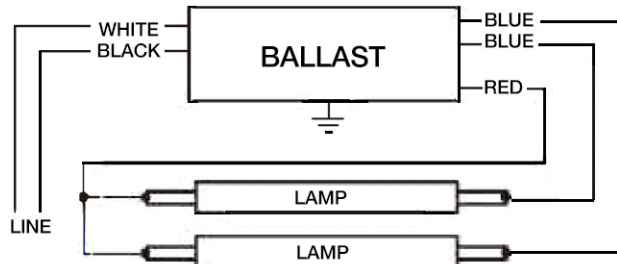
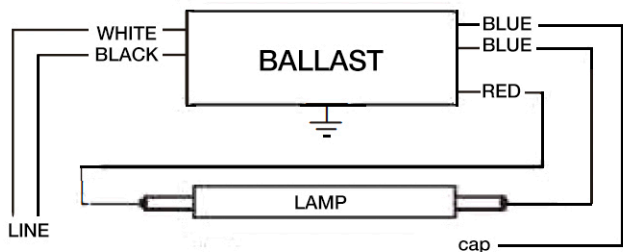
- c-UL-us list and recognized
- Plug-n-Play replacement
- Full glass housing: No aging, yellowing, bending

## APPLICATIONS

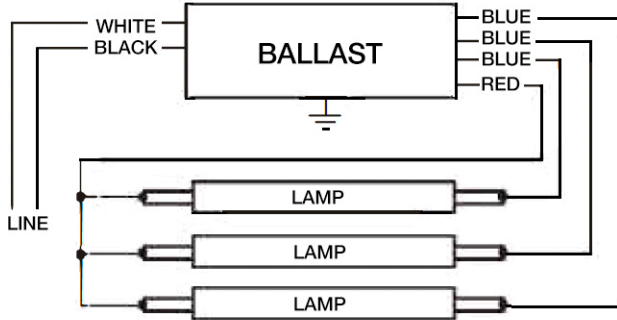
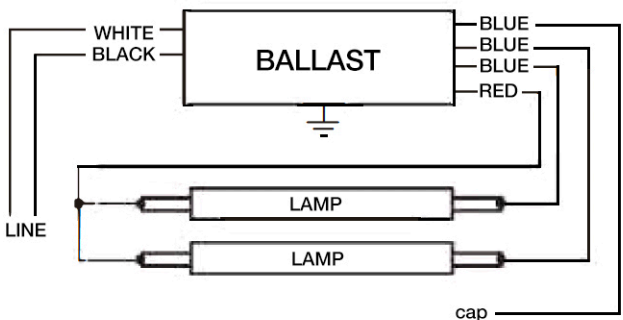
Widely used in residential buildings, offices, shopping malls, supermarkets, hospitals, assembly lines, warehouses, etc. for energy saving illumination.

## Instant Start Ballast Wiring Diagrams

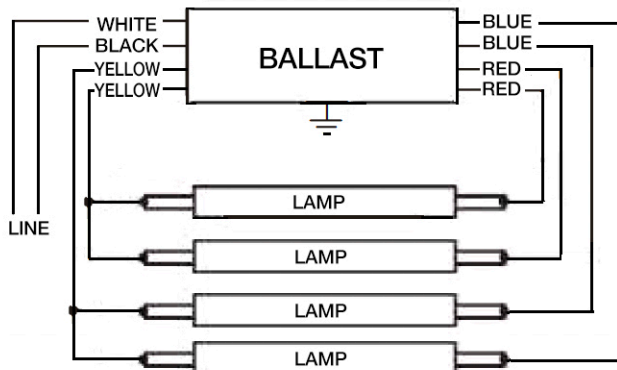
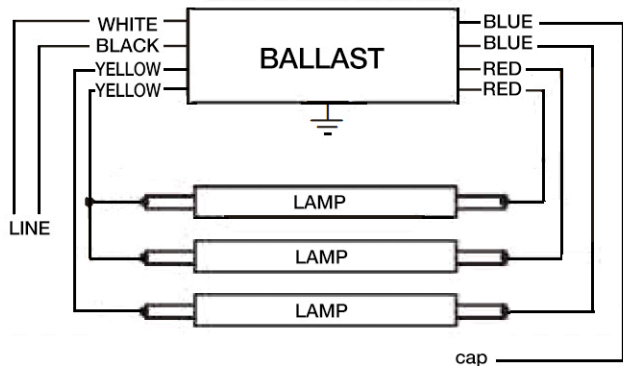
### Two Lamps Ballast Wiring



### Three Lamps Ballast Wiring



### Four Lamps Ballast Wiring



## ESPAÑOL:

### INSTRUCCIONES DE INSTALACIÓN Y SEGURIDAD

**LÁMPARAS LED T8 TIPO A DE 4'**  
**Modelos: S11740R1, S11741R1, S11742R1, S11743R1, S49934R1, S49935R1, S49936R1, S49937R1, S49975R1, S49976R1, S49977R1, S49978R1**

#### IMPORTANTE: Lea esto antes de instalar el accesorio. Consérvelo para referencia futura.

- El producto debe instalarse de acuerdo con el código eléctrico nacional o su código eléctrico local. Si no está familiarizado con estos códigos y requisitos, póngase en contacto con un electricista calificado.
- Compruebe la lámpara antes de la instalación. Si hay algún daño NO INSTALE.
- Lámpara LED T8 de uso con balastro electrónico calificado, balastro de emergencia y balastro con atenuador. Regulable solamente con balastro compatible ajustable. Consulte la lista de compatibilidad antes de la instalación. Visite [www.Satco.com](http://www.Satco.com) para consultar la lista de compatibilidad.
- Utilizar únicamente en lugar de lámparas fluorescentes especificadas en la etiqueta.
- Adecuado para lugares húmedos.
- NO INSTALE esta lámpara en una luminaria de precalentamiento.
- Esta lámpara sólo funciona con balastos electrónicos. Si la lámpara no se enciende cuando la luminaria está energizada, retire la lámpara de la luminaria y contrate al fabricante de la lámpara o electricista calificado.
- Si la lámpara o luminaria presenta un funcionamiento indeseable (zumbido, parpadeo, etc.), apague inmediatamente la alimentación, retire la lámpara de la luminaria y póngase en contacto con el fabricante.
- Para evitar daños en el cableado o abrasión, no exponga el cableado a los bordes de chapa metálica u otros objetos punzantes.
- No hacer ni alterar ningún agujero abierto en un recinto de cableado o componentes eléctricos durante la instalación.
- Los instaladores no deben desconectar el cable existente de los terminales de portalámparas para hacer nuevas conexiones en los terminales de portalámparas. En su lugar, los instaladores deben cortar los portalámparas existentes que se alejan del portalámparas y hacer nuevas conexiones eléctricas a los cables de plomo del portalámparas empleando conectores aplicables.
- Compruebe el cableado existente para detectar daños antes de instalar. NO INSTALE si los cables existentes están dañados.
- Adecuado para su uso en luminarias cerradas, no estancas al vapor.
- Desconecte la lámpara de la fuente de alimentación antes de cualquier mantenimiento.
- Limpiar la luminaria con paño seco.
- No limpie la lámpara con productos químicos corrosivos.
- La temperatura del punto Tc no debe exceder 55° C (131° F) después de un mínimo de 2 horas de uso para garantizar un desempeño adecuado de la lámpara.
- Este dispositivo cumple con la parte 18 de las reglas de la FCC. Este producto puede causar interferencias en equipos de radio y no debe instalarse cerca de equipos de comunicaciones de seguridad marítima u otros equipos críticos de navegación o comunicaciones que funcionen entre 0,45 y 30 MHz.
- LÁMPARA TIPO A - Diseñado para la sustitución directa de una lámpara fluorescente y operando desde el balastro integral sin ninguna modificación a la luminaria fluorescente.

#### CARACTERÍSTICAS

- Lista c-UL-us y reconocida
- Reemplazo listo para usar
- Carcasa de vidrio completa: Resistente al envejecimiento, al curtimiento y a la deformación

#### INSTRUCCIONES DE INSTALACIÓN

**PASO 1:** Desconecte la electricidad.

**PASO 2:** Retire el lente o el difusor (si corresponde).

**PASO 3:** Retire las lámparas fluorescentes existentes de la farola. Observe la Figura A.

**PASO 4:** Acerque la lámpara de LED a la farola e inserte las clavijas de la lámpara en los sujetadores de la farola. Consulte la Figura B.

**PASO 5:** Gire la lámpara LED hasta que la lámpara se trabaje en su lugar. Verifique que la parte frontal de la lámpara LED esté orientada hacia la parte trasera de la farola. Consulte la Figura C. NOTA: Instale la lámpara LED T8 por cada lámpara fluorescente retirada.

**PASO 6:** Coloque el lente o difusor de nuevo en su lugar (si corresponde).

**PASO 7:** Encienda la electricidad.

## FRANCAIS:

### INSTRUCTIONS SUR L'INSTALLATION ET LA SÉCURITÉ

**LAMPES À DEL T8 DE 4 PI DE TYPE A**  
**Modèles: S11740R1, S11741R1, S11742R1, S11743R1, S49934R1, S49935R1, S49936R1, S49937R1, S49975R1, S49976R1, S49977R1, S49978R1**

#### IMPORTANT: Lisez avant d'installer le luminaire. Conservez à titre de référence.

- Le produit doit être installé conformément au code électrique national ou au code électrique local. Si vous ne connaissez pas ces codes et exigences, communiquez avec un électricien qualifié.
- Vérifier la lampe avant l'installation. S'il y a des dommages, NE PAS L'INSTALLER
- La lampe T8 à DEL doit fonctionner avec un ballast électronique admissible, un ballast de secours et un ballast à gradation. La gradation ne fonctionne qu'avec des ballasts de gradation compatibles. Vérifiez la liste de compatibilité avant d'installer le produit. Visitez le site [www.Satco.com](http://www.Satco.com) pour consulter la liste de compatibilité.
- Utiliser uniquement à la place des lampes fluorescentes spécifiées sur l'étiquette.
- Convient aux emplacements humides.
- NE PAS installer cette lampe dans un luminaire de préchauffage.
- Cette lampe ne fonctionne que sur des ballasts électroniques. Si la lampe ne s'allume pas lorsque le luminaire est sous tension, retirez la lampe du luminaire et du fabricant de la lampe contractuelle, ou électricien qualifié.
- Si la lampe ou le luminaire présente un fonctionnement indésirable (bourdonnement, clignotement, etc.), couper immédiatement l'alimentation, retirer la lampe du luminaire et contacter le fabricant.
- Pour éviter d'endommager le câblage ou de l'abrasion, ne pas exposer le câblage aux bords de la tôle ou à d'autres objets tranchants.
- NE PAS faire ni modifier de trous ouverts dans une enceinte du câblage ou des composants électriques pendant l'installation.
- Les installateurs ne doivent pas débrancher le fil existant des bornes du support de lampe pour effectuer de nouveaux raccordements aux bornes du support de lampe. Au lieu de cela, les installateurs devraient couper les fils du support de lampe existants et faire de nouveaux raccordements électriques aux fils du support de lampe en utilisant les connecteurs applicables.
- Vérifier que le câblage existant n'est pas endommagé avant de l'installer. NE PAS l'installer si les fils existants sont endommagés.
- Convient pour une utilisation dans des luminaires fermés, pas étanche à la vapeur.
- Débrancher la lampe de l'alimentation avant toute maintenance.
- Nettoyer le luminaire avec un chiffon sec.
- Ne pas nettoyer la lampe avec des produits chimiques corrosifs.
- Pour assurer une performance adéquate de la lampe, la température du coffret ne doit pas dépasser 55 °C (131 °F) après un minimum de 2 heures d'utilisation.
- Cet appareil est conforme à la partie 18 des règles de la FCC. Ce produit peut provoquer des interférences avec les équipements radio et ne doit pas être installé à proximité d'équipements de communication de sécurité maritime ou d'autres équipements de navigation ou de communication critiques fonctionnant entre 0,45 et 30 MHz.
- LAMPE DE TYPE A - Destinée au remplacement direct d'une lampe fluorescente et fonctionnant à partir du ballast intégré sans aucune modification du luminaire fluorescent.

#### FONCTIONNALITÉS

- liste c-UL-us et reconnue
- Remplacement prêt à l'emploi
- Boîtier entièrement en verre: Résiste au vieillissement, au jaunissement et à la flexion

#### INSTRUCTIONS D'INSTALLATION

**ÉTAPE 1:** Désactivez l'alimentation (OFF).

**ÉTAPE 2:** Retirez la lentille ou le diffuseur (le cas échéant).

**ÉTAPE 3:** Retirez les lampes fluorescentes existantes du luminaire. Voir la Figure A.

**ÉTAPE 4:** Amenez la lampe à DEL au luminaire et insérez les broches de la lampe dans les supports de lampe du luminaire. Consultez la Figure B.

**ÉTAPE 5:** Faites tourner la lampe à DEL jusqu'à ce qu'elle se verrouille en place. Veillez à ce que l'avant de la lampe à DEL ne soit pas orienté vers l'arrière du luminaire. Consultez la Figure C. REMARQUE: Installez une lampe de rechange T8 à DEL pour chaque lampe fluorescente retirée.

**ÉTAPE 6:** Remettez la lentille ou le diffuseur en place (le cas échéant).

**ÉTAPE 7:** Activez l'alimentation (ON).