

CCT LED TRACK HEAD

Models: TH5001, TH5002, TH5003, TH5004, TH5011, TH5012, TH5013, TH5014, TH5021, TH5022, TH5023, TH5024



INSTALLATION AND SAFETY INSTRUCTIONS

IMPORTANT: Read before installing fixture. Retain for future reference.

WARNING: Risk of Fire or Electric Shock

- Do not touch or remove the track head on the track when the light is on.
- Turn OFF power before installation or maintenance.

INSTALLATION:

NOTE: This track head is compatible with “J” type track.

- **Single circuit position**, make sure the “P” contact is in the down position. See Figure 1.
 - **Two circuit position**, make sure the “P” contact is in the up position and the clip installed. See Figure 2.
1. Turn OFF switch at main power source before installing any track or fitting.
 2. Gently lift the spring piece with the letter “P”, then clip the plastic accessory into it. In this way, it can be connected to the 2-circuit track bar.
 3. Pull down the locking lever and insert “Adapter Contact” into the slot in the track.
 4. Rotate adapter clockwise 90° to locked position. NOTE: Polarity line of track head (2 prong side) must point towards the polarity line on the track (indented line) when installed.
 5. Adjust the CCT switch behind to select the appropriate color temperature.
 6. To remove, press the locking lever on the track adapter and turn the track head counter clockwise 90°.

Figure 1

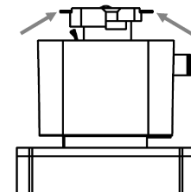
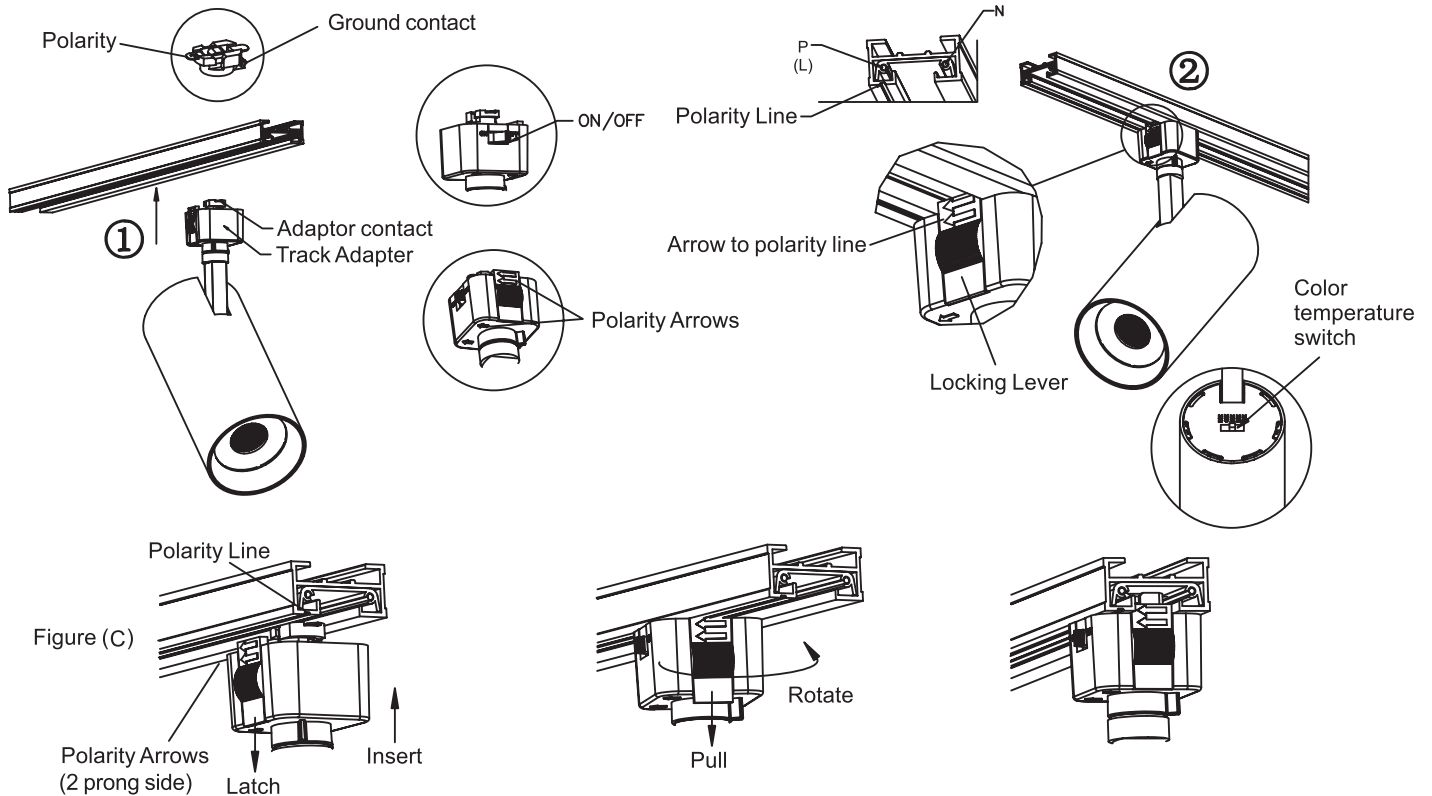
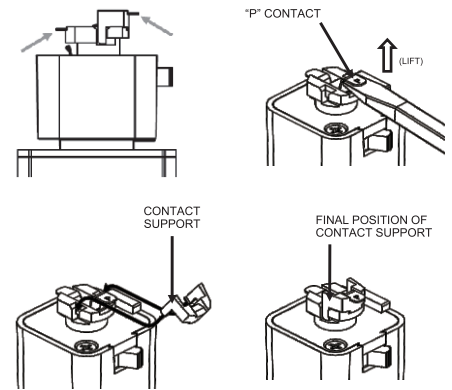
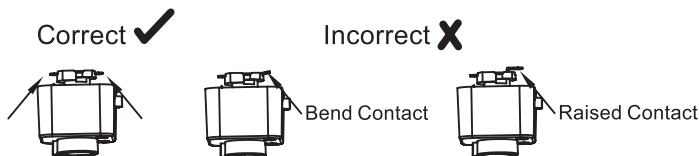


Figure 2

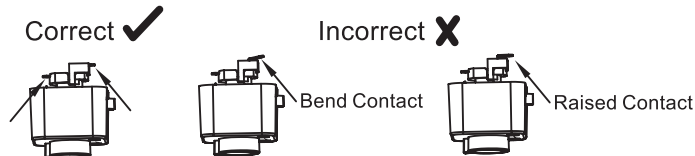


Satco Products, Inc.
Brentwood, NY 11717

Single Circuit Position



Two Circuit Position



ESPAÑOL: INSTRUCCIONES DE INSTALACIÓN Y SEGURIDAD

CABEZAL DE PISTA LED CCT
Modelos: TH5001, TH5002, TH5003, TH5004,
TH5011, TH5012, TH5013, TH5014,
TH5021, TH5022, TH5023, TH5024

IMPORTANTE: Lea esto antes de instalar el accesorio. Consérvelo para referencia futura.

ADVERTENCIA: Riesgo de Incendio o Descarga Eléctrica

- No toque ni retire el cabezal del riel cuando la luz esté encendida.
- Apague la alimentación antes de la instalación o el mantenimiento.

INSTALACIÓN:

NOTA: Este cabezal de oruga es compatible con oruga tipo "J".

- **Posición de circuito único**, asegúrese de que el contacto "P" esté en la posición hacia abajo. Ver Figura 1.
 - **Posición de dos circuitos**, asegúrese de que el contacto "P" esté en la posición superior y el clip instalado. Ver Figura 2.
1. Apague el interruptor en la fuente de alimentación principal antes de instalar cualquier riel o accesorio.
 2. Levante suavemente la pieza del resorte con la letra "P" y luego encaje el accesorio de plástico en ella. De esta manera se puede conectar a la barra de carril de 2 circuitos.
 3. Baje la palanca de bloqueo e inserte el "Contacto del adaptador" en la ranura del riel.
 4. Gire el adaptador 90° en el sentido de las agujas del reloj hasta la posición bloqueada. NOTA: La línea de polaridad del cabezal del riel (lado de 2 clavijas) debe apuntar hacia la línea de polaridad en el riel (línea dentada) cuando se instala.
 5. Ajuste el interruptor CCT detrás para seleccionar la temperatura de color adecuada.
 6. Para retirarlo, presione la palanca de bloqueo en el adaptador de riel y gire el cabezal del riel 90° en el sentido contrario a las agujas del reloj.

FRANCAIS: INSTRUCTIONS SUR L'INSTALLATION ET LA SÉCURITÉ

TÊTE DE RAIL À LED CCT
Modèles: TH5001, TH5002, TH5003, TH5004,
TH5011, TH5012, TH5013, TH5014,
TH5021, TH5022, TH5023, TH5024

AVERTISSEMENT: Risque de choc électrique ou de blessures corporelles.

- Ne touchez pas et ne retirez pas la tête de rail sur le rail lorsque la lumière est allumée.
- Coupez l'alimentation avant l'installation ou la maintenance.

INSTALLATION:

REMARQUE: Cette tête de rail est compatible avec les rails de type « J ».

- **Position circuit unique**, assurez-vous que le contact « P » est en position basse. Voir la Figure 1.
 - **Position à deux circuits**, assurez-vous que le contact « P » est en position haute et le clip installé. Voir la Figure 2.
1. Éteignez l'interrupteur de la source d'alimentation principale avant d'installer un rail ou un raccord.
 2. Soulevez délicatement la pièce à ressort portant la lettre « P », puis clipsez-y l'accessoire en plastique. De cette façon, il peut être connecté à la barre de rail à 2 circuits.
 3. Abaissez le levier de verrouillage et insérez « Adaptateur Contact » dans la fente du rail.
 4. Faites pivoter l'adaptateur de 90° dans le sens des aiguilles d'une montre jusqu'à la position verrouillée. REMARQUE: La ligne de polarité de la tête de rail (côté à 2 broches) doit pointer vers la ligne de polarité sur le rail (ligne en retrait) une fois installée.
 5. Ajustez l'interrupteur CCT derrière pour sélectionner la température de couleur appropriée.
 6. Pour le retirer, appuyez sur le levier de verrouillage de l'adaptateur de rail et tournez la tête de rail de 90° dans le sens inverse des aiguilles d'une montre.