

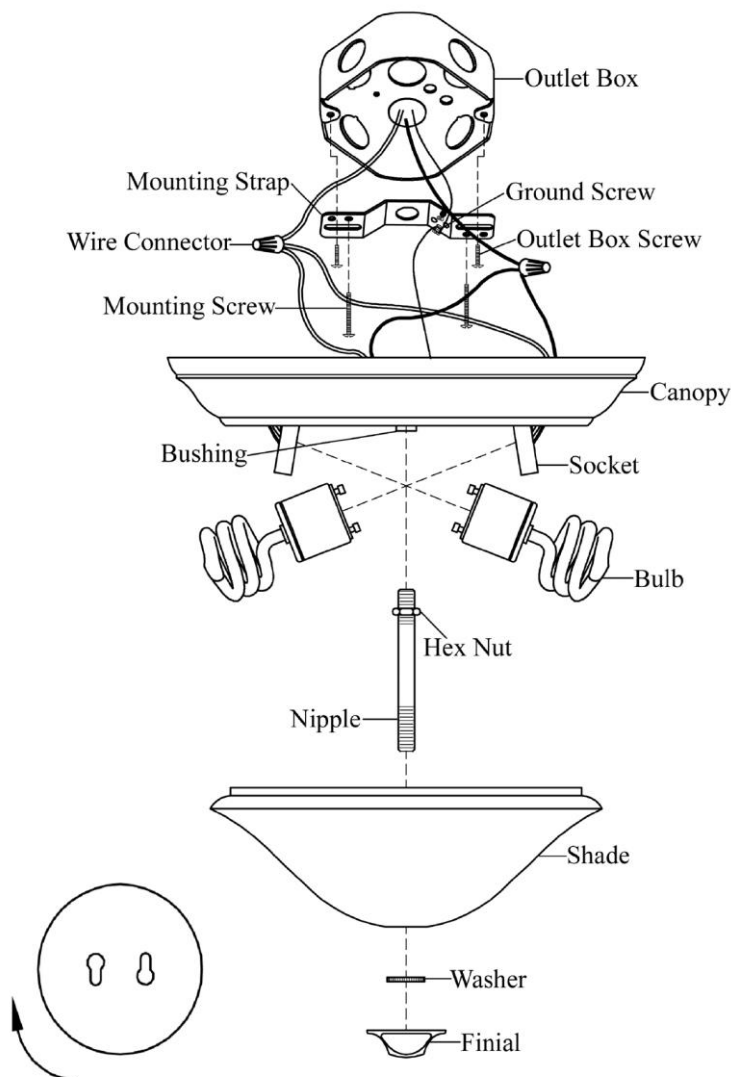
# ASSEMBLY INSTRUCTION

**SKU#60/461**

**NOTE:** Please consult a qualified electrician if you are not certain of installation or service.

**CAUTION:** Before starting installation or service, disconnect the power by turning off the circuit breaker or by removing the fuse at the fuse box.

1. Carefully unpack the fixture, lay out all parts on a clean surface.
2. Thread the longer mounting screws into mounting holes on mounting strap.(to be fully tightened later)
3. Fasten the mounting strap onto the outlet box by using provided 2 outlet box screws.
4. Tie ground wire from outlet box and from fixture to the ground screw on the mounting strap. Connect white wire from fixture to white wire (neutral wire) from supply circuit. Connect black wire from fixture to black wire (live wire) from supply circuit. Cover connections using provided wire connectors.
5. Place the canopy to the outlet box. Allow the heads of mounting screws come out through the large ends of keyholes. Twist the canopy until the heads of mounting screws slide into narrow ends of keyholes. Tighten mounting screws to secure the canopy.
6. Unscrew the finial from the nipple. Then screw the nipple into the bushing using the hex nut.
7. Install the bulbs ( Included ).
8. Place the shade and the washer over the nipple, screw the finial over the nipple.
9. Turn on power.



**NUVO**<sup>®</sup>  
LIGHTING

A Satco Product

# INSTRUCCIÓN DE ASAMBLEA

**SKU#60/461**

**NOTE:** Por favor, consulte con un electricista calificado en caso de que no esté seguro de la instalación.

**CAUCIÓN:** Antes de comenzar la instalación, cortar la electricidad mediante apagar el cortacircuitos o quitar el fusible desde la caja de fusible.

1. Desempaquetar cuidadosamente la instalación, disponer todas las piezas sobre una superficie limpia.
2. Apretar los Tornillos de Montaje del solitario en los agujeros de montaje que hay en la Correa de Montaje.(para ser apretados del todo más tarde)
3. Acoplar la Correa de Montaje a la Caja de Salida usando los Tornillos de la Caja de Salida que se proporcionan.
4. Atar los cables de tierra desde la instalación y desde la Cja de Salida y al Tornillo de Tierra que hay en la Barra Cruzada.Conectar el cable blanco con blanco y negro con negro, cubrir las conexiones usando lo conectores de cables que se proporcionan.
5. Colocar la Placa del Techo sobre la Caja de Salida. Dejar que las cabezas de los Tornillos de Montaje se salgan a través de los extremos grandes de los ojos de cerradura. Retorcer la Placa del Techo hasta que las cabezas de los Tornillos de Montaje se deslicen en los extremos estrechos de los ojos de cerradura. Abrochar los Tornillos de Montaje para fijar la Placa del Techo.
6. Desatornillar el Embellecedor de la Entrerrosca. Entonces atornillar la Entrerrosca en el Buje que hay debajo del cuerpo de la instalación y abrocharlo usando la Tuerca Hexagonal.
7. Instalar las bombillas. (Incluidas)
8. Acoplar la Pantalla de Cristal, Junta, y fijar Con el Embellecedor.
9. Encienda la alimentación.

# INSTRUCTIONS DE MONTAGE

**SKU#60/461**

**REMARQUE:** Si vous avez des incertitudes quant à l'installation, demandez de l'aide à un électricien qualifié.

**ATTENTION:** Avant de commencer l'installation, déconnectez l'alimentation électrique avec le disjoncteur ou en retirant le fusible du disjoncteur.

1. Déballez soigneusement le luminaire et placez toutes les pièces sur une surface propre.
2. Serrez les Vis de montage inférieures dans les orifices de montage sur la Bande de montage.(les vis seront serrées à fond plus tard)
3. Fixez la Bande de montage sur le Coffret de prise de courant à l'aide des Vis pour coffret de prise de courant fournies.
4. Attachez les fils de terre du luminaire et du Coffret de prise de courant sur la Vis de terre sur la Bande de montage.Connectez les fils blanc sur blanc et noir sur noir, couvrez les connexions à l'aide des connecteurs de fils fournis.
5. Placez la Plaque de plafond sur le Coffret de prise de courant. Laissez les têtes des Vis de montage ressortir par les grandes extrémités des boutonnières. Faites tourner la Plaque de plafond jusqu'à ce que les Vis de montage glissent dans les petites extrémités des boutonnières. Serrez les Vis de montage pour fixer la Plaque de plafond en position.
6. Dévissez le Faîteau de l'Embout. Puis vissez l'Embout dans la Douille sur le corps du luminaire et serrez à l'aide de l'Ecrou hexagonal.
7. Installez les ampoules. (Fournies)
8. Fixez l'Abat-jour en verre, la Rondelle, et fixez avec le Faîteau.
9. Allumez l'électricité.