

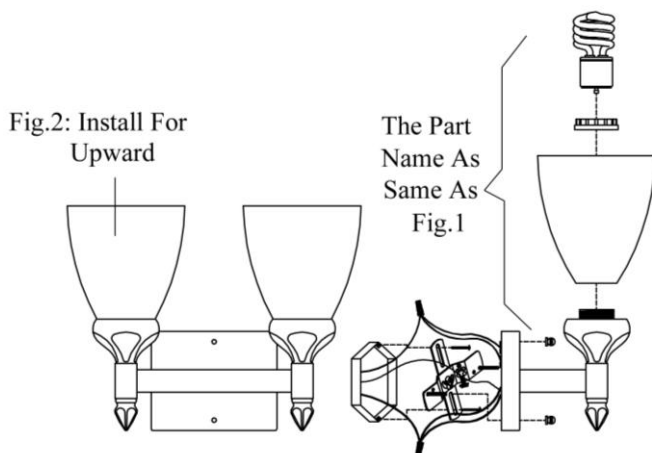
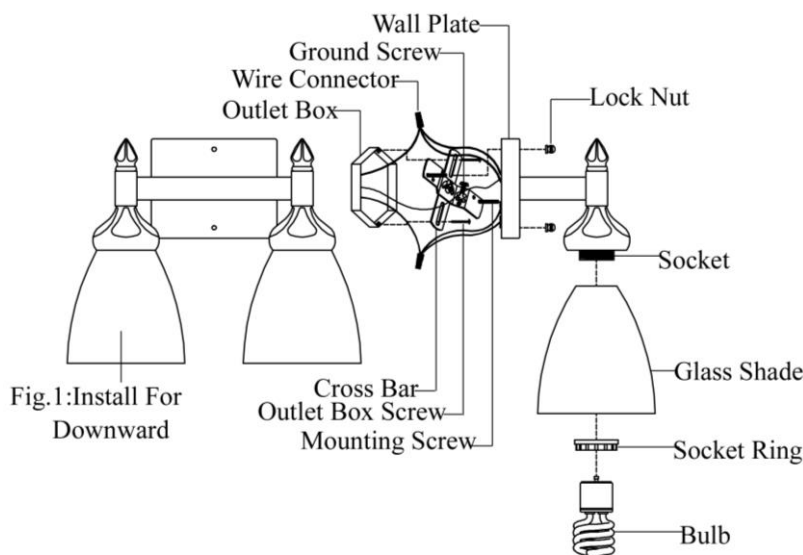
ASSEMBLY INSTRUCTION

SKU#60/467

NOTE: Please consult a qualified electrician if you are not certain of the installation.

CAUTION: Before starting the installation, disconnect the power by turning off the circuit breaker or by removing the fuse at the fuse box.

1. Attach the Cross Bar to Outlet Box using Outlet Box Screws provided.
2. Tie the ground wires from fixture and from Outlet Box to the Ground Screw on the Cross Bar. Connect white wires from fixture to white wire (neutral wire) from supply circuit. Connect black wires from fixture to black wire (live wire) from supply circuit. Cover the connections with Wire Connectors provided.
3. Place fixture body against wall by aligning the protruding Mounting Screws all the way through Wall Plate and tighten the fixture using Lock Nuts provided. Fasten fixture until it is held firmly to the wall.
4. Unscrew the Socket Ring from the Socket. Insert the Glass Shade over the Socket and retighten the Socket Ring until the Glass Shade is held firmly to the fixture.
5. Install the bulbs. (Included).
6. Turn on the power.



NUVO[®]
LIGHTING

A Satco Product

INSTRUCCIÓN DE ASAMBLEA

SKU#60/467

NOTE: Por favor, consulte con un electricista calificado en caso de que no esté seguro de la instalación.

CAUCIÓN: Antes de comenzar la instalación, cortar la electricidad mediante apagar el cortacircuitos o quitar el fusible desde la caja de fusible.

1. Acoplar la Barra Cruzada a la Caja de Salida usando los Tornillos de la Caja de Salida que se proporcionan.
2. Atar los cables de tierra desde la Cja de Salida y desde la instalación al Tornillo de Tierra que hay en la Barra Cruzada. Conectar el cable blanco con blanco y negro con negro, cubrir las conexiones usando los conectores de cables que se proporcionan.
3. Colocar el cuerpo de la instalación a la pared alineando los Tornillos de Montaje protuberantes directamente a través de la Placa de la Pared y apretar la instalación usando las Tuercas de Cierre que se proporcionan hasta que esté firmemente sujeto a la pared.
4. Desatornillar el Aro del Zócalo y la del Zócalo. Insertar la Pantalla de Cristal sobre el Zócalo y volver a apretar la el Aro del Zócalo de la hasta que la Pantalla de Cristal se sujete firmemente en la instalación.
5. Instalar las bombillas. (Incluidas).
6. Encienda la alimentación.

INSTRUCTIONS DE MONTAGE

SKU#60/467

REMARQUE: Si vous avez des incertitudes quant à l'installation, demandez de l'aide à un électricien qualifié.

ATTENTION: Avant de commencer l'installation, déconnectez l'alimentation électrique avec le disjoncteur ou en retirant le fusible du disjoncteur.

1. Fixez la Barre transversale sur le Coffret de prise de courant à l'aide des Vis pour coffret prise de courant fournies.
2. Attachez les fils de terre du Coffret de prise de courant de la lampe sur la Vis de terre sur la Barre transversale. Connectez les fils blanc sur blanc et noir sur noir, couvrez les connexions à l'aide des connecteurs de fils fournis.
3. Placez le corps de la lampe contre le mur en alignant la Vis de montage qui ressort sur toute la longueur de la Plaque murale et fixet la lampe à l'aide dex deux Écrous de verrouillage fournis jusqu'à ce qu'elle soit fermement appliquée contre le mur.
4. Dévissez l'Anneau de douille et le de la Douille d'ampoule. Insérez l'Abat-jour en verre sur la Douille et resserrez l'Anneau à douille du jusqu'à ce que l'Abat-jour en verre soit fermement placé sur la lampe.
5. Installez les ampoules. (Fournies).
6. Allumez l'électricité.