

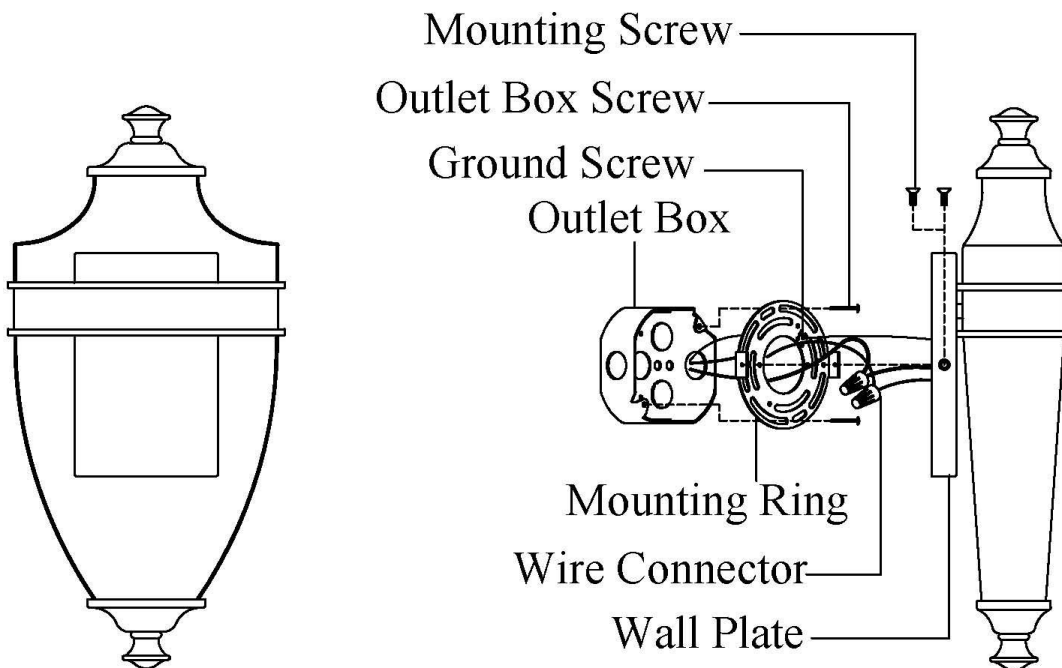
# ASSEMBLY INSTRUCTION

SKU#62/621

**NOTE:** Please consult a qualified electrician if you are not certain of the installation or servicing.

**CAUTION:** Before starting the installation or servicing, disconnect power by turning off the circuit breaker or by removing the fuse at the fuse box. Caulk to mounting surface at top and sides.

1. Carefully unpack the fixture, lay out all parts on a clean surface.
2. Fasten Mounting Ring onto Outlet Box with the provided Outlet Box Screws.
3. Tie the ground wires from fixture and from Outlet Box to the Ground Screw on the Mounting Ring. Connect white wires from fixture to white wire (neutral wire) from supply circuit. Connect black wires from fixture to black wire (live wire) from supply circuit. Cover the connections with Wire Connectors.
4. Place the fixture body over the mounting ring and tighten them from 2 sides by using 2 mounting screws
5. LED module was included.
6. Turn on power.



**NUVO**<sup>®</sup>  
LIGHTING

A Satco Product

# INSTRUCCIÓN DE ASAMBLEA

**SKU#62/621**

**NOTE :** Por favor, consulte con un electricista calificado en caso de que no esté seguro de la instalación.

**CAUCIÓN :** Antes de comenzar la instalación, cortar la electricidad mediante apagar el cortacircuitos o quitar el fusible desde la caja de fusible.

1. Desatornillar el Lazo del Collar del Tornillo desde la Entrerrosca que hay en la Correa de Montaje.
2. Abroche el aro de montaje en la caja de salida con los tornillos de la caja de salida que se proporcionan.
3. Ate los cables de toma de tierra desde la instalación y desde la caja de salida al tornillo de toma de tierra que hay en el aro de montaje. Conecte los cables blancos con blancos y negros con negros. Cubra las conexiones con los conectores de cable.
4. Coloque el cuerpo del accesorio sobre el anillo de montaje y apriete por los 2 lados con 2 tornillos de montaje.
5. El módulo LED está incluido.
6. Apagar la alimentación.

# INSTRUCTIONS DE MONTAGE

**SKU#62/621**

**REMARQUE :** Si vous avez des incertitudes quant à l'installation, demandez de l'aide à un électricien qualifié.

**ATTENTION :** Avant de commencer l'installation, déconnectez l'alimentation électrique avec le disjoncteur ou en retirant le fusible du disjoncteur. Calfeutrer la surface de montage au sommet et sur les côtés.

1. Dévissez la Boucle du collier à vis du Faîteau dans la Bande de montage.
2. Fixez l'Anneau de montage sur le Boîtier de prise de courant à l'aide de deux Vis pour boîtier de prise de courant.
3. Attachez le fil de terre du luminaire et du Coffret de prise de courant sur la Vis de terre sur l'Anneau de montage. Connectez les fils blanc sur blanc et noir sur noir. Couvrez les connexions à l'aide des Connecteurs de fils.
4. Mettez le corps de fixation sur l'anneau de montage et les serrez de deux côtés en utilisant 2 vis de montage.
5. Le module LED a été fourni.
6. Allumez l'électricité.