

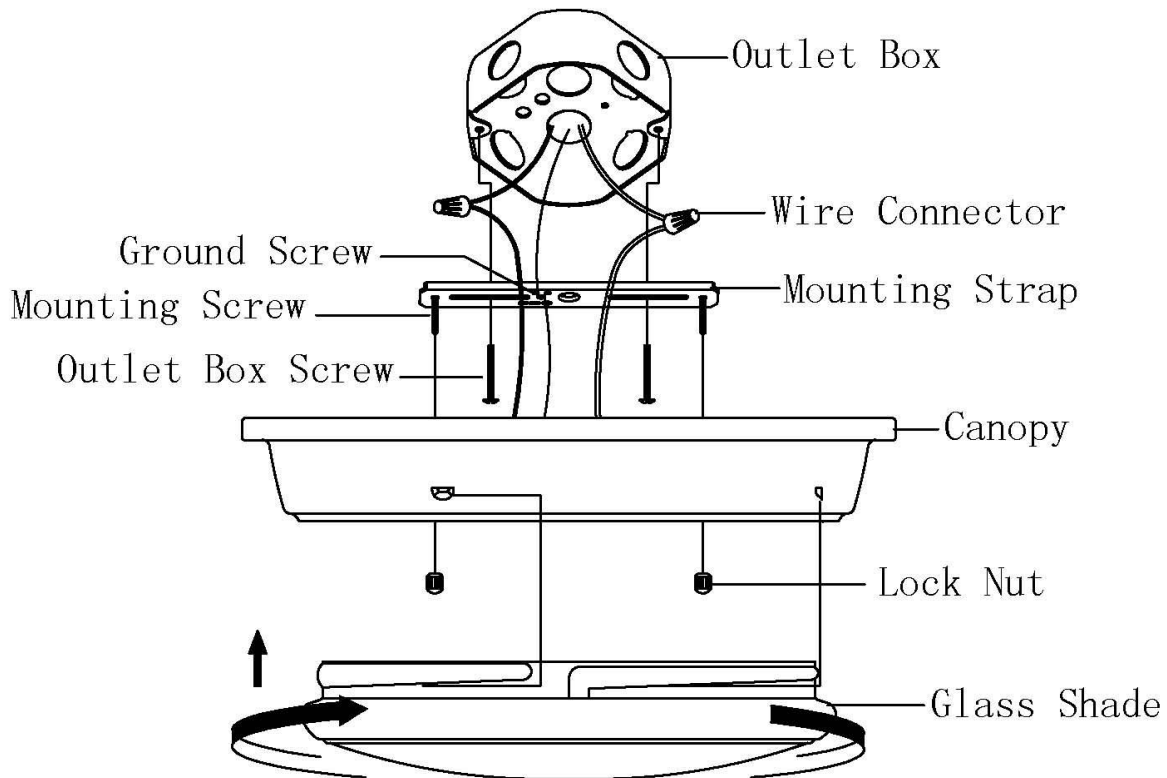
ASSEMBLY INSTRUCTION

SKU#62/611, 62/711

NOTE: Please consult a qualified electrician if you are not certain of installation or servicing.

CAUTION: Before starting installation or servicing, disconnect power by turning off the circuit breaker or by removing the fuse at the fuse box.

1. Carefully unpack the fixture, lay out all parts on a clean surface.
2. Attach the mounting strap to outlet box using the outlet box screws provided.
3. Connect wires white to white and black to black. Cover connections with provided Wire Connectors. Tie ground wires from Outlet Box and from fixture to the Ground Screw on the Mounting Strap.
4. Place the canopy to the outlet box by aligning the protruding mounting screws all the way through the canopy and tighten the fixture using lock nuts provided until fixture body is held firmly.
5. Twist counterclockwise to fasten the glass shade.
6. Turn on power.



NUVO[®]
LIGHTING

A Satco Product

INSTRUCCIONES DE MONTAJE

SKU#62/611, 62/711

NOTA: Por favor, consulte a un electricista cualificado si no está seguro de la instalación o el servicio.

ADVERTENCIA: Antes de comenzar la instalación servicio, desconecte la alimentación apagando el disyuntor o quitando el fusible en la caja de fusibles.

1. Desempaque con cuidado el aparato, coloque todas las piezas sobre una superficie limpia.
2. Coloque la correa de montaje de la caja de salida con los tornillos de la caja de salida previstos.
3. Conecte los cables blanco con blanco y negro con negro. Cubra las conexiones con los conectores de cable suministrados. Ate los cables de tierra de la caja de conexiones y de fijación al tornillo de tierra sobre el estribo de montaje.
4. Colocar el dosel en la caja de tomacorrientes alineando los tornillos de montaje protuberantes directamente através del dosel y ajustar el producto usando las tuercas de bloqueo que se proporcionan hasta que esté firmemente sujeto.
5. Gire a la izquierda para sujetar la pantalla de vidrio.
6. Encienda la alimentación.

INSTRUCTIONS D'ASSEMBLAGE

SKU#62/611, 62/711

NOTE : Veuillez contacter un électricien qualifié si vous avez des doutes sur l'installation ou l'entretien.

MISE EN GARDE : Couper le courant en déclenchant le disjoncteur ou en retirant le fusible dans la boîte de fusibles avant de commencer l'installation ou l'entretien.

1. Déballer soigneusement le luminaire, étaler toutes les pièces sur une surface propre.
2. Attacher la sangle de montage à la boîte de sortie à l'aide des vis de boîte de sortie fournies.
3. Attacher les fils blanc à blanc et noir à noir. Recouvrir les connexions grâce à des connecteurs de fil. Attacher les fils électriques de terre du luminaire et de la boîte de sortie à la vis de terre sur la sangle de montage.
4. Placez le couvercle sur la boîte à prises en alignant les vis de montage qui ressortent sur toute la longueur du couvercle et fixez la lampe à l'aide des deux contre-écrous fournis. Fixez la lampe jusqu'à ce qu'elle soit fermement maintenue.
5. Tournez dans le sens antihoraire pour fixer l'ombre de verre.
6. Allumer.