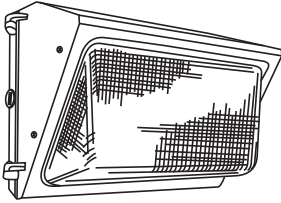


INSTALLATION INSTRUCTIONS



Models: 65-056, 65-057
LED Wall Pack

SAFETY PRECAUTION:

READ CAREFULLY BEFORE INSTALLING THE FIXTURE. RETAIN FOR FUTURE REFERENCE.

GENERAL: Upon receipt of the fixture, thoroughly inspect for any freight damage which should be brought to the attention of the delivery carrier. Compare the catalog description listed on the packing slip with the fixture label on the housing to assure you have received the correct item.

IMPORTANT: This fixture must be wired in accordance with the international electrical code and applicable local codes and ordinances. Proper grounding is required to insure personal safety. Carefully observe the correct grounding procedure. Must be installed by an electrician. Disconnect power at the circuit breaker panel or fuse box before installation or service.

INSTALLATION:

1. Open the fixture by loosening the two screws on the side and remove the Glass door assembly. (Remove the LED module and driver module from the base die cast to clear the mounting space--for few models that may not apply).
2. Prepare the back plate for mounting by drilling or knocking out the appropriate holes. (See Fig. 1).
3. Line up the back plate in the desired location and mount securely.
4. If using electrical conduit, remove the screw cap from the desired conduit hole and replace with conduit. Route the branch circuit wires inside the fixture. If using a junction box, bring the branch circuit wires through the rear hole into the fixture.
5. Splice the branch circuit power leads to the fixture power leads, black to black (hot), white to white (neutral), and green to green (ground).
6. Reattach the LED module and driver module to the back plate.
7. Replace the lens assembly using the provided tamper-proof screws.

MOUNTING:

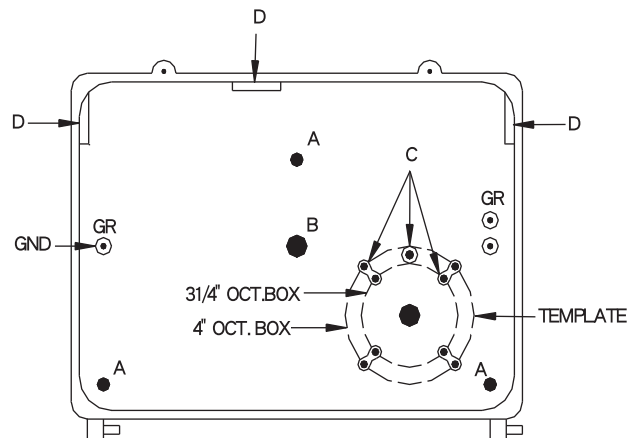
The back plate has a cast-in drill and knock-out template to match any standard recessed junction box, three 5/16" knock-outs for mounting holes A and three 1/2" NPS tapped holes D for surface conduit or photocontrol unit.

- A – 5/16" dia. Knockouts
- B – 9/16" dia. Knockouts.
- C – Knockouts for #10 screw.
- D – 1/2" NPS tapped holes.

IMPORTANT:

To weather-proof your outdoor installation, use silicone sealant to seal all holes in the fixture housing (mounting, conduit, plugs, photocontrols, etc.) and all edges between the fixture housing and the mounting surface.

Fig. 1
(backplate)
(placa trasera)
(plaque arrièrè)



TROUBLE SHOOTING CHECKLIST: If the light does not work.

1. Check your power source.
2. Check electrical connections.

PRECAUCIÓN DE SEGURIDAD:

LEA ESTE TEXTO CUIDADOSAMENTE ANTES DE INSTALAR EL DISPOSITIVO. CONSÉRVELO PARA REFERENCIA FUTURA.

GENERAL: En cuanto reciba el dispositivo, inspecciónelo bien en busca de daños causados por el flete, los cuales deben notificarse a la empresa de transporte que lo haya entregado. Compare la descripción del catálogo que figura en el detalle del empaque con la etiqueta del dispositivo que está en la carcasa para asegurarse de que ha recibido el artículo correcto.

IMPORTANTE: Este dispositivo debe cablearse de acuerdo con el Código eléctrico nacional y los códigos y normativas locales aplicables. Se requiere una puesta a tierra apropiada para garantizar la seguridad personal. Siga con cuidado el procedimiento de puesta a tierra correcto. Debe ser instalado por un electricista. Desconecte la energía eléctrica en el panel del disyuntor o la caja de fusibles antes de instalarlo o hacer reparaciones.

INSTALACIÓN

1. Para abrir el dispositivo, afloje los dos tornillos al costado y quite el conjunto de tapas de vidrio. (Quite el módulo LED y el módulo del controlador de la base de fundición para desocupar el espacio de montaje. Es posible que esto no se aplique a algunos modelos).
2. Prepare la placa trasera para el montaje; perforo o rompa el troquel de los agujeros correspondientes. (vea la Fig. 1).
3. Alinee la placa trasera en el lugar deseado y móntela de manera segura.
4. Si se utilizan conductos eléctricos, quite la tapa para tornillos del agujero para conducto deseado y reemplácela con el conducto. Tienda los cables del circuito de derivación adentro del dispositivo. Si se usa una caja de conexiones, pase los cables del circuito de derivación por el agujero posterior para meterlos en el dispositivo.
5. Conecte los terminales de energía del circuito de derivación a los terminales de energía del dispositivo: negro con negro (activo), blanco con blanco (neutro) y verde con verde (tierra).
6. Vuelva a sujetar el módulo LED y el módulo del controlador a la placa trasera.
7. Vuelva a colocar el conjunto de lentes con los tornillos antivandalismo suministrados.

MONTAJE:

La placa trasera tiene una plantilla de perforación fundida y troquelada para que encaje con cualquier caja de conexiones empotrada, tres troqueles de 5/16 in para los agujeros de montaje (A) y tres agujeros roscados NPS de 1/2 in (D) para el conducto de superficie o la unidad de fotocontrol.

A – 5/16 in diám. Troqueles.

B – 9/16 in diám. Troqueles.

C – Troqueles para tornillo n.º 10.

D – Agujeros roscados NPS 1/2 in.

IMPORTANTE:

Para dejar hermética su instalación en exteriores, utilice sellador de silicona para sellar todos los agujeros de la carcasa del dispositivo (montaje, conducto, enchufes, fotocontroles, etc.) y de todos los bordes entre la carcasa del dispositivo y la superficie de montaje.

LISTA DE COMPROBACIÓN PARA DETECTAR PROBLEMAS - Si la luz no funciona:

1. Revise su fuente de energía eléctrica.
2. Revise las conexiones eléctricas.

CONSIGNES DE SÉCURITÉ :

Modèles 65-056 et 65-057 Ensemble mural à DEL

À LIRE AVEC SOIN AVANT D'INSTALLER LE LUMINAIRE. CONSERVER À TITRE DE RÉFÉRENCE.

GÉNÉRALITÉS : À la réception du luminaire, inspectez-le minutieusement à la recherche de tout dommage devant être porté à l'attention du transporteur. Comparez la description inscrite sur le bordereau de transport avec l'étiquette apposée sur le boîtier pour vous assurer d'avoir reçu le bon article.

IMPORTANT : Ce luminaire doit être branché conformément au Code international de l'électricité ainsi qu'aux codes locaux et ordonnances en vigueur. Il faut procéder à la mise à la terre appropriée de l'appareil pour assurer la sécurité. Respectez avec soin la procédure de mise à la terre. Le luminaire doit être installé par un électricien. Débranchez l'alimentation au niveau du tableau de disjoncteurs ou des fusibles avant de procéder à l'installation ou à l'entretien.

INSTALLATION :

1. Ouvrez le luminaire en desserrant les deux vis logées sur le côté, puis retirez l'ensemble de porte en verre. (Retirez le module à DEL et le module du régulateur de la base moulée pour dégager l'espace de montage – cela ne s'applique pas à certains modèles).
2. Préparez la plaque arrière aux fins d'installation en perçant ou en défonçant les trous appropriés. (Voir la fig. 1).
3. Placez la plaque arrière à l'endroit souhaité, puis fixez-la solidement.
4. Si vous utilisez un conduit électrique, retirez le capuchon vissable du trou de conduit approprié, puis installez-y le conduit. Faites passer les fils du circuit de dérivation dans le luminaire. Si vous utilisez une boîte de jonction, faites passer les fils du circuit de dérivation dans le trou à l'arrière du luminaire.
5. Branchez les fils du luminaire aux fils du circuit de dérivation – le noir avec le noir (sous tension), le blanc avec le blanc (neutre) et le vert avec le vert (mise à la terre).
6. Remettez le module à DEL et le module du régulateur en place sur la plaque arrière.
7. Remettez en place l'ensemble de lentille au moyen des vis inviolables fournies.

MONTAGE :

La plaque arrière comporte un gabarit gravé de débouchures pour s'adapter à toutes les boîtes de jonction encastrées, trois débouchures de 0,8 cm (5/16 po) pour les trous de montage (A) et trois trous taraudés de 1,3 cm (1/2 po) NPS (D) pour le conduit de surface ou la photocommande.

A – Débouchures de 0,8 cm (5/16 po) de diam.

B – Débouchures de 1,4 cm (9/16 po) de diam.

C – Débouchures pour vis n° 10.

D – Trous taraudés de 0,8 cm (5/16 po) NPS.

IMPORTANT :

Pour assurer l'étanchéité de l'installation extérieure, appliquez un produit d'étanchéité pour sceller tous les trous du boîtier du luminaire (montage, conduit, bouchons, photocommande, etc.) et sur tout le pourtour, entre le boîtier du luminaire et la surface de montage.

LISTE DE VÉRIFICATION DE DÉPANNAGE – si le luminaire ne fonctionne pas :

1. Vérifiez la source d'alimentation.
2. Vérifiez les branchements électriques.