

LED LIGHT BAR RETROFIT KIT

Models: 65-1330, 65-1332, 65-1333, 65-1334, 65-1336, 65-1337

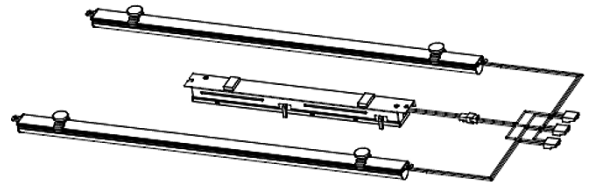


INSTALLATION AND SAFETY INSTRUCTIONS

IMPORTANT: Read before installing fixture. Retain for future reference.

WARNING: Risk of Fire or Electric Shock

- To reduce the risk of fire, electrical shock or injury to persons; read and follow all warnings and installation instructions before installing.
- All installation should be performed by a qualified electrician.
- To avoid electric shock, ensure power is turned off before installation.
- All wiring must be installed in accordance with all Electrical Codes.
- To prevent product malfunction and/or electrical shock, this product must be properly grounded.
- Suitable for damp locations.
- Suitable for closed type luminaires, minimum 2" depth.
- For use with surface mounted, wall mounted, recessed non-IC or recessed IC fluorescent luminaires.

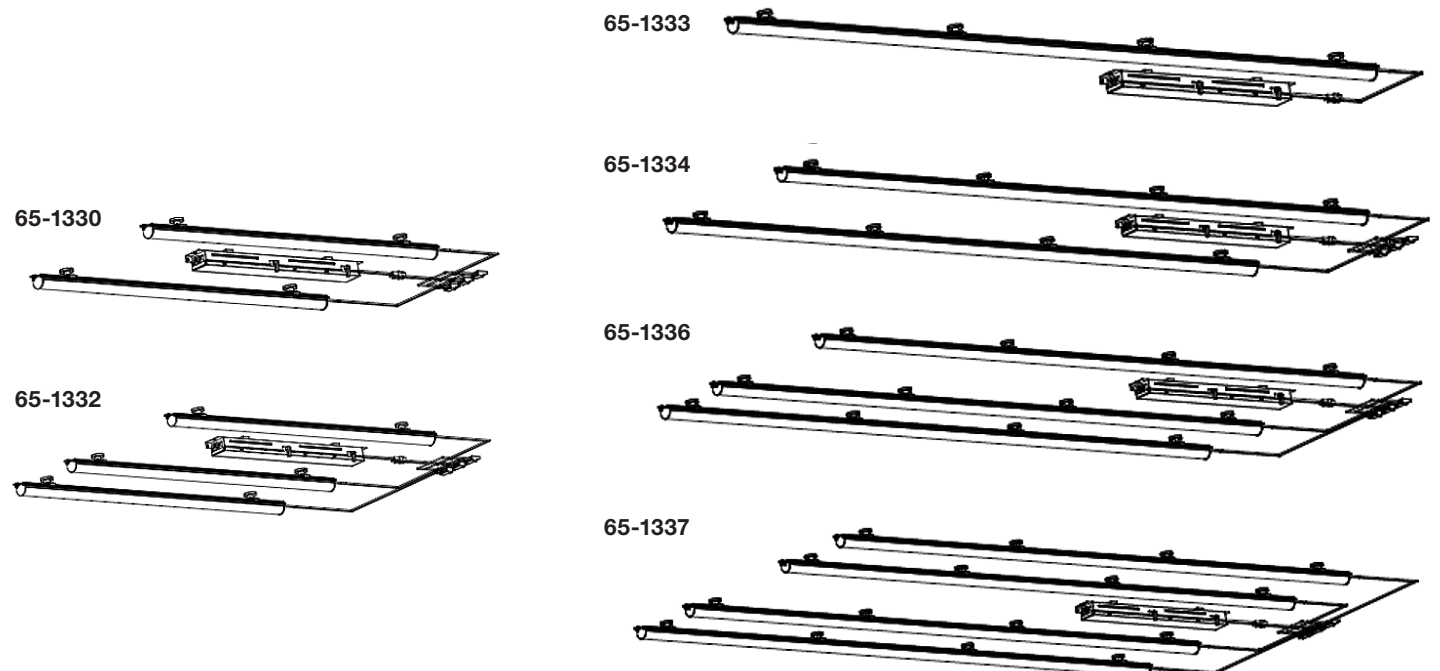


Meets requirements of ICES-005 issue 5 class A for use in commercial applications.

This device complies with Part 15 of the FCC Rules. Operation is subject to the following two conditions: (1) this device may not cause harmful interference, and (2) this device must accept any interference received, including interference that may cause undesired operation.

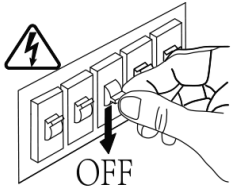
Item #	Description	Watts	CCT	Volts
65-1330	LBR40WSL2B2/8CCT5/DIMU	40W/35W/30W/25W/20W		120-277V 50/60Hz
65-1332	LBR40WSL3B2/8CCT5/DIMU	40W/35W/30W/25W/20W	3000K	
65-1333	LBR30WSL1B4/8CCT5/DIMU	30W/25W/20W/15W/10W	3500K	
65-1334	LBR50WSL2B4/8CCT5/DIMU	50W/45W/40W/35W/30W	4000K	
65-1336	LBR50WSL3B4/8CCT5/DIMU	50W/45W/40W/35W/30W	5000K	
65-1337	LBR50WSL4B4/8CCT5/DIMU	50W/45W/40W/35W/30W	6500K	

Includes: Driver Mounting Plate, Driver Magnets, Light Bar Magnetic Feet (2 per 2ft, 4 per 4ft), Light Bar Self-Drilling Screws (2 per Light Bar) and Driver Screw.

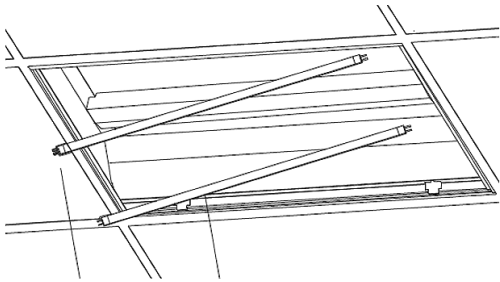


INSTALLATION

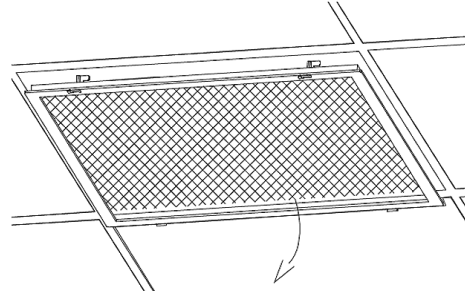
STEP 1: Turn OFF the power before installation.
Disconnect power to existing fixture.



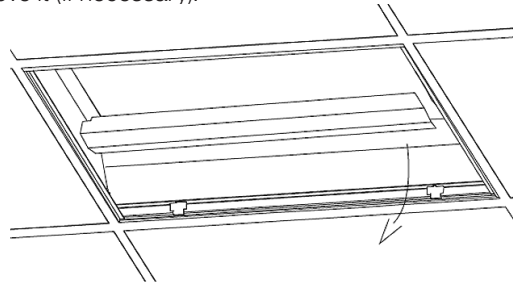
STEP 3: Remove and dispose of the fluorescent tubes responsibly.



STEP 2: Remove the lens or louver and set it aside.



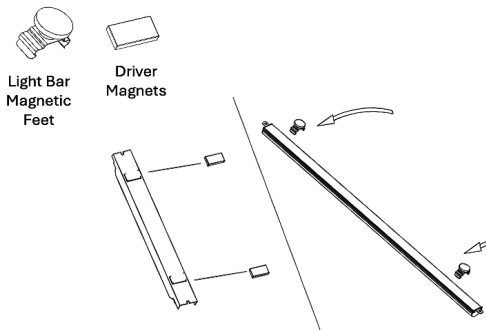
STEP 4: Remove the ballast cover and brackets (if necessary) and set aside. Disconnect AC wires from host fixture ballast and remove it (if necessary).



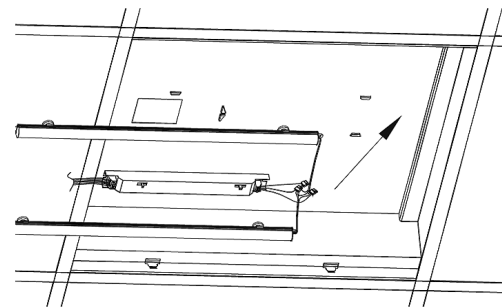
NOTE: The Host Fixture is now ready for installation of the Light Bar Kit. Determine if you will install to the host fixture using the Magnetic method or the Bracket method. It acceptable to mix the use of magnets and brackets as necessary. Magnetic installation of the Light Bars and Bracket/Screw installation of the driver may be the simplest method.

OPTION 1: MAGNETIC INSTALLATION

STEP 1: Locate the Light Bar magnetic feet and driver magnets. Attach magnets to driver and bars as shown.

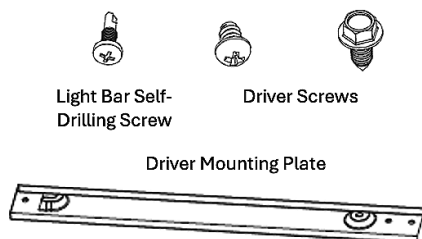


STEP 2: Use the magnets to locate the bars and driver inside the host fixture.

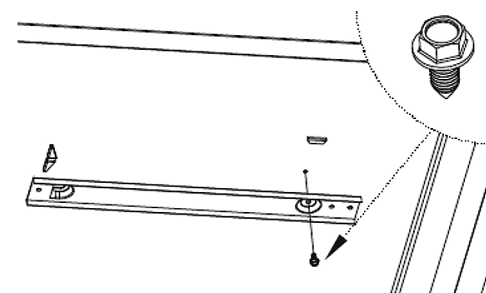


OPTION 2: BRACKET INSTALLATION

STEP 1: Locate the driver mounting plate, Light Bar self-drilling screws, driver screws (supplied with this kit) and driver screw removed from the host fixture.

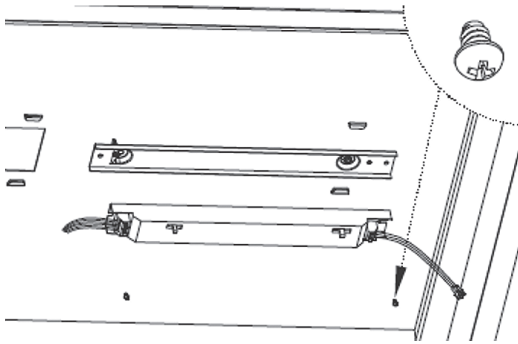


STEP 2: Insert the driver mounting plate into the embossed foot in the host fixture and then secure it with the driver screw previously removed from the host fixture.

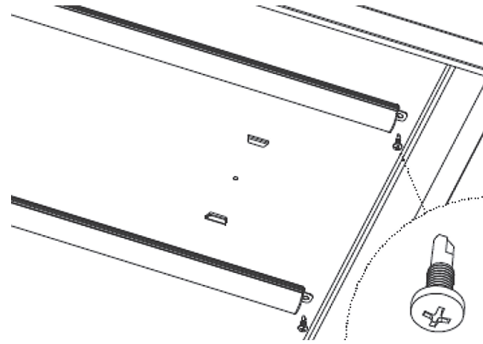


OPTION 2: BRACKET INSTALLATION – (continued)

STEP 3: Mount the LED driver to the driver mounting plate using two driver screws supplied with this kit. Be sure to orient the driver output with the end of the fixture for easy connection to the Light Bars.



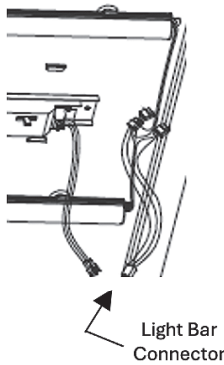
STEP 4: Mount the Light Bars to the host fixture using two self-drilling screws per Light Bar. Be sure to orient the input cable of the Light Bar at the same end as the driver output cable.



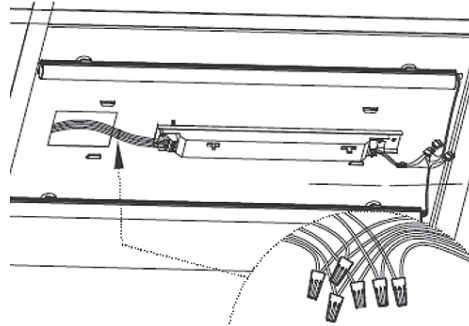
NOTE: The installed kit is now ready for wire connections and lens/louver re-installation.

WIRE CONNECTIONS AND LENS/LOUVER RE-INSTALLATION

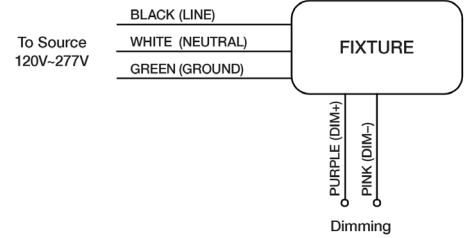
STEP 1: Connect the driver output cable with the Light Bar wiring harness by snapping the connectors together.



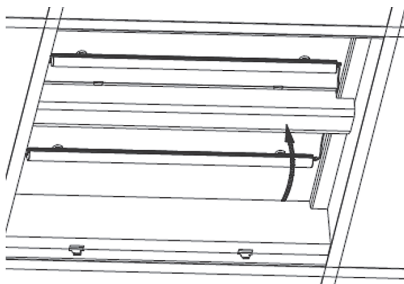
STEP 2: Use wire nuts to connect the L, N, G, DIM+, DIM- wires from the original housing to the LED driver.



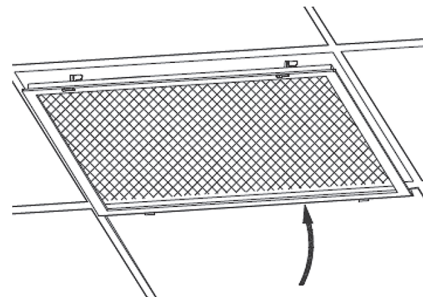
Wiring Diagram



STEP 3: Re-install the ballast cover previously removed from the host fixture to cover the LED driver.



STEP 4: Re-install the lens or louver previously removed from the host fixture.

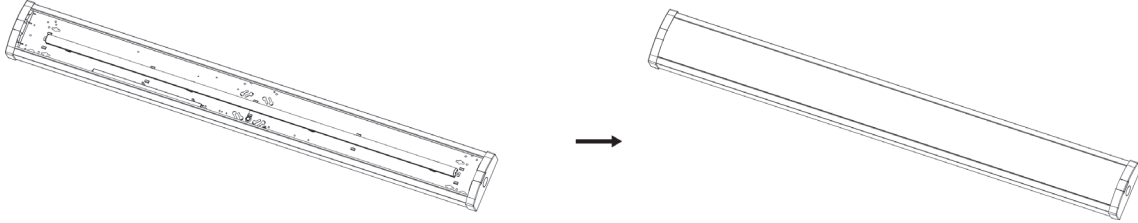


STEP 5: Switch power back on to the fixture. Installation is complete.

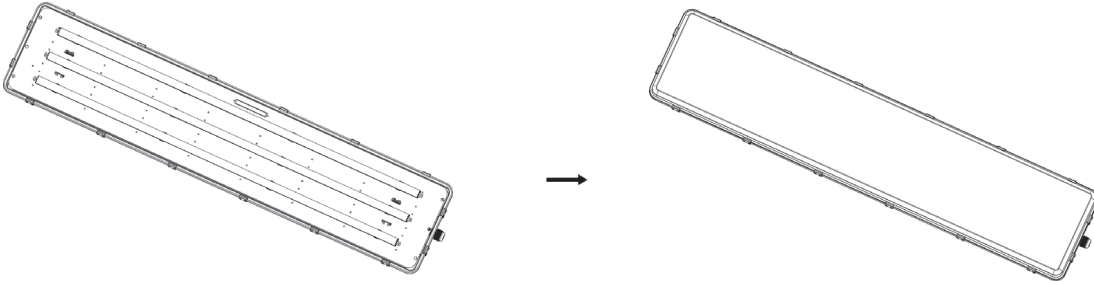


FIXTURE ALTERNATIVES

Light bars kits may be installed in other fluorescent fixtures, such as Wrap or Vapor Tight fixtures shown below. Follow safety instructions as indicated. Consult www.Satco.com for compatibility.



Wrap Fixture



Vapor Tight Fixture

ESPAÑOL:**INSTRUCCIONES DE INSTALACIÓN Y SEGURIDAD****ADVERTENCIA: Riesgo de incendio y descarga eléctrica**

- Para disminuir el riesgo de incendio, descarga eléctrica o lesiones, lea todas las advertencias y siga todas las instrucciones antes de instalar el producto.
- Toda instalación debe ser realizada por un electricista calificado.
- Para evitar una descarga eléctrica, asegúrese de que la electricidad esté desconectada antes de realizar la instalación.
- El cableado deberá instalarse de acuerdo con todos los Códigos eléctricos.
- Para evitar fallas del producto o descargas eléctricas, este producto deberá conectarse a tierra de manera adecuada.
- Adecuada para lugares húmedos.
- Apto para luminarias de tipo cerrado, con una profundidad mínima de 2 pulgadas.
- Para uso con luminarias fluorescentes de montaje en superficie, montaje en pared, empotradas sin aislamiento térmico o empotradas con aislamiento térmico.

INSTALACIÓN

PASO 1: Apague la alimentación eléctrica antes de la instalación. Desconecte la alimentación eléctrica del dispositivo existente.

PASO 2: Retire la lente o la rejilla y déjela a un lado.

PASO 3: Retire los tubos fluorescentes y deséchelos de forma responsable.

PASO 4: Retire la cubierta y los soportes del balasto (si es necesario) y apártelos. Desconecte los cables de CA del balasto de la luminaria principal y retírelo (si es necesario).

NOTA: La luminaria principal ya está lista para la instalación del kit de barra de luz. Determine si realizará la instalación en la luminaria principal mediante el método magnético o el método de soportes. Es posible combinar el uso de imanes y soportes según sea necesario. La instalación magnética de las barras de luz y la instalación del controlador con soportes y tornillos puede ser el método más sencillo.

OPCIÓN 1: INSTALACIÓN MAGNÉTICA

PASO 1: Localice las bases magnéticas de la barra de luz y los imanes del controlador. Fije los imanes al controlador y a las barras como se muestra en la imagen.

PASO 2: Utilice los imanes para fijar las barras y el controlador dentro de la luminaria principal.

OPCIÓN 2: INSTALACIÓN DEL SOPORTE

PASO 1: Localice la placa de montaje del controlador, los tornillos autorroscantes de la barra de luz, los tornillos del controlador (suministrados con este kit) y el tornillo del controlador extraído de la luminaria principal.

PASO 2: Inserte la placa de montaje del controlador en la base con relieve de la luminaria principal y fíjela con el tornillo del controlador que se extrajo previamente de la luminaria principal.

PASO 3: Monte el controlador LED en la placa de montaje del controlador utilizando los dos tornillos suministrados con este kit. Asegúrese de orientar la salida del controlador hacia el extremo de la luminaria para facilitar la conexión a las barras de luz.

PASO 4: Monte las barras de luz en la luminaria principal utilizando dos tornillos autorroscantes por cada barra de luz. Asegúrese de orientar el cable de entrada de la barra de luz hacia el mismo extremo que el cable de salida del controlador.

NOTA: El kit instalado ya está listo para las conexiones de cables y la reinstalación de la lente/rejilla.

CONEXIONES DE CABLES E REINSTALACIÓN DE LA LENTE/REJILLA

PASO 1: Conecte el cable de salida del controlador con el arnés de cableado de la barra de luz uniendo los conectores.

PASO 2: Utilice conectores de cables para conectar los cables L, N, G, DIM+ y DIM- de la carcasa original al controlador LED.

PASO 3: Vuelva a instalar la cubierta del balasto que se retiró previamente de la luminaria para cubrir el controlador LED.

PASO 4: Vuelva a instalar la lente o la rejilla que se retiró previamente de la luminaria.

PASO 5: Vuelva a encender la alimentación de la luminaria. La instalación ha finalizado.

ALTERNATIVAS DE LUMINARIAS

Los kits de barras de luz se pueden instalar en otras luminarias fluorescentes, como las Wrap o las herméticas al vapor que se muestran a continuación. Siga las instrucciones de seguridad indicadas. Consulte www.Satco.com para comprobar la compatibilidad.

FRANCAIS: **INSTRUCTIONS SUR L'INSTALLATION ET LA SÉCURITÉ**

KIT DE CONVERSION POUR BARRE LUMINEUSE À LED

Modèles: 65-1330, 65-1332, 65-1333,
w65-1334, 65-1336, 65-1337

AVERTISSEMENT: Risque d'incendie ou de décharge électrique

- Pour réduire le risque d'incendie, de décharge électrique ou de blessure, lire et suivre les avertissements et les instructions d'installation avant d'installer le produit.
- L'installation doit être effectuée par un électricien qualifié.
- Pour éviter toute décharge électrique, s'assurer que le courant est coupé avant de procéder à l'installation. Tout le câblage doit être installé conformément aux codes de l'électricité.
- Pour éviter le mauvais fonctionnement du produit ou une décharge électrique, ce produit doit être correctement mis à la terre.
- Convient aux milieux humides.
- Convient aux luminaires de type fermé, d'une profondeur minimale de 2 pouces.
- À utiliser avec des luminaires fluorescents montés en surface, muraux, encastrés non isolés ou encastrés isolés (conformes aux normes IC).

INSTALLATION

ÉTAPE 1: Coupez l'alimentation électrique avant l'installation. Débranchez l'alimentation électrique du luminaire existant.

ÉTAPE 2: Retirez la lentille ou le volet et mettez-le de côté.

ÉTAPE 3: Retirez et jetez les tubes fluorescents de manière responsable.

ÉTAPE 4: Retirez le couvercle et les supports du ballast (si nécessaire) et mettez-les de côté. Débranchez les fils d'alimentation du ballast du luminaire existant et retirez-le (si nécessaire).

REMARQUE: Le luminaire est maintenant prêt pour l'installation du kit de barres lumineuses. Déterminez si vous allez installer les barres lumineuses sur le luminaire existant à l'aide de la méthode magnétique ou de la méthode par fixation. Il est possible de combiner l'utilisation d'aimants et de supports si nécessaire. L'installation magnétique des barres lumineuses et l'installation du transformateur à l'aide de supports et de vis peuvent être la méthode la plus simple.

OPTION 1: INSTALLATION MAGNÉTIQUE

ÉTAPE 1: Repérez les pieds magnétiques et les aimants du transformateur de la barre lumineuse. Fixez les aimants au transformateur et aux barres comme indiqué.

ÉTAPE 2: Utilisez les aimants pour positionner les barres et le transformateur à l'intérieur du luminaire.

OPTION 2: INSTALLATION DU SUPPORT

ÉTAPE 1: Repérez la plaque de fixation du transformateur, les vis autoperceuses de la barre lumineuse, les vis de fixation du transformateur (fournies avec ce kit) et la vis de fixation du transformateur retirée du luminaire principal.

ÉTAPE 2: Insérez la plaque de fixation du transformateur dans l'encoche du luminaire principal, puis fixez-la à l'aide de la vis de fixation du transformateur précédemment retirée du luminaire principal.

ÉTAPE 3: Fixez le transformateur LED à la plaque de montage à l'aide des deux vis fournies dans ce kit. Veillez à orienter la sortie du transformateur vers l'extrémité du luminaire pour faciliter le raccordement aux barres lumineuses.

ÉTAPE 4: Fixez les barres lumineuses au luminaire principal à l'aide de deux vis autoperceuses par barre lumineuse. Assurez-vous d'orienter le câble d'entrée de chaque barre lumineuse du même côté que le câble de sortie du transformateur.

REMARQUE: Le kit est maintenant installé et prêt pour le raccordement des fils et la remise en place du diffuseur/de la grille.

CONNEXIONS DES FILS ET RÉINSTALLATION DE LA LENTILLE/DU DIFFUSEUR

ÉTAPE 1: Connectez le câble de sortie du pilote au faisceau de câbles de la barre lumineuse en emboîtant les connecteurs.

ÉTAPE 2: Utilisez des connecteurs de fils pour raccorder les fils L, N, G, DIM+ et DIM- du boîtier d'origine au pilote LED.

ÉTAPE 3: Réinstallez le couvercle du ballast, précédemment retiré du luminaire, pour recouvrir le pilote LED.

ÉTAPE 4: Réinstallez la lentille ou le diffuseur, précédemment retiré du luminaire.

ÉTAPE 5: Remettez le luminaire sous tension. L'installation est terminée.

SOLUTIONS D'ÉCLAIRAGE ALTERNATIVES

Les kits de barres lumineuses peuvent être installés dans d'autres luminaires fluorescents, tels que les luminaires Wrap ou Vapor Tight illustrés ci-dessous. Respectez les consignes de sécurité. Consultez le site www.Satco.com pour vérifier la compatibilité.