

A B C D E F

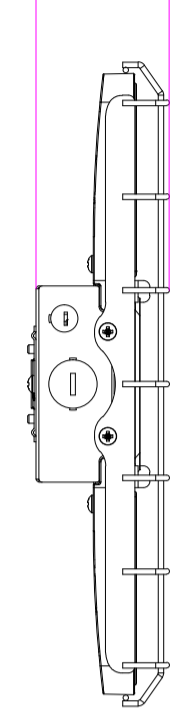
F

F

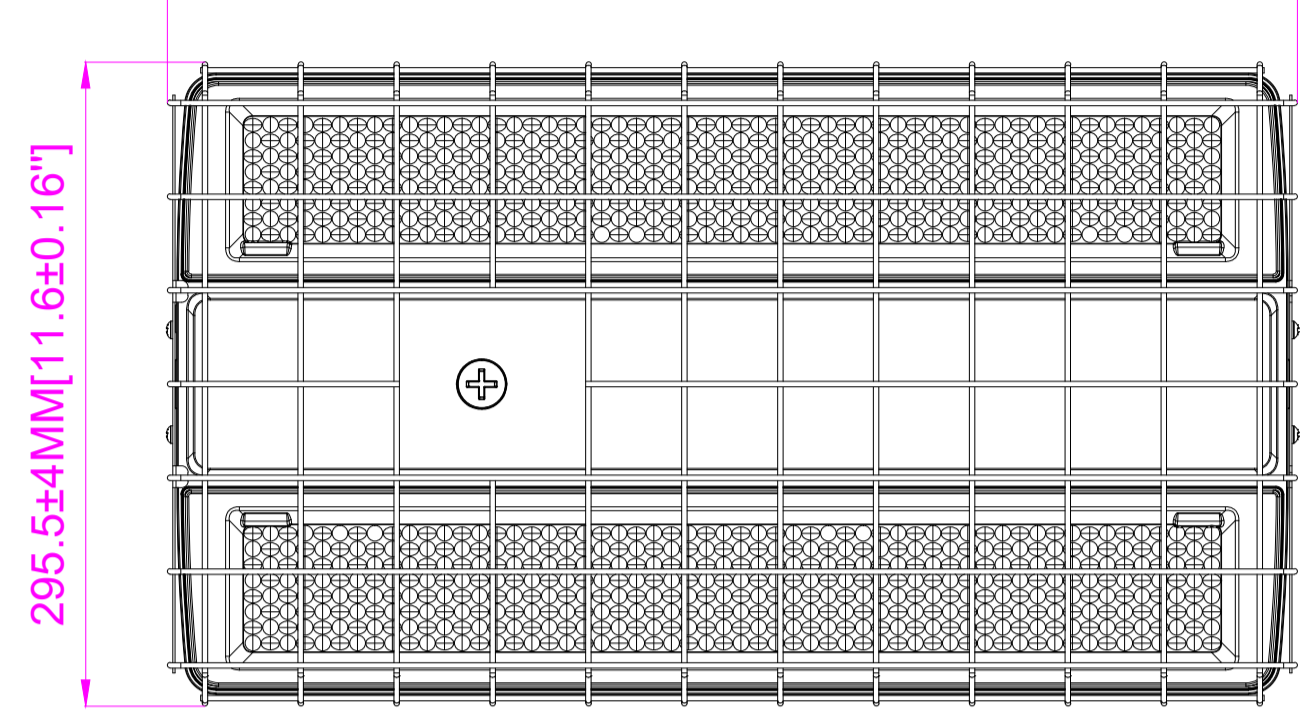
E

E

61±4MM[2.4±0.16"]

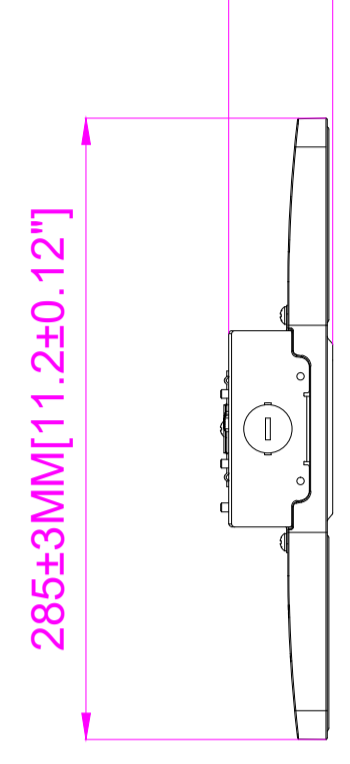


518.5±4MM[20.4±0.16"]



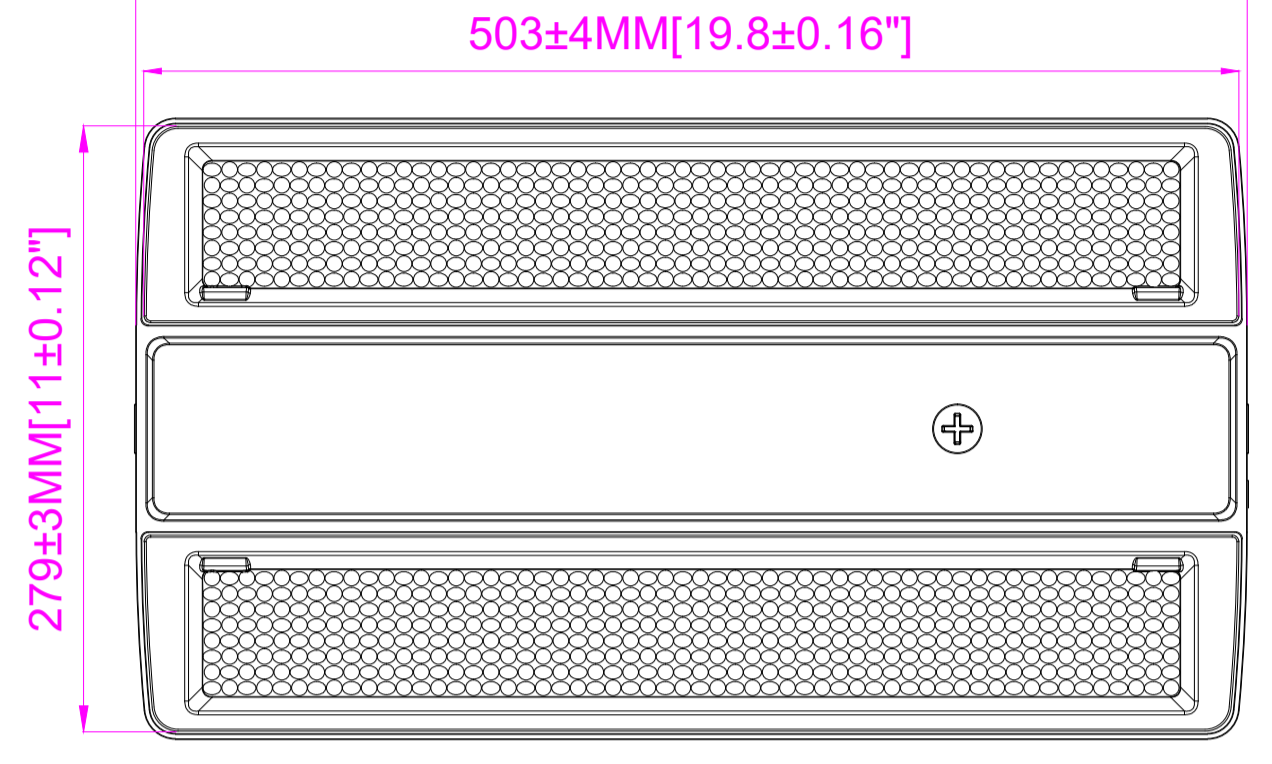
295.5±4MM[11.6±0.16"]

48±4MM[1.89±0.16"]

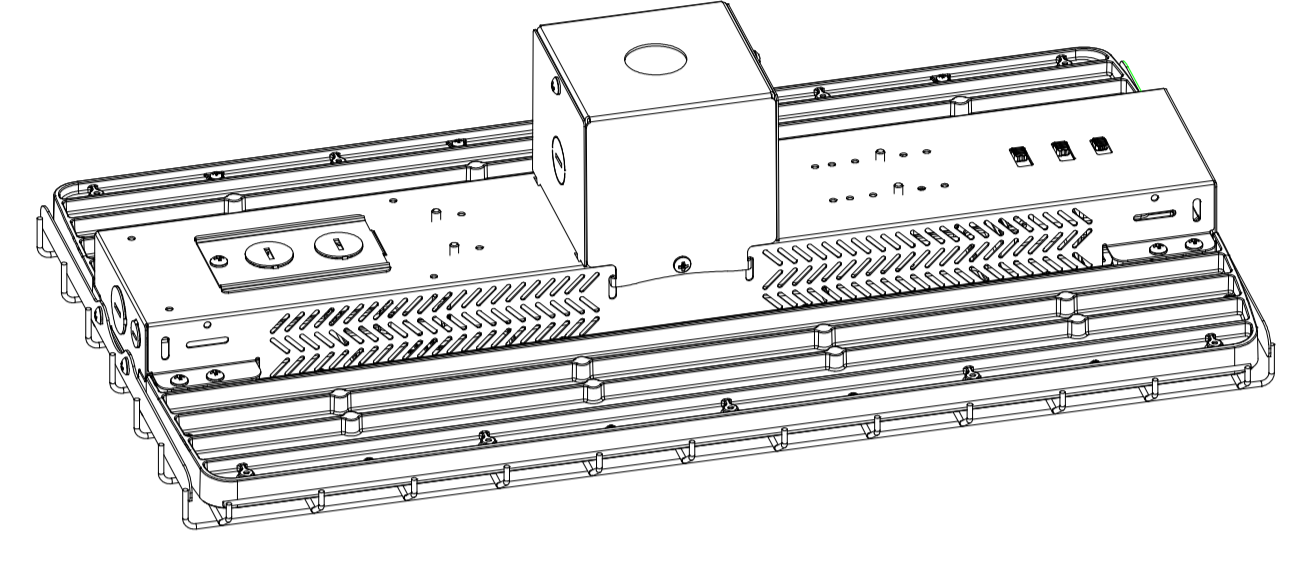


510±5MM[20±0.2"]

503±4MM[19.8±0.16"]



279±3MM[11±0.12"]



铁丝网

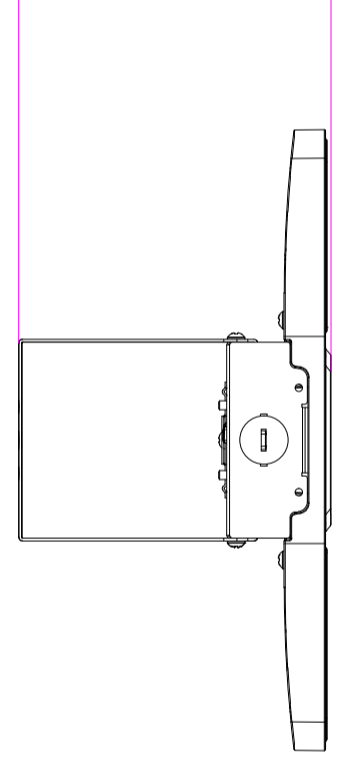
D

D

C

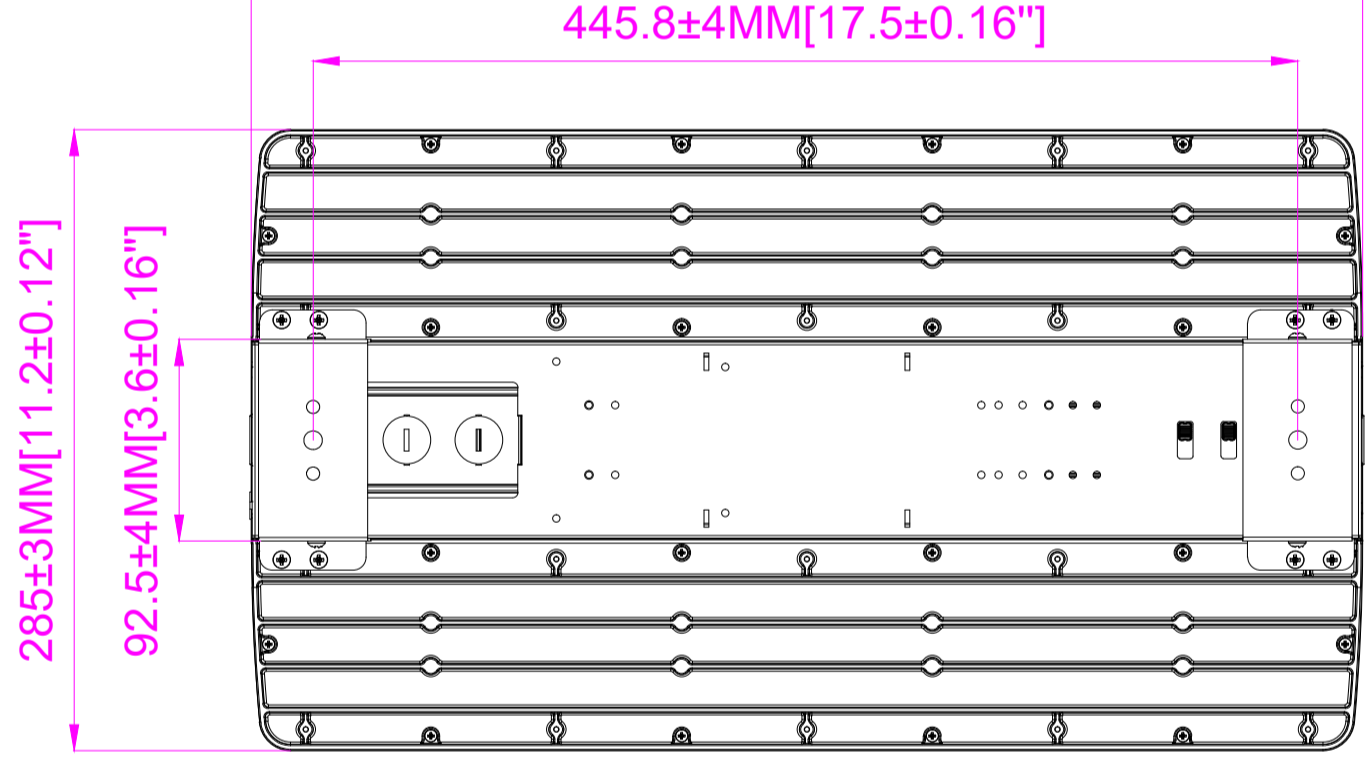
C

143.2±4MM[5.6±0.16"]



510±5MM[20±0.2"]

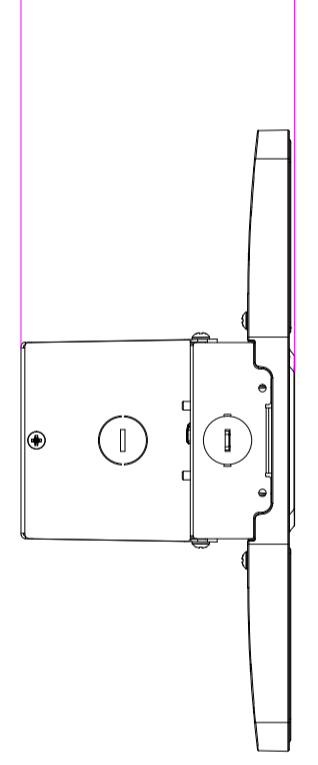
445.8±4MM[17.5±0.16"]



285±3MM[11.2±0.12"]

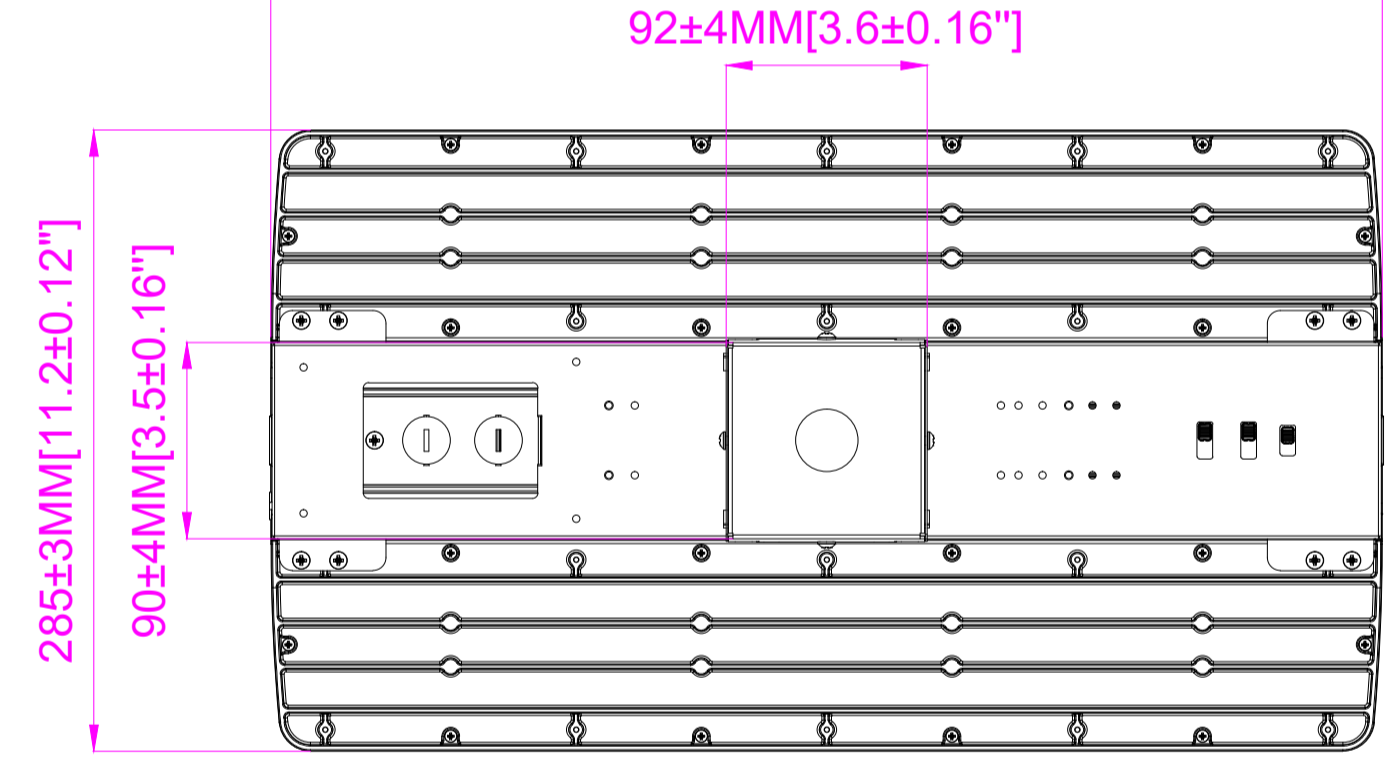
92.5±4MM[3.6±0.16"]

125.5±4MM[4.9±0.16"]



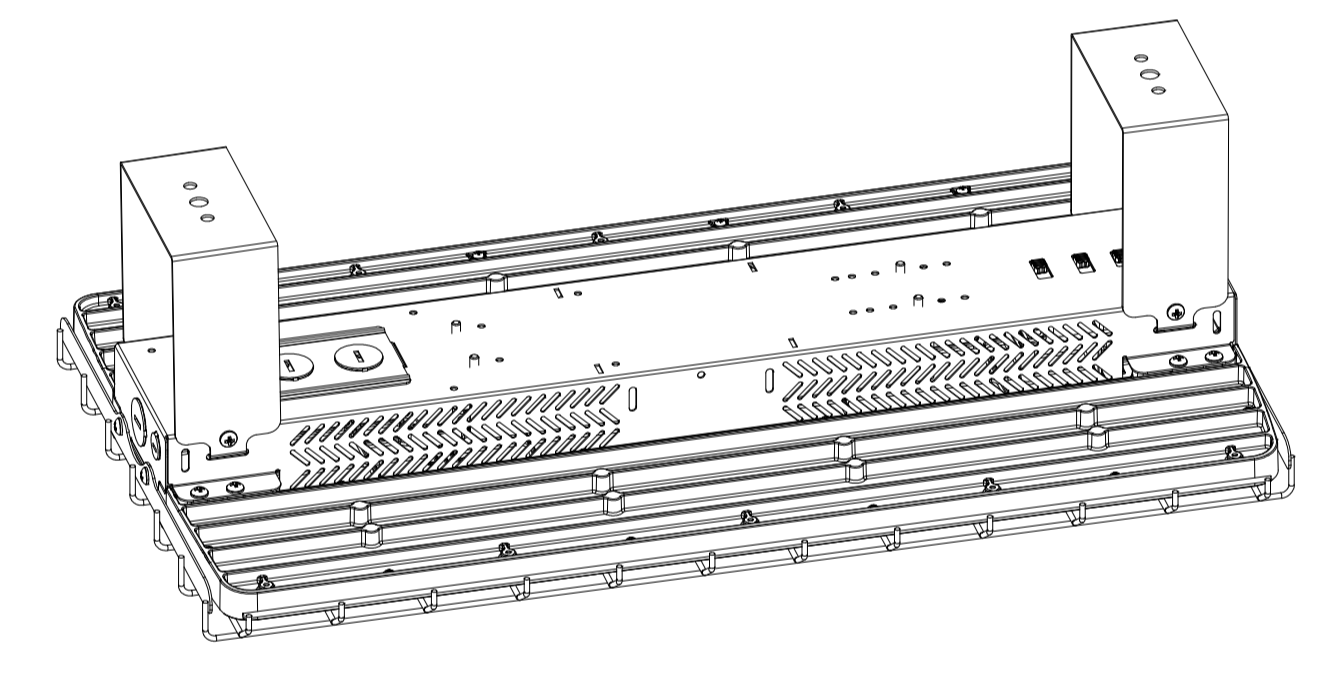
510±5MM[20±0.2"]

92±4MM[3.6±0.16"]



285±3MM[11.2±0.12"]

90±4MM[3.5±0.16"]



吸顶支架

管牙支架

B

B

A

A

A

B

C

D

E

F