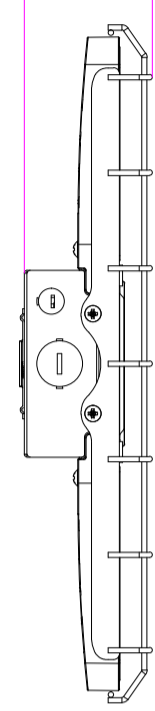
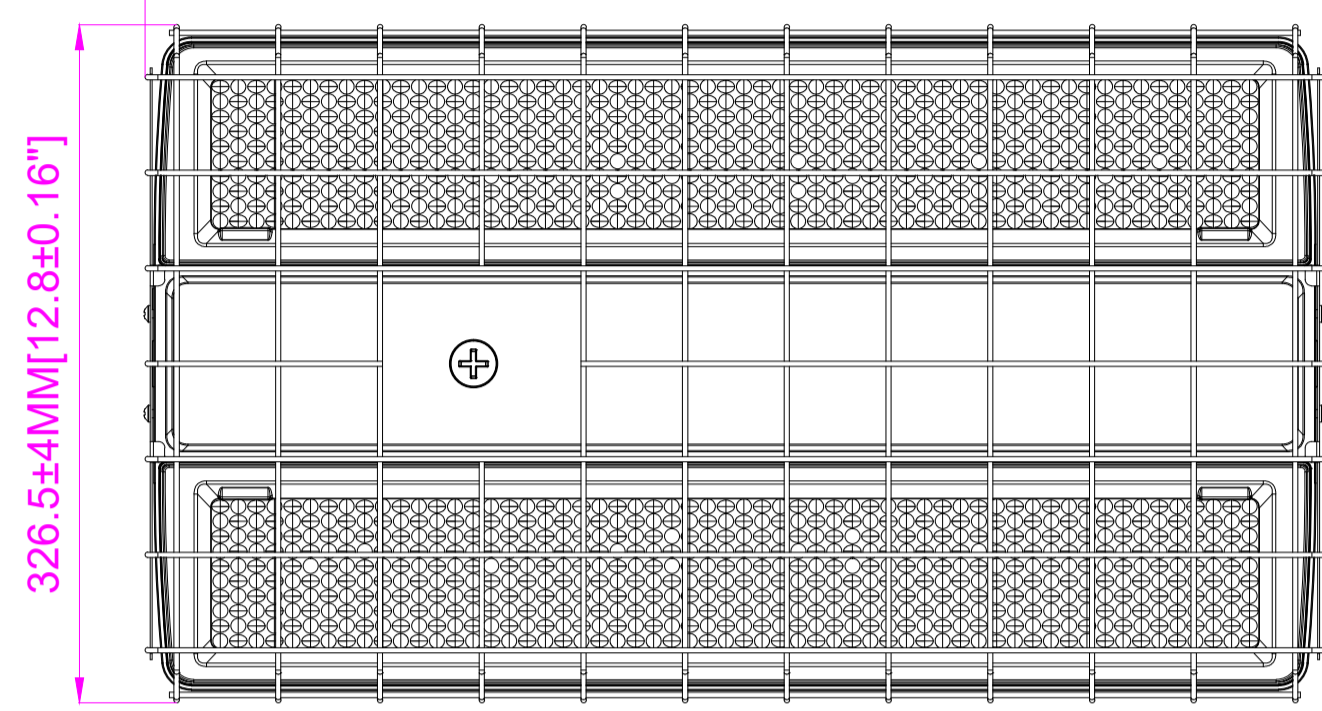


61.7±4MM[2.4±0.16"]



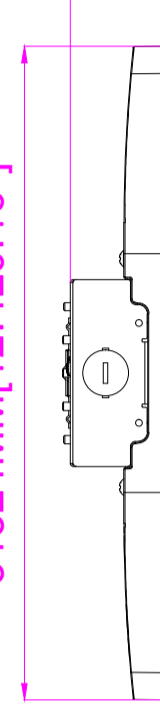
568.5±4MM[22.3±0.16"]



326.5±4MM[12.8±0.16"]

铁丝网

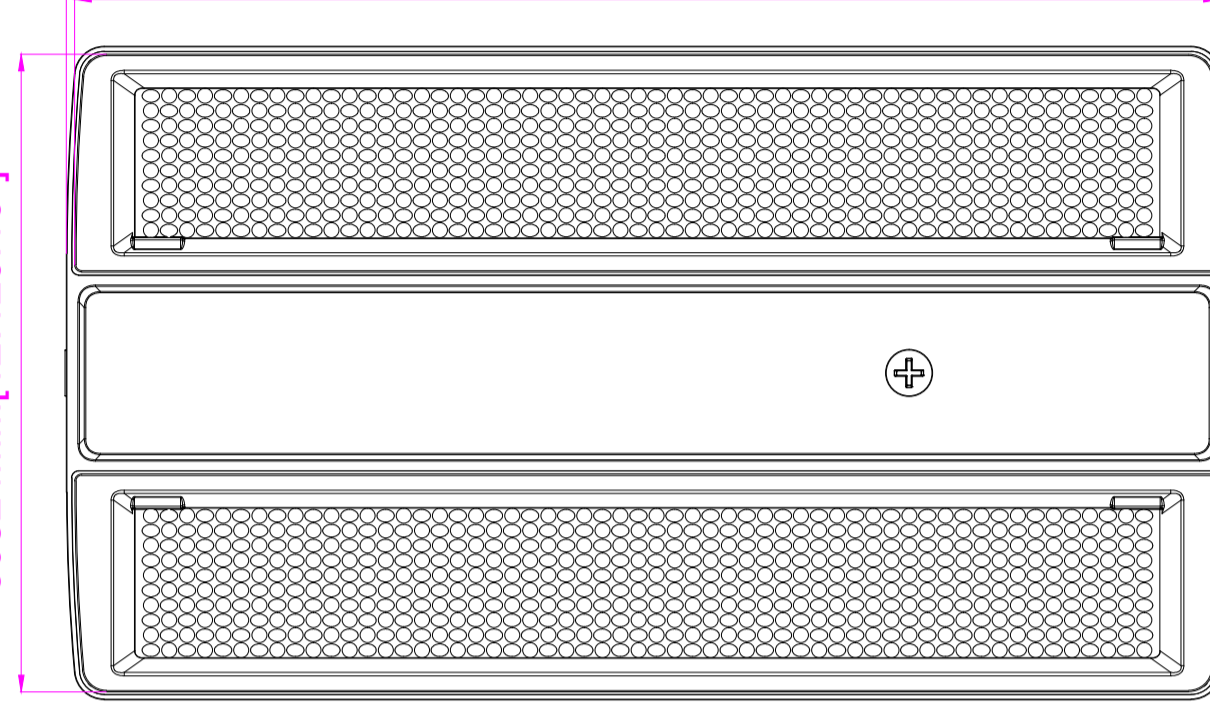
48±4MM[1.89±0.16"]



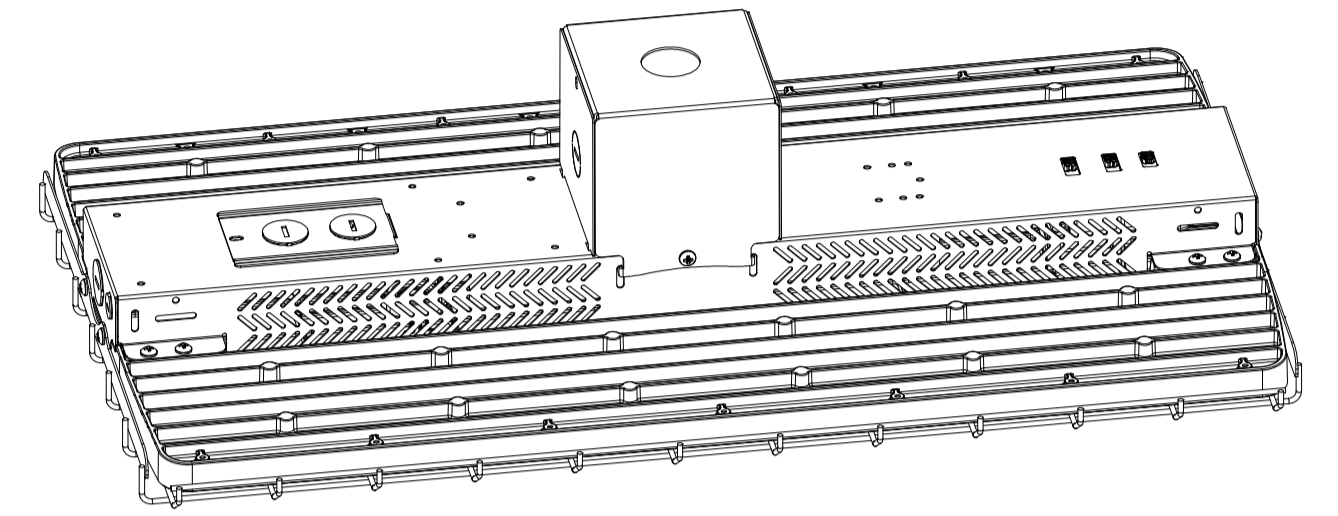
315±4MM[12.4±0.16"]

560±5MM[22±0.2"]

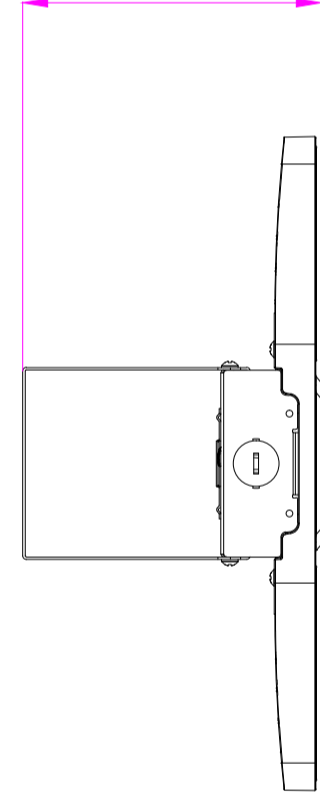
553±4MM[21.8±0.16"]



308±4MM[12.1±0.16"]

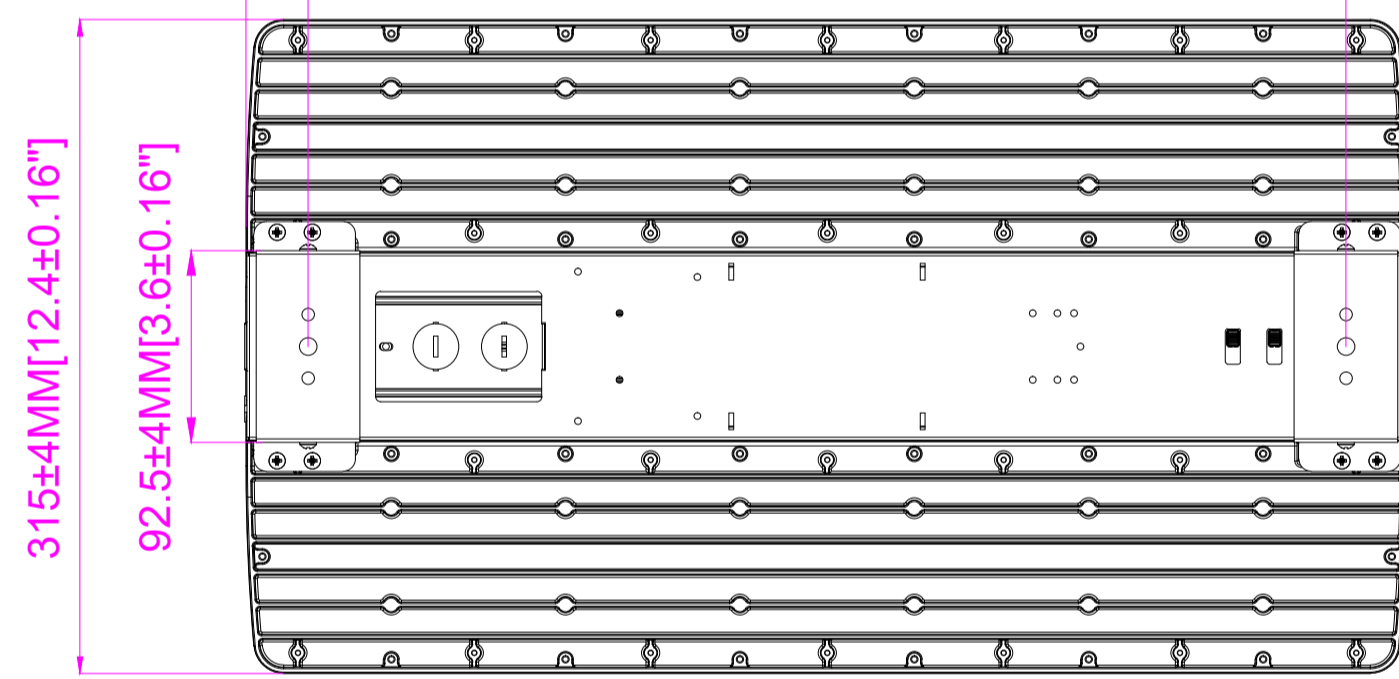


143.7±4MM[5.6±0.16"]



560±5MM[22±0.2"]

500±4MM[19.6±0.16"]

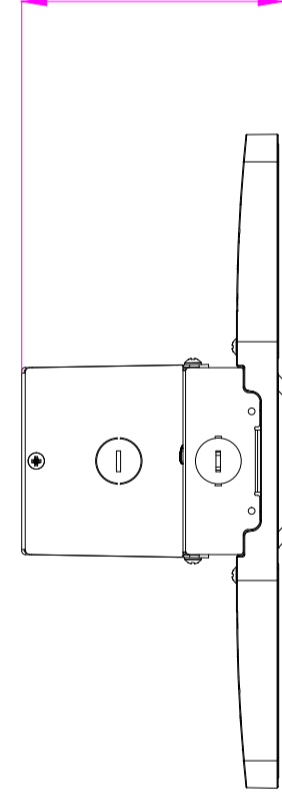


315±4MM[12.4±0.16"]

92.5±4MM[3.6±0.16"]

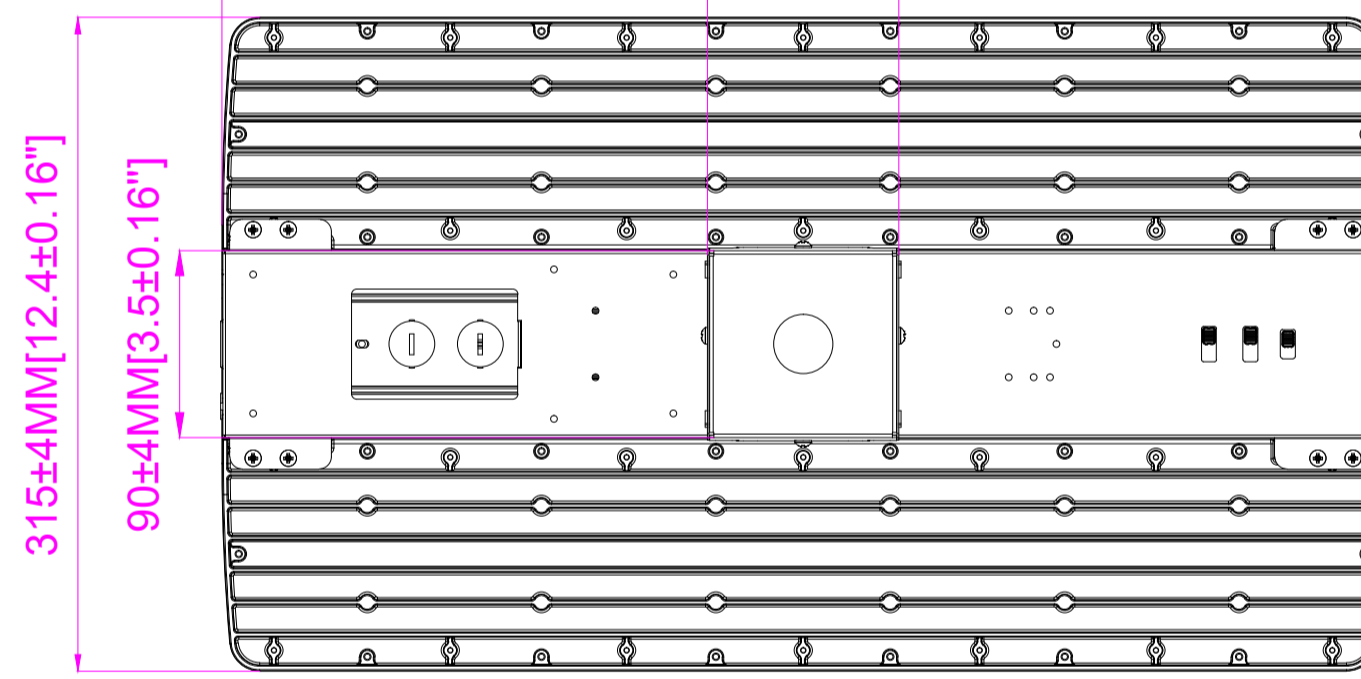
吸顶支架

126±4MM[4.9±0.16"]



560±5MM[22±0.2"]

92±4MM[3.6±0.16"]



315±4MM[12.4±0.16"]

90±4MM[3.5±0.16"]

管牙支架

