

LED TROFFER FIXTURES

Models: 65/1600, 65/1601, 65/1602

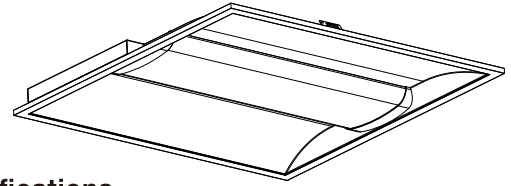


INSTALLATION AND SAFETY INSTRUCTIONS

IMPORTANT: Read before installing fixture. Retain for future reference.

SAFETY:

- To reduce the risk of personal injury or property damage from fire, electric shock, falling parts, cuts/abrasions, and other hazards read all warnings and instructions included with and on the fixture and all fixture labels.
- Before installing, servicing or performing routine maintenance on this equipment, follow these general precautions.
- Commercial installation, service and maintenance of luminaires should be performed by a qualified licensed electrician. If you are unsure about the installation or maintenance of the luminaires, consult a qualified licensed electrician and check your local electrical code.
- To prevent wiring damage or abrasion, do not expose wiring to edges of sheet metal or other sharp objects.



Specifications

Model #	Size (ft)	Wattage Selectable	Volts	CCT Selectable
65/1600	2 x 2	20W/30W/40W	120-277V	3500K/ 4000K/ 5000K
65/1601	2 x 4	30W/40W/50W		
65/1602	1 x 4	20W/30W/40W		

WARNING: Risk of Fire or Electric Shock

- Turn OFF electrical power at fuse or circuit breaker before wiring fixture to the power supply.
- Turn OFF the power when you perform any maintenance.
- To prevent fire, this fixture is rated for 120-277V usage.
- Cap all connections with UL approved wire connectors.

- Not suitable for use in wet locations.
- Not suitable for covering with thermal insulating material.
- Keep away from corrosive substance.
- Use dry cloth when cleaning.
- "Class 1 wiring" for dimming wire.
- Meets requirements of ICES-005 issue 5 class A for use in commercial applications.

INSTALLATION:

STEP 1: Remove existing fixture if applicable.

STEP 2: Remove the driver cover.

STEP 3: Remove the knockout and connect the conduit to the driver box using the appropriate electrical fittings.

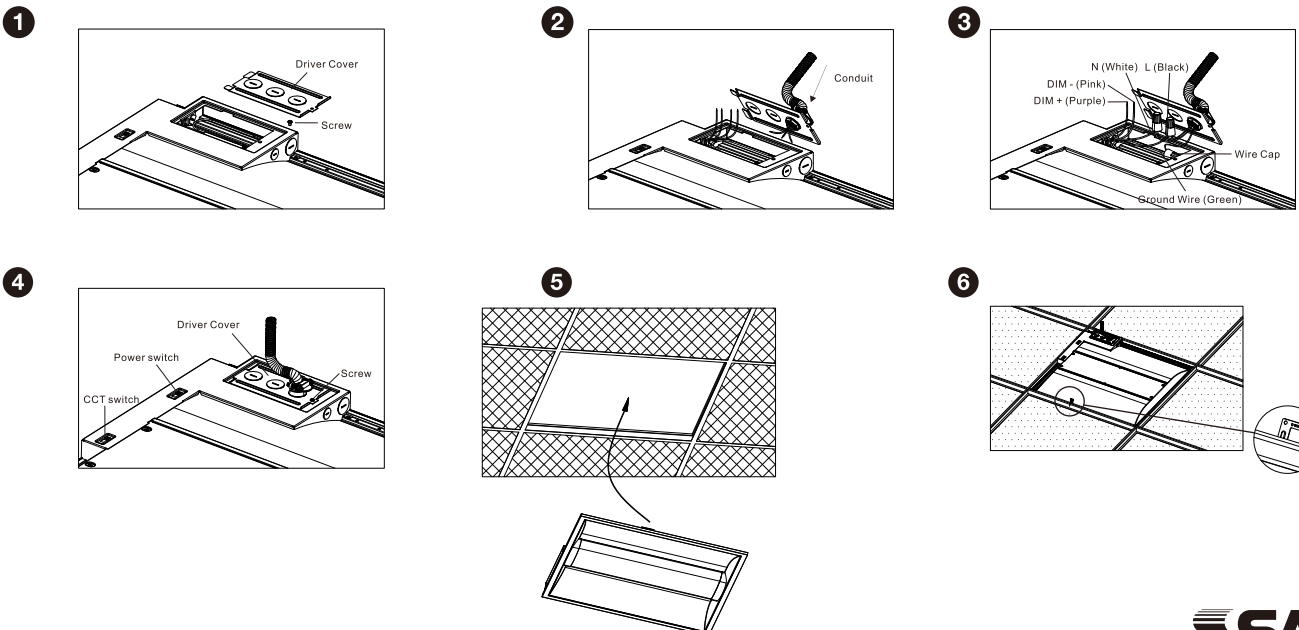
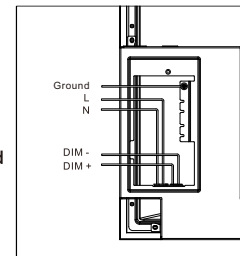
STEP 4: Connect wires separately (see wiring diagram).

STEP 5: Secure with safety brackets. Installation is complete.

Wiring Diagram

To 120-277V ac

To 0-10V Dimmer if needed



Satco Products, Inc.
Brentwood, NY 11717

ESPAÑOL:
INSTRUCCIONES DE INSTALACIÓN Y SEGURIDAD

**LUMINARIAS DE TROFFER PLANO RETROILUMINADAS
POR LED CONTROLADAS EN RED**
Modelos: 65/1600, 65/1601, 65/1602

IMPORTANTE: Lea esto antes de instalar el accesorio. Consérvelo para referencia futura.

SEGURIDAD

Para reducir el riesgo de lesiones personales o daños a la propiedad a causa de incendio, descarga eléctrica, piezas que caen, cortes/abrasiones y otros peligros, lea todas las advertencias e instrucciones incluidas con y en el accesorio y todas las etiquetas del accesorio.

Antes de instalar, proporcionar servicio o realizar un mantenimiento de rutina al equipo, siga estas precauciones generales.

Para evitar incendios, este dispositivo está clasificado para su uso en circuitos protegidos de 120-277V.

Para evitar daños o abrasión del cableado, no exponga el cableado a los bordes de las chapas u otros objetos afilados.

ADVERTENCIA: Riesgo de incendio y descarga eléctrica

Desconecte la alimentación eléctrica del fusible o el disyuntor antes de cablear el accesorio a la alimentación.

Desconecte la alimentación cuando realice mantenimiento.

Verifique que el voltaje de suministro sea correcto al compararlo con la información de la etiqueta de la luminaria.

Todas las conexiones deben estar cerradas con conectores de cableado aprobados por el UL.

No apto para uso en lugares húmedos.

No apto para cubrir con material aislante térmico.

Mantenga alejado de sustancias corrosivas.

Use un paño seco para limpiar.

“Cableado de Clase 1” para cable de atenuación.

INSTALACIÓN

NOTA: Este accesorio incluye un sensor de control de iluminación en red.

PASO 1: Quite el dispositivo existente, si corresponde.

PASO 2: Quite la cubierta del controlador.

PASO 3: Quite el troquel y conecte el conductor con la caja del controlador usando los acoplamientos eléctricos adecuados.

PASO 4: Conecte los cables por separado (consulte el diagrama de cableado).

PASO 5: Asegure con soportes de seguridad. La instalación ha finalizado.

FRANCAIS:
INSTRUCTIONS SUR L'INSTALLATION ET LA SÉCURITÉ

**LUMINAIRES À ÉCRAN PLAT RÉTROÉCLAIRÉS
À DEL CONTRÔLÉS EN RÉSEAU**
Modèles: 65/1600, 65/1601, 65/1602

IMPORTANT: Lisez avant d'installer le luminaire. Conservez à titre de référence.

SÉCURITÉ

Pour réduire les risques de lésions corporelles ou de dommages matériels pour cause d'incendie, de décharge électrique, de chute de débris, de coupures/d'abrasions et autres dangers, lisez tous les avertissements et instructions compris avec ou indiqués sur le luminaire, ainsi que toutes les étiquettes.

Avant d'installer, de réparer ou d'entretenir cet équipement, lisez les précautions générales suivantes.

Pour prévenir les incendies, cette installation est évaluée pour un circuit protégé, dans la gamme de 120 à 277V.

Pour prévenir les dommages ou les abrasions au câblage, ne l'exposez pas aux bords en tôle ou autres objets tranchants.

AVERTISSEMENT: Risque d'incendie ou de décharge électrique

Débranchez l'énergie électrique au coffret à fusibles ou au disjoncteur avant de brancher le luminaire à l'alimentation.

Débranchez l'énergie électrique pour faire l'entretien.

Assurez-vous que la tension de l'alimentation est juste en la comparant aux renseignements sur l'étiquette du luminaire.

Tous les raccordements doivent être bouclés avec des capuchons de connexion approuvés par UL.

Ne convient pas aux endroits humides.

Ne convient pas au recouvrement avec une matière isolante thermique.

Tenir loin de toute substance corrosive.

Utiliser un chiffon sec pour le nettoyage.

«Câblage de Classe 1» pour fil de gradation.

INSTALLATION

REMARQUE: Ce luminaire comprend un capteur de contrôle de déclairement en réseau.

ÉTAPE 1: Retirez le luminaire existant, le cas échéant.

ÉTAPE 2: Retirez le couvercle du circuit d'attaque.

ÉTAPE 3: Ôtez l'alvéole défonçable et connectez le conduit au boîtier du circuit d'attaque en utilisant les raccords électriques appropriés.

ÉTAPE 4: Branchez les fils séparément (voir le schéma de câblage).

ÉTAPE 5: Fixez avec des supports de sécurité. L'installation est terminée.