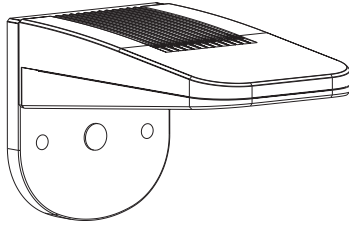


INSTALLATION AND SAFETY INSTRUCTIONS



Models: 65-095, 65-096, 65-201, 65-202, 65-205, 65-206
LED Slim Wall Pack

IMPORTANT: READ BEFORE INSTALLING FIXTURE. RETAIN FOR FUTURE REFERENCE.

SAFETY: This fixture must be wired in accordance with the National Electrical Code and applicable local codes and ordinances. Proper grounding is required to insure personal safety. Carefully observe grounding procedure under installation section.

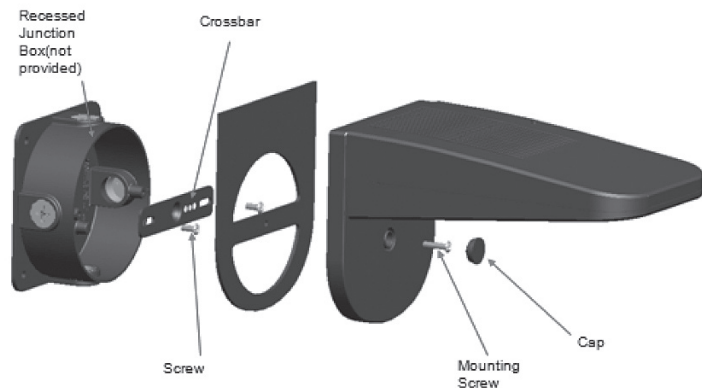
WARNING: Make certain power is OFF before starting installation or attempting any maintenance. Risk of fire/electric shock. If not qualified, consult an electrician.

CAUTION: For proper weatherproof function all gaskets must be seated properly and all screws inserted and tightened firmly. Apply weatherproof silicone sealant around the edge of the Back Box and/or Junction Box. This is especially important with an uneven wall surface. Silicone all plugs and unused conduit entries.

SURFACE MOUNT FOR RECESSED BOX

For use with recessed junction box and wiring.

1. Use supplied crossbar. Mount crossbar to recessed junction box with (2) screws.
2. Place gasket on back of the fixture. Gasket should create seal against mounting surface.
3. Wire fixture to supply wires in recessed box according to wiring section.
4. Use 1/4 x 20 stainless steel mounting screw to attach fixture to Crossbar. Tighten mounting screw.
5. Cover screw with cap, provided.
6. Fixture can be mounted as an up-light in dry and damp locations only.



CLEANING & MAINTENANCE

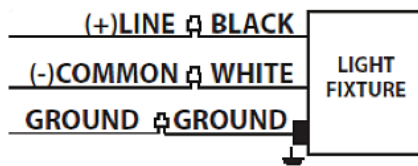
CAUTION: Be sure fixture temperature is cool enough to touch. Do not clean or maintain while fixture is energized.

1. Clean glass lens with non-abrasive glass cleaning solution.
2. Do not open fixture to clean the LED. Do not touch the LED.

WIRING

All units may operate at 100V to 277V, 50 or 60Hz.

1. Connect the black fixture lead to the (+) LINE supply lead.
2. Connect the white fixture lead to the (-) COMMON supply lead.
3. Connect the bare copper Ground wire from fixture to supply ground.



TROUBLESHOOTING

1. Check your power source.
2. Check electrical connections.
3. Check that the photo cell or motion sensor is working properly (if so equipped).

ESPAÑOL: INSTRUCCIONES DE INSTALACIÓN Y SEGURIDAD

Modelos: 65-095, 65-096,
65-201, 65-202, 65-205, 65-206

Paquete LED de pared de poco espesor

PRECAUCIONES

Lea cuidadosamente estas instrucciones antes de intentar instalar el dispositivo y consérvelas para referencia futura. Antes de comenzar con la instalación o el servicio, desconecte la energía eléctrica apagando el disyuntor. Desconectar la energía con el interruptor de la luz no es suficiente para prevenir una descarga eléctrica. Todos los trabajos deben ser realizados por un electricista calificado. Este dispositivo es para uso en exteriores y no debe utilizarse en áreas con ventilación limitada o de alta temperatura ambiente. Este producto debe instalarse de acuerdo con el código de instalación aplicable, y debe hacerlo una persona que conozca la construcción y el funcionamiento del producto, así como los riesgos implicados.

IMPORTANTE: A fin de cumplir con el código de electricidad establecido, el instalador debe sellar el área que rodea a la placa de montaje y la pared con sellador de silicona para obtener un sellado hermético.

INSTALACIÓN: Montaje directo en una caja empotrada.

MONTAJE EN SUPERFICIE PARA CAJA EMPOTRADA

Para utilizar con una caja de conexiones empotrada y cableado.

1. Utilice la barra transversal suministrada. Monte la barra transversal en la caja de conexiones empotrada con los tornillos (2).
2. Coloque la junta en la parte de atrás del artefacto. La junta debe quedar sellada contra la superficie de montaje.
3. Conecte los cables del artefacto a los cables de suministro de la caja empotrada siguiendo las instrucciones de la sección de cableado.
4. Utilice un tornillo de montaje 1/4 x 20 de acero inoxidable para fijar el artefacto a la barra transversal. Ajuste el tornillo de montaje.
5. Cubra el tornillo con una tapa (suministrada).
6. El artefacto se puede montar hacia arriba solo en lugares secos y húmedos.

LIMPIEZA Y MANTENIMIENTO

PRECAUCIÓN: Asegúrese de que el artefacto esté lo suficientemente frío para tocarlo. No realice tareas de limpieza ni mantenimiento si el artefacto está encendido.

1. Limpie los lentes de vidrio con una solución de limpieza para vidrios no abrasiva.
2. No abra el artefacto para limpiar las luces LED. No toque las luces LED.

CABLEADO

Todas las unidades pueden funcionar con un rango de potencia entre 100 V y 277 V, 50 o 60 Hz.

1. Conecte el terminal negro del dispositivo al terminal de suministro de LÍNEA (+).
2. Conecte el terminal blanco del dispositivo al terminal COMÚN de suministro (-).
3. Conecte el cable a tierra de cobre desnudo del dispositivo al cable a tierra de suministro.

LISTA DE COMPROBACIÓN PARA DETECTAR PROBLEMAS: Si la luz no funciona.

1. Revise su fuente de energía eléctrica.
2. Revise las conexiones eléctricas.
3. Controle que la fotocélula o el sensor de movimiento estén funcionando correctamente (si está equipado con estos elementos).

FRANCAIS: INSTRUCTIONS SUR L'INSTALLATION ET LA SÉCURITÉ

Modèles: 65-095, 65-096,
65-201, 65-202, 65-205, 65-206

Ensemble mural mince de DEL

PRÉCAUTIONS

Lisez avec soin ces directives avant de tenter d'installer le luminaire et conservez-les à titre de référence. Avant d'entreprendre l'installation ou l'entretien, coupez l'alimentation en déclenchant le disjoncteur. Couper l'alimentation au moyen de l'interrupteur ne suffit pas à éviter l'électrocution. Tous les travaux doivent être effectués par un électricien qualifié. Ce luminaire est destiné à l'utilisation extérieure et ne doit pas être installé dans les espaces où la ventilation est limitée ou la température ambiante élevée. Ce produit doit être installé conformément aux codes et aux ordonnances en vigueur, par une personne qui connaît bien le produit et son fonctionnement ainsi que les dangers qui y sont associés.

IMPORTANT: Pour se conformer au code de l'électricité en vigueur, l'installateur doit former un joint étanche entre la plaque de montage et le mur au moyen d'un produit d'étanchéité au silicone.

INSTALLATION: Montage mural directement sur une boîte encastrée.

MONTAGE EN SURFACE SUR UNE BOÎTE ENCASTRÉE

Pour une utilisation avec du câblage et une boîte de jonction encastrés.

1. Utilisez la barre transversale fournie. Installez la barre transversale sur la boîte de jonction encastrée avec (2) vis.
2. Placez le joint d'étanchéité sur l'arrière du luminaire. Il doit créer un joint étanche contre la surface de montage.
3. Connectez le luminaire aux fils d'alimentation dans la boîte encastrée, conformément à la section Câblage.
4. Utilisez une vis de montage 1/4 x 20 en acier inoxydable pour fixer le luminaire à la barre transversale. Serrez la vis de montage.
5. Couvrez la vis avec le capuchon fourni.
6. Le luminaire peut être installé pointant vers le haut uniquement dans les endroits secs ou humides.

NETTOYAGE ET ENTRETIEN

MISE EN GARDE: Assurez-vous que le luminaire n'est pas brûlant. N'effectuez pas le nettoyage ou l'entretien tandis que le luminaire est sous tension.

1. Nettoyez la lentille de verre avec une solution de nettoyage de verre non abrasive.
2. N'ouvrez pas le luminaire pour nettoyer la DEL. Ne touchez pas la DEL.

CÂBLAGE

Tous les appareils sont compatibles avec des tensions de 100 V à 277 V, à 50 ou 60 Hz.

1. Branchez le fil noir du luminaire au fil d'alimentation LIGNE (+).
2. Branchez le fil blanc du luminaire au fil d'alimentation COMMUN (-).
3. Connectez le fil de mise à la terre en cuivre nu du luminaire à la mise à la terre de l'alimentation.

LISTE DE VÉRIFICATION DE DÉPANNAGE: Si le luminaire ne fonctionne pas.

1. Vérifiez la source d'alimentation.
2. Vérifiez les branchements électriques.
3. Vérifiez que la cellule photosensible ou le détecteur de mouvement fonctionne correctement (si équipé).