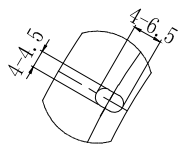
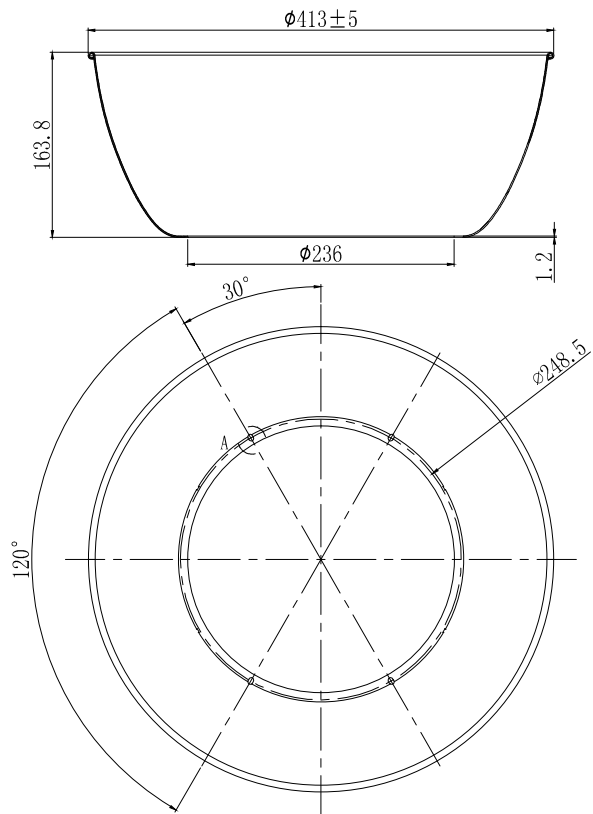


65-778



A部详细图
4:1

