

# NETWORKED LIGHTING CONTROLLED LED SINGLE BASKET TROFFER

Models: 68-111, 68-112, 68-113

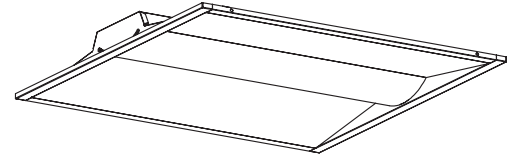


## INSTALLATION AND SAFETY INSTRUCTIONS

**IMPORTANT:** Read before installing fixture. Retain for future reference.

### SAFETY:

- To reduce the risk of personal injury or property damage from fire, electric shock, falling parts, cuts/abrasions, and other hazards read all warnings and instructions included with and on the fixture and all fixture labels.
- Before installing, servicing or performing routine maintenance on this equipment, follow these general precautions.
- Commercial installation, service and maintenance of luminaries should be performed by a qualified licensed electrician. If you are unsure about the installation or maintenance of the luminaries, consult a qualified licensed electrician and check your local electrical code.
- To prevent wiring damage or abrasion, do not expose wiring to edges of sheet metal or other sharp objects.



### Specifications

Model #	Size (ft)	Wattage Selectable	Volts	CCT Selectable
68-111	2 x 2	40W	120-347V	3000K/ 5000K
68-112	2 x 4	50W		
68-113	1 x 4	40W		

### WARNING: Risk of Fire or Electric Shock

- Turn OFF electrical power at fuse or circuit breaker before wiring fixture to the power supply.
- Turn OFF the power when you perform any maintenance.
- To prevent fire, this fixture is rated for 120-347V usage.
- Cap all connections with UL approved wire connectors.
- Not suitable for use in wet locations.
- Not suitable for covering with thermal insulating material.
- Keep away from corrosive substance.
- Use dry cloth when cleaning.

### INSTALLATION:

**NOTE:** This fixture includes a networked lighting control sensor.

**STEP 1:** Remove existing fixture if applicable.

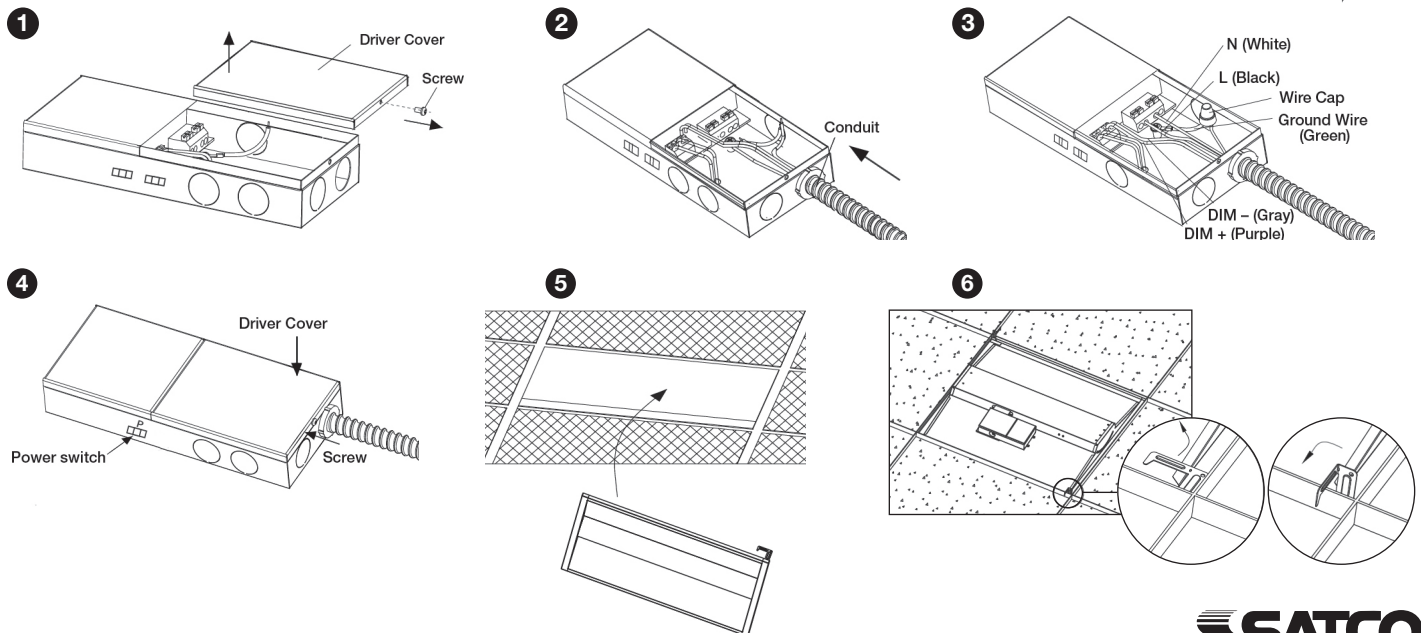
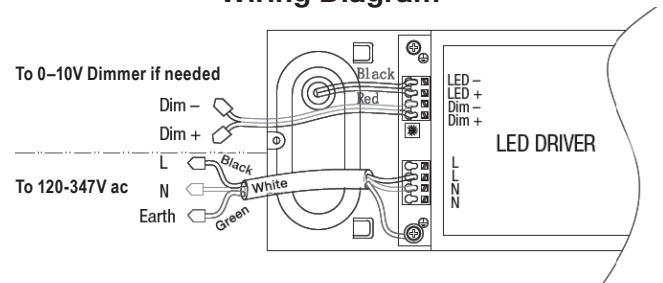
**STEP 2:** Remove the driver cover.

**STEP 3:** Remove the knockout and connect the conduit to the driver box using the appropriate electrical fittings.

**STEP 4:** Connect wires separately (see wiring diagram).

**STEP 5:** Secure with safety brackets. Installation is complete.

### Wiring Diagram



## **ESPAÑOL:** **INSTRUCCIONES DE INSTALACIÓN Y SEGURIDAD**

**ILUMINACIÓN EN RED, CESTA DE LED  
CONTROLADA, TROFFER INDIVIDUAL**  
Modelos: 68-111, 68-112, 68-113

**IMPORTANTE: Lea esto antes de instalar el accesorio. Consérvelo para referencia futura.**

### **SEGURIDAD**

- Para reducir el riesgo de lesiones personales o daños a la propiedad a causa de incendio, descarga eléctrica, piezas que caen, cortes/abrasiones y otros peligros, lea todas las advertencias e instrucciones incluidas con y en el accesorio y todas las etiquetas del accesorio.
- Antes de instalar, proporcionar servicio o realizar un mantenimiento de rutina al equipo, siga estas precauciones generales.
- Para evitar incendios, este dispositivo está clasificado para su uso en circuitos protegidos de 120-347V.
- Para evitar daños o abrasión del cableado, no exponga el cableado a los bordes de las chapas u otros objetos afilados.

### **ADVERTENCIA: Riesgo de incendio y descarga eléctrica**

- Desconecte la alimentación eléctrica del fusible o el disyuntor antes de cablear el accesorio a la alimentación.
- Desconecte la alimentación cuando realice mantenimiento.
- Verifique que el voltaje de suministro sea correcto al compararlo con la información de la etiqueta de la luminaria.
- Todas las conexiones deben estar cerradas con conectores de cableado aprobados por el UL.
- No apto para uso en lugares húmedos.
- No apto para cubrir con material aislante térmico.
- Mantenga alejado de sustancias corrosivas.
- Use un paño seco para limpiar.

### **INSTALACIÓN**

**NOTA:** Este accesorio incluye un sensor de control de iluminación en red.

**PASO 1:** Quite el dispositivo existente, si corresponde.

**PASO 2:** Quite la cubierta del controlador.

**PASO 3:** Quite el troquel y conecte el conductor con la caja del controlador usando los acoplamientos eléctricos adecuados.

**PASO 4:** Conecte los cables por separado (consulte el diagrama de cableado).

**PASO 5:** Asegure con soportes de seguridad. La instalación ha finalizado.

## **FRANCAIS:** **INSTRUCTIONS SUR L'INSTALLATION ET LA SÉCURITÉ**

**PLAFONNIER DEL À PANIER UNIQUE AVEC  
ÉCLAIRAGE EN RÉSEAU CONTRÔLÉ**  
Modèles: 68-111, 68-112, 68-113

**IMPORTANT: Lisez avant d'installer le luminaire. Conservez à titre de référence.**

### **SÉCURITÉ**

- Pour réduire les risques de lésions corporelles ou de dommages matériels pour cause d'incendie, de décharge électrique, de chute de débris, de coupures/d'abrasions et autres dangers, lisez tous les avertissements et instructions compris avec ou indiqués sur le luminaire, ainsi que toutes les étiquettes.
- Avant d'installer, de réparer ou d'entretenir cet équipement, lisez les précautions générales suivantes.
- Pour prévenir les incendies, cette installation est évaluée pour un circuit protégé, dans la gamme de 120 à 347V.
- Pour prévenir les dommages ou les abrasions au câblage, ne l'exposez pas aux bords en tôle ou autres objets tranchants.

### **AVERTISSEMENT: Risque d'incendie ou de décharge électrique**

- Débranchez l'énergie électrique au coffret à fusibles ou au disjoncteur avant de brancher le luminaire à l'alimentation.
- Débranchez l'énergie électrique pour faire l'entretien.
- Assurez-vous que la tension de l'alimentation est juste en la comparant aux renseignements sur l'étiquette du luminaire.
- Tous les raccordements doivent être bouclés avec des capuchons de connexion approuvés par UL.
- Ne convient pas aux endroits humides.
- Ne convient pas au recouvrement avec une matière isolante thermique.
- Tenir loin de toute substance corrosive.
- Utiliser un chiffon sec pour le nettoyage.

### **INSTALLATION**

**REMARQUE:** Ce luminaire comprend un capteur de contrôle d'éclairage en réseau.

**ÉTAPE 1:** Retirez le luminaire existant, le cas échéant.

**ÉTAPE 2:** Retirez le couvercle du circuit d'attaque.

**ÉTAPE 3:** Ôtez l'alvéole défonçable et connectez le conduit au boîtier du circuit d'attaque en utilisant les raccords électriques appropriés.

**ÉTAPE 4:** Branchez les fils séparément (voir le schéma de câblage).

**ÉTAPE 5:** Fixez avec des supports de sécurité. L'installation est terminée.