

NETWORKED LIGHTING CONTROLLED LED TROFFER WITH EM BATTERY PACK

Models: 68-115, 68-116, 68-117



INSTALLATION AND SAFETY INSTRUCTIONS

IMPORTANT: Read before installing fixture. Retain for future reference.

WARNING:

- To reduce the risk of personal injury or property damage from fire, electric shock, falling parts, cuts/abrasions, and other hazards read all warnings and instructions included.
- Before installing, servicing or performing routine maintenance on this equipment, follow these general precautions.
- Commercial installation, service and maintenance of luminaires should be performed by a qualified licensed electrician. If you are unsure about the installation or maintenance of the luminaires, consult a qualified licensed electrician and check your local electrical code.
- Do not make or alter any open holes in an enclosure of wiring or electrical components during kit installation.
- Turn OFF electrical power at fuse or circuit breaker before wiring fixture to the power supply.
- All connections should be capped with UL approved wire connectors.
- Keep away from any corrosive substance.
- Use a dry cloth when cleaning fixture.
- Damp location rated. Not suitable for wet locations.
- "Class 1 wiring" for dimming wire.

Specifications

Model #	Size (ft)	Watts	Volts	CCT Tunable
68-115	2 x 2	40W	120-347V	3000K-5000K
68-116	2 x 4	50W		
68-117	1 x 4	40W		

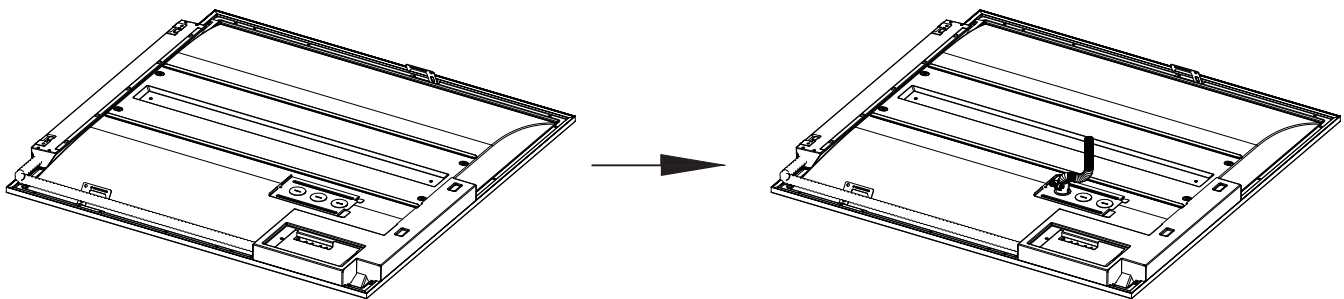
This device complies with part 15 of the FCC Rules. Operation is subject to the following two conditions: (1) this device may not cause harmful interference, and (2) this device must accept any interference received, including interference that may cause undesired operation.

Meets requirements of ICES-005 issue 5 class B for use in commercial applications.

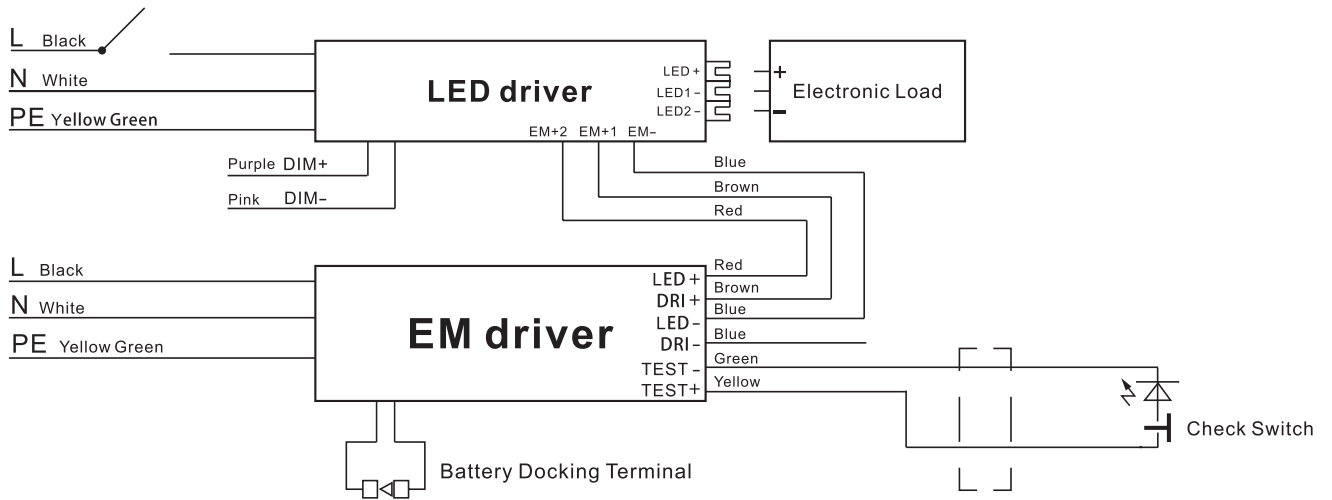
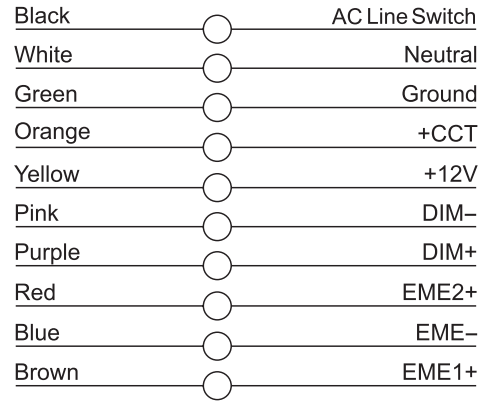
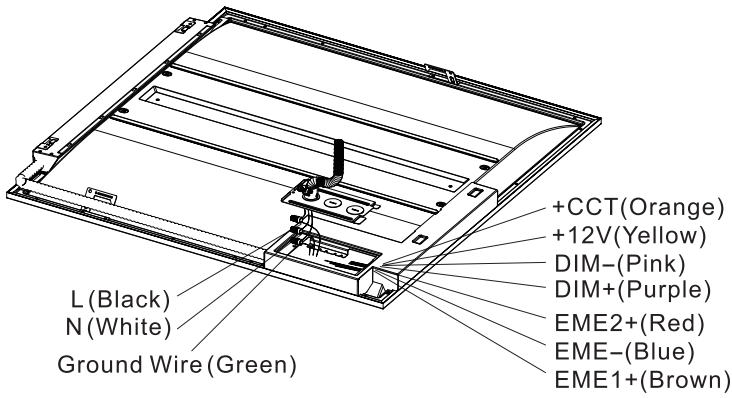
RECESSED INSTALLATION:

NOTE: Confirm size of fixture to size of ceiling panel. Confirm ceiling can support weight of fixture. The fixture must be fully recessed into the channel. Space for adjustment cannot be more than 1/8" (33mm) or fixture will fall.

STEP 1: Unscrew driver covers and connect conduit to driver box.

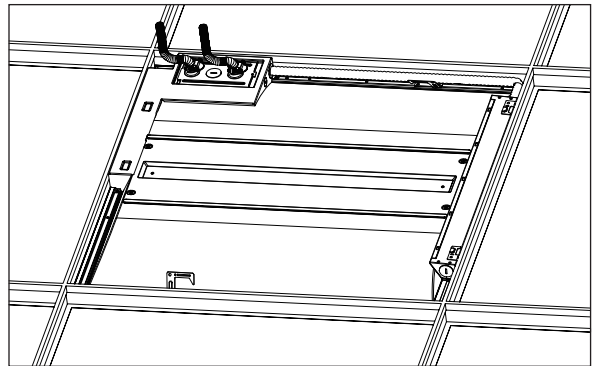
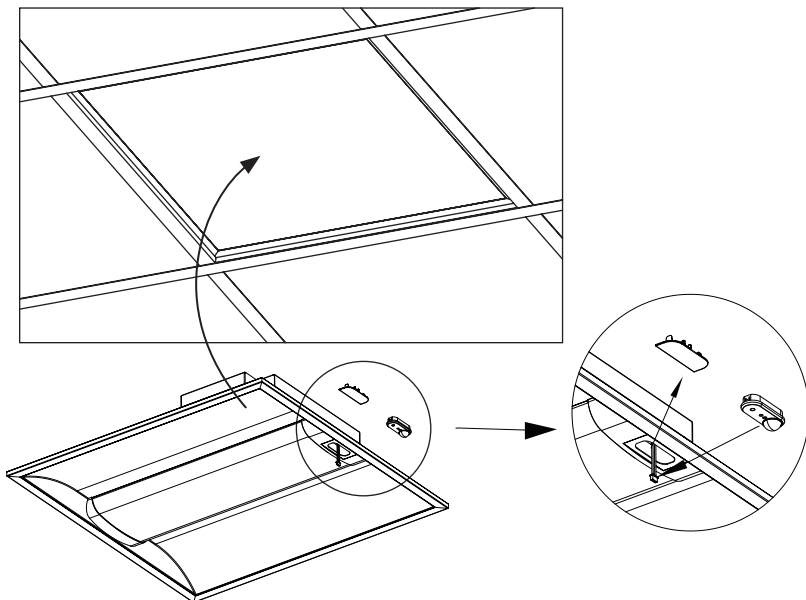


STEP 2: Connect coordinating wires. See wiring diagram when connecting Emergency Driver. Secure driver covers to fixture.



STEP 3: Replace existing light fixture with LED Troffer.

STEP 4: Use protective brackets for safety.



ESPAÑOL: **INSTRUCCIONES DE INSTALACIÓN Y SEGURIDAD**

ILUMINACIÓN EN RED CONTROLADA POR LED TROFFER CON PAQUETE DE BATERÍAS EM Modelos: 68-115, 68-116, 68-117

IMPORTANTE: Lea esto antes de instalar el accesorio. Consérvelo para referencia futura.

ADVERTENCIA

- Para reducir el riesgo de lesiones personales o daños a la propiedad a causa de incendio, descarga eléctrica, piezas que caen, cortes/abrasiones y otros peligros, lea todas las advertencias e instrucciones incluidas.
- Antes de instalar, proporcionar servicio o realizar un mantenimiento de rutina al equipo, siga estas precauciones generales.
- Un técnico certificado calificado debe realizar la instalación comercial, el servicio y el mantenimiento de luminarias. Si no está seguro sobre la instalación o el mantenimiento de las luminarias, consulte con un electricista calificado y revise su código eléctrico local.
- No realice ni altere orificios abiertos en un recinto de cableado o componentes eléctricos durante la instalación del kit.
- Desconecte la alimentación eléctrica del fusible o el disyuntor antes de cablear el accesorio a la alimentación.
- Todas las conexiones deben estar cerradas con conectores de cableado aprobados por el UL.
- Mantener alejado de cualquier sustancia corrosiva.
- Use un paño seco cuando limpie el accesorio.
- Apto para lugares húmedos. No apto para lugares mojados.
- "Cableado de Clase 1" para cable de atenuación.

Este artefacto cumple con la norma 15 de las disposiciones de la FCC. la operación es esta sujeta a las 2 condiciones siguientes: (1) este artefacto no puede causar interferencia perjudicial y, (2) este artefacto debe aceptar cualquier interferencia recibada, incluyendo interferencia que puede resultar en una operación no requerida.

Cumple con los requisitos de ICES-005 edición 5 clase B para uso en aplicaciones comerciales.

INSTALACIÓN EMPOTRADA:

NOTA: Confirme el tamaño del accesorio con respecto al panel del techo. Confirme que el techo puede soportar el peso del accesorio. El accesorio debe estar completamente encastrado en el canal. El espacio para el ajuste no debe superar 1/8" (33 mm) o el accesorio se caerá.

PASO 1: Desenrosque las cubiertas del controlador y conecte el conducto a la caja del controlador. Ajuste el interruptor a la temperatura Kelvin deseada. Ajuste el interruptor para el vataje deseado.

PASO 2: Conecte los cables de coordinación. Consulte el diagrama de cableado al conectar el controlador de emergencia. Sujete cubiertas del controlador al accesorio.

PASO 3: Sustituya el accesorio de iluminación existente en el troffer LED.

PASO 4: Utilice soportes protectores para mayor seguridad.

FRANCAIS: **INSTRUCTIONS SUR L'INSTALLATION ET LA SÉCURITÉ**

ÉCLAIRAGE CONTRÔLÉ EN RÉSEAU TROFFER LED AVEC BLOC-PILES EM Modèles: 68-115, 68-116, 68-117

IMPORTANT: Lisez avant d'installer le luminaire. Conservez à titre de référence.

AVERTISSEMENT

- Pour réduire les risques de lésions corporelles ou de dommages matériels pour cause d'incendie, de décharge électrique, de chute de débris, de coupures/d'abrasions et autres dangers, lisez tous les avertissements et instructions compris.
- Avant d'installer, de réparer ou d'entretenir cet équipement, lisez les précautions générales suivantes.
- Seul un électricien agréé qualifié doit installer, réparer et entretenir les luminaires. En cas d'incertitude quant à l'installation ou à l'entretien des luminaires, consultez un électricien agréé qualifié et le code de l'électricité local.
- Ne faites pas ou ne modifiez pas de trou ouvert dans un contenant de câblage ou de composants électriques lors de l'installation de la trousse.
- Débranchez l'énergie électrique au coffret à fusibles ou au disjoncteur avant de brancher le luminaire à l'alimentation.
- Tous les raccordements doivent être bouclés avec des capuchons de connexion approuvés par UL.
- Tenir à l'écart de toute substance corrosive.
- Utilisez un chiffon sec pour nettoyer le luminaire.
- Classé pour les endroits humides. Ne convient pas aux endroits humides.
- «Câblage de Classe 1» pour fil de gradation.

Cet appareil est conforme à la partie 15 des règles FCC. Son fonctionnement est soumis aux deux conditions suivantes: (1) cet appareil ne doit pas provoquer d'interférences nuisibles, et (2) cet appareil doit accepter toute interférence reçue, y compris les interférences susceptibles de provoquer un fonctionnement indésirable.

Répond aux exigences de la norme ICES-005 numéro 5, classe B pour une utilisation dans des applications commerciales.

INSTALLATION ENCASTRÉE:

REMARQUE: Confirmez la taille du luminaire par rapport au panneau de plafond. Confirmez que le plafond peut supporter le poids du luminaire. Le luminaire doit être complètement encastré dans le profilé. L'espace d'ajustement ne doit pas dépasser 33 mm (1/8 po); autrement, le luminaire va chuter.

ETAPÉ 1: Dévissez les couvercles du régulateur et raccordez le conduit à la boîte du régulateur. Réglez l'interrupteur à la température Kelvin désirée. Réglez l'interrupteur sur la puissance souhaitée.

ETAPÉ 2: Raccordez les câbles correspondants. Voir le schéma de câblage lors de la connexion du pilote d'urgence. Fixez les couvercles du régulateur au luminaire.

ETAPÉ 3: Remplacez le luminaire existant par le troffer à DEL.

ETAPÉ 4: Par sécurité, utilisez des supports de protection.