

TROFFER RETROFIT KIT

Models: 68-118, 68-119, 68-120



INSTALLATION AND SAFETY INSTRUCTIONS

IMPORTANT: Read before installing fixture. Retain for future reference.



WARNING: Risk of Fire or Electric Shock

- Turn OFF electrical power at fuse or circuit breaker before wiring fixture to the power supply.
- Commercial installation, service and maintenance of luminaries should be performed by a qualified licensed electrician. If you are unsure about the installation or maintenance of the luminaries, consult a qualified licensed electrician and check your local electrical code.
- All connections should be capped with UL approved wire connectors.
- Keep away from any corrosive substance.
- Use a dry cloth when cleaning fixture.
- Not suitable for use in wet locations.

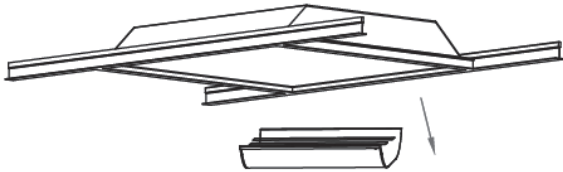
SPECIFICATIONS

Model #	Size (ft)	Watts	Volts	CCT Selectable
68-118	2 x 2	40W	120-347V	3500K/ 5000K
68-119	2 x 4	50W		
68-120	1 x 4	40W		

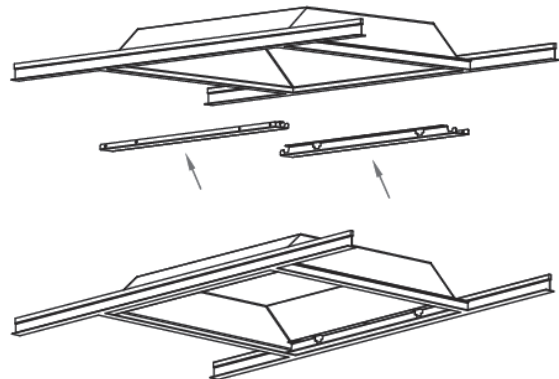
INSTALLATION:

STEP 1. Disassemble Original Components:

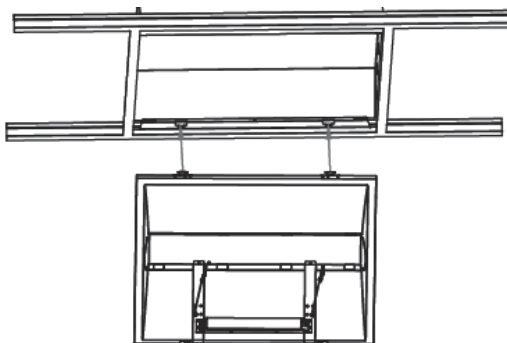
Turn power OFF. Remove the fluorescent tube, socket, bracket, ballast, and other potential interfering parts inside of the original fixture housing. NOTE: The original housing must be retained in place. Retain the Line and Neutral wires for connection in the following steps.



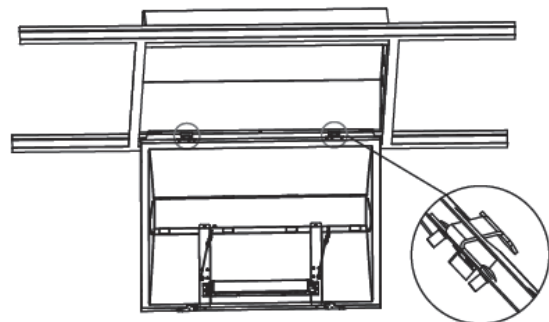
STEP 2. Insert Mounting Brackets: Slide in both side mounting brackets between the existing frame and T-grid.



STEP 3. Hook Body onto Frame: Hook the retrofit kit troffer body to the existing frame through the clasps in body to the side mounting bracket. Select color temperature.

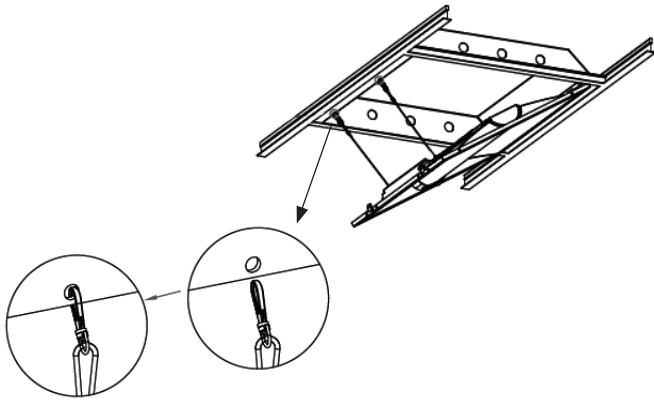


STEP 4. Secure Troffer Body: Hook the troffer body onto the mounting bracket as shown in the figure, ensuring a tight grip.

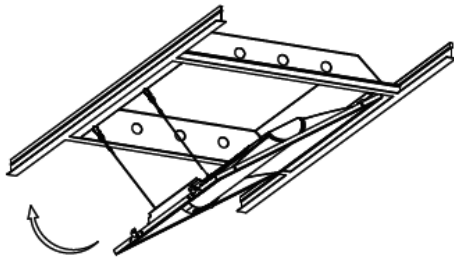


INSTALLATION: (continued)

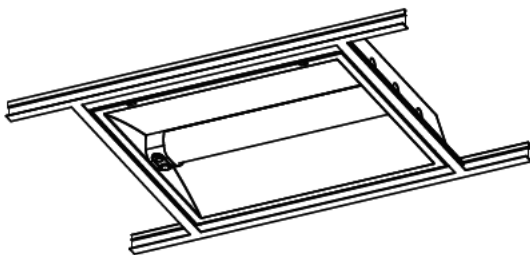
STEP 5. Attach Safety Rope: Hook each safety rope into the hole of the mounting bracket to suspend the troffer body.



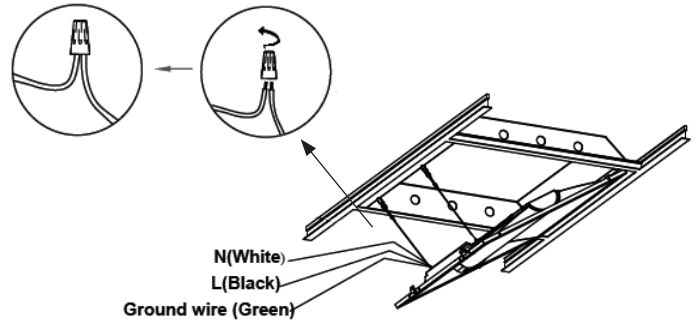
STEP 7. Insert Fixture Body: Rotate the troffer body upwards and push it into original housing, ensuring it is pushed to the surface of mounting bracket.



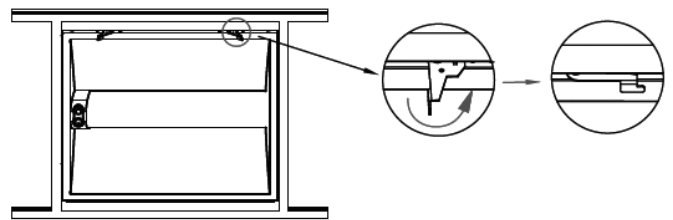
STEP 9. Complete Installation: The installation is completed as shown in figure below.



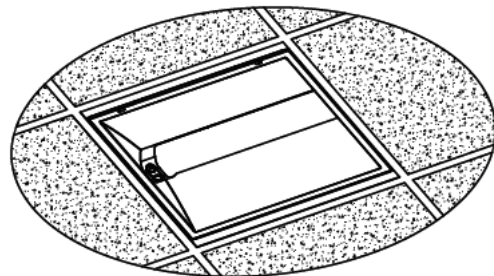
STEP 6. Connect Wires: Use wire nuts to connect the Line, and Neutral wires from the original housing to the LED driver of troffer, connect the green Ground wire to the panel body for secure grounding.



STEP 8. Secure with Rotary Clip: Push the rotary clip to secure the troffer until a “click” sound is heard, ensuring a secure fastening.



STEP 10. Turn power ON.



ESPAÑOL:
INSTRUCCIONES DE INSTALACIÓN Y SEGURIDAD

KIT DE ADAPTACIÓN PARA LUMINARIAS EMPOTRABLES
Modelos: 68-118, 68-119, 68-120

IMPORTANTE: Lea esto antes de instalar el accesorio. Consérvelo para referencia futura.

ADVERTENCIA: Riesgo de Incendio o Descarga Eléctrica

- **Desconecte la corriente eléctrica en el fusible o disyuntor antes de conectar la luminaria a la fuente de alimentación.**
- La instalación, el servicio y el mantenimiento de las luminarias en entornos comerciales deben ser realizados por un electricista calificado y con licencia. Si tiene dudas sobre la instalación o el mantenimiento de las luminarias, consulte con un electricista calificado y con licencia y revise el código eléctrico local.
- Todas las conexiones deben estar cerradas con conectores de cableado aprobados por el UL.
- Mantener alejado de cualquier sustancia corrosiva.
- Use un paño seco cuando limpie el accesorio.
- No es adecuado para su uso en lugares húmedos.

INSTALACIÓN:

PASO 1. Desmontaje de los componentes originales: Apague la alimentación. Retire el tubo fluorescente, el portalámparas, el soporte, el balasto y cualquier otra pieza que pueda interferir dentro de la carcasa original de la luminaria. Nota: La carcasa original debe permanecer en su lugar. Conserve los cables de fase y neutro para la conexión en los siguientes pasos.

PASO 2. Inserción de los soportes de montaje: Inserte los dos soportes de montaje en el espacio entre la carcasa original y la estructura de techo suspendido.

PASO 3. Fije el cuerpo a la estructura: Fije el cuerpo del kit de adaptación a la estructura existente mediante los ganchos del cuerpo y el soporte de montaje lateral. Seleccione la temperatura de color.

PASO 4. Asegure el cuerpo de la luminaria: Fije el cuerpo de la luminaria al soporte de montaje como se muestra en la figura, asegurándose de que quede bien sujeto.

PASO 5. Coloque el cable de seguridad: Enganche cada cable de seguridad en el orificio del soporte de montaje para suspender el cuerpo de la luminaria.

PASO 6. Conecte los cables: Utilice conectores de cables para conectar los cables de línea y neutro de la carcasa original al controlador LED del panel. Conecte el cable de tierra verde al cuerpo del panel para una conexión a tierra segura.

PASO 7. Inserte el cuerpo de la luminaria: Gire el cuerpo del panel hacia arriba e insértelo en su alojamiento original, asegurándose de que quede bien encajado en la superficie del soporte de montaje.

PASO 8. Fije con el clip giratorio: Presione el clip giratorio para fijar el panel hasta que escuche un "clic", asegurándose de que quede bien sujeto.

PASO 9. Instalación finalizada: La instalación ha finalizado, como se muestra en la figura.

PASO 10. Encienda la alimentación.

FRANCAIS:
INSTRUCTIONS SUR L'INSTALLATION ET LA SÉCURITÉ

KIT DE RÉTROFIT POUR LUMINAIRES ENCASTRÉS
Modèles: 68-118, 68-119, 68-120

IMPORTANT: Lisez avant d'installer le luminaire. Conservez à titre de référence.

AVERTISSEMENT: Risque d'Incendie ou d'Électrocution

- **Coupez l'alimentation électrique au niveau du fusible ou du disjoncteur avant de raccorder le luminaire à l'alimentation électrique.**
- L'installation, l'entretien et la maintenance des luminaires dans les locaux commerciaux doivent être effectués par un électricien qualifié et agréé. En cas de doute concernant l'installation ou l'entretien des luminaires, consultez un électricien qualifié et agréé et vérifiez la réglementation électrique locale.
- Tous les raccordements doivent être bouclés avec des capuchons de connexion approuvés par UL.
- Tenir à l'écart de toute substance corrosive.
- Utilisez un chiffon sec pour nettoyer le luminaire.
- Ne convient pas pour une utilisation dans des endroits humides.

INSTALLATION:

ÉTAPE 1. Démontage des composants d'origine: Coupez l'alimentation. Retirez le tube fluorescent, la douille, le support, le ballast et les autres pièces susceptibles de gêner à l'intérieur du boîtier du luminaire d'origine. Remarque: Le boîtier d'origine doit être conservé. Conservez les fils de phase et de neutre pour le branchement lors des étapes suivantes.

ÉTAPE 2. Insertion des supports de montage: Insérez les deux supports de montage dans l'espace entre le boîtier d'origine et le profilé en T.

ÉTAPE 3. Fixation du corps du luminaire au cadre: Fixez le corps du luminaire du kit de modernisation au cadre existant à l'aide des attaches situées sur le corps et du support de montage latéral. Sélectionnez la température de couleur.

ÉTAPE 4. Fixation du corps du luminaire: Fixez le corps du luminaire au support de montage comme indiqué sur la figure, en veillant à ce qu'il soit bien fixé.

ÉTAPE 5. Fixation du câble de sécurité: Fixez chaque câble de sécurité dans l'orifice du support de montage pour suspendre le corps du luminaire.

ÉTAPE 6. Raccordement des fils: Utilisez des connecteurs de fils pour raccorder les fils de phase et de neutre du boîtier d'origine au pilote LED du panneau. Raccordez le fil de terre vert au corps du panneau pour une mise à la terre sécurisée.

ÉTAPE 7. Insertion du corps du luminaire: Faites pivoter le corps du panneau vers le haut et insérez-le dans son logement d'origine, en veillant à ce qu'il soit bien plaqué contre la surface du support de montage.

ÉTAPE 8. Fixation avec le clip rotatif: Poussez le clip rotatif pour fixer le panneau jusqu'à entendre un « clic », garantissant ainsi une fixation sécurisée.

ÉTAPE 9. Installation terminée: L'installation est terminée, comme illustré sur la figure.

ÉTAPE 10. Mettez l'appareil sous tension.