

NETWORKED CONTROLLED LED TUNABLE STRIPS

Models: 68-121, 68-122, 68-123, 68-125, 68-126



INSTALLATION AND SAFETY INSTRUCTIONS

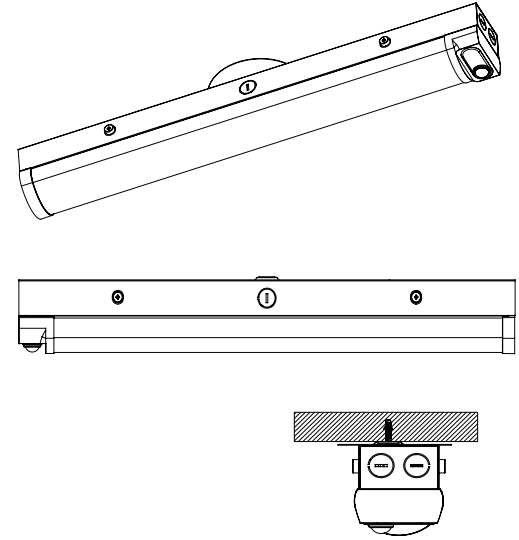
IMPORTANT: Read before installing fixture. Retain for future reference.

WARNING: Risk of Fire or Electric Shock

- To avoid damage, falling, electric shock or fire, do not modify the fixture or replace accessories without confirming with the supplier first.
- Only authorized, qualified personnel should install this fixture and should follow the owner's manual. Any improper installation might cause failure, electric shock, fire or other injury, damage or hazard. The LED fixture must be installed with UL listed liquid-tight conduit fittings.
- Disconnect power before installation or any maintenance of the fixture.
- Do not dismantle the fixture without the supplier's authorization.
- Do not touch the power supply when the fixture is operating.
- The electrical fitting must be installed by a licensed electrician.
- For use in environments where an accumulation of non-conductive dust on the fixture may be expected.
- To prevent wiring damage or abrasion, do not expose wiring to edges of sheet metal or other sharp objects.
- Do not make or alter any open holes in an enclosure of wiring or electrical components during installation.

IMPORTANT: This product must be installed in accordance with the applicable installation code by a person familiar with the construction and operation of the product and the hazards involved.

WARRANTY: This product is guaranteed for a 5-year warranty. Any quality issue in normal use within the warranty period, will be repaired or replaced according to the situation and under the condition specifications can be provided. Visit www.Satco.com for full warranty details and dimmer compatibility information.



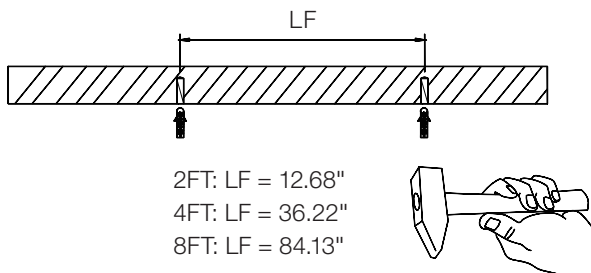
SPECIFICATIONS

Model	Description	Watts	CCT	Volts	CRI	Operating Temperature
68-121	DOMINO 2FT LINEAR STRIP	25W	5000K	120V-347V	80	-30°C to +45°C (-22°F to +113°F)
68-122	DOMINO 4FT LINEAR STRIP	50W				
68-123	DOMINO 8FT LINEAR STRIP	50W				
68-125	DOMINO 2FT LINEAR STRIP-EM	25W				
68-126	DOMINO 4FT LINEAR STRIP-EM	50W				

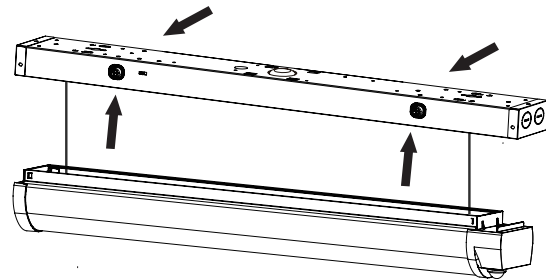
INSTALLATION:

NOTE: These fixtures have an integrated networked controlled PIR sensor.

STEP 1: Turn OFF power. Punch a hole on the wall and put the expansion tube inside.



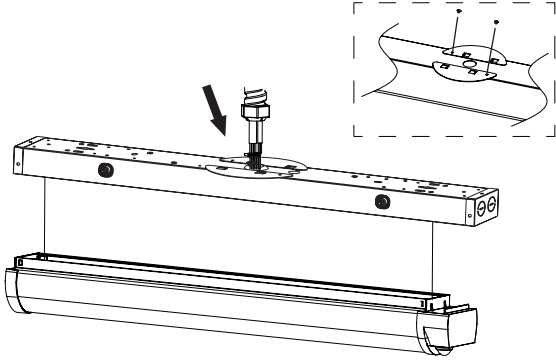
STEP 2: Open the fixture by pushing in/squeezing four buttons located on both sides of fixture.



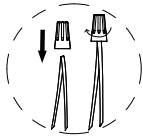
INSTALLATION (continued)

STEP 3: Run the fixture wires through the center hole of the round junction box adapter. Slide and secure the adapter on the center slots located on the back of the fixture.

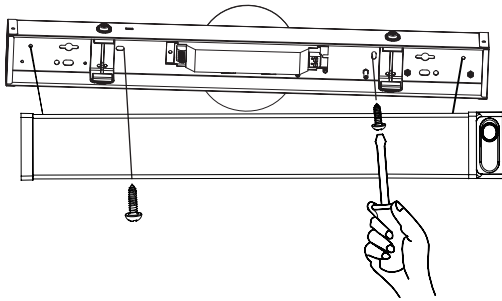
NOTE: Junction box adapter is used to cover the junction box.



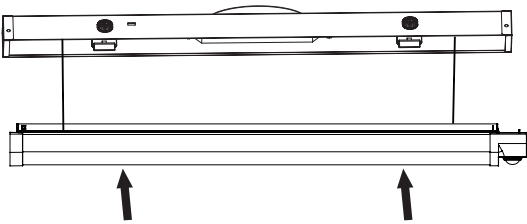
STEP 4: Make wiring connections according to wiring diagrams. Secure connections with wire nuts.



STEP 5: Mount the fixture to the wall with mounting hardware (included).

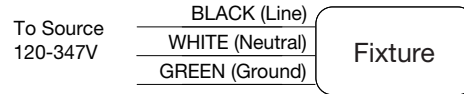


STEP 6: Press the cover upward into the fixture and lock it tightly with springs.

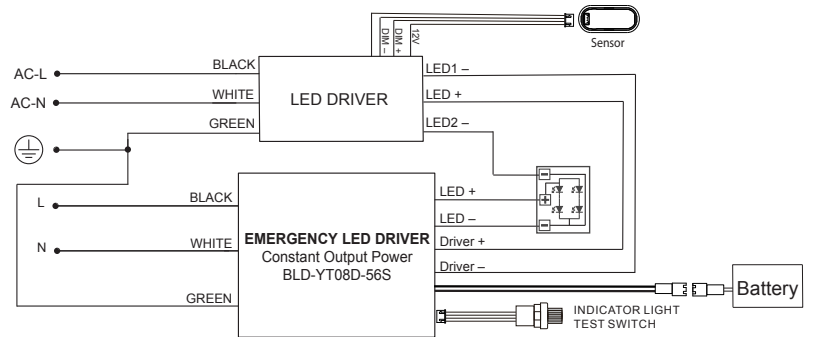


STEP 7: Installation is complete. Turn ON power.

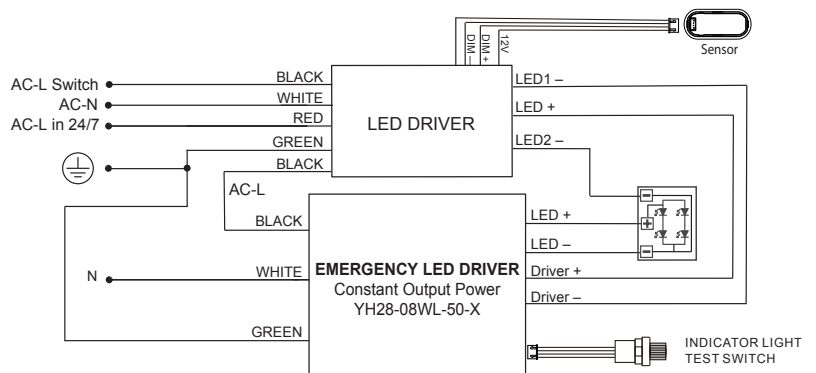
WIRING DIAGRAMS



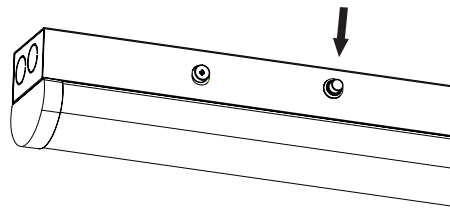
2FT Wiring Diagram for EM Fixture



4FT Wiring Diagram for EM Fixture



IMPORTANT for EM Fixtures: First time powering, start emergency test 0.5s. In emergency mode, press the test switch for 3 seconds to turn off the current emergency state.



ESPAÑOL: INSTRUCCIONES DE INSTALACIÓN Y SEGURIDAD

TIRAS SINTONIZABLES LED CONTROLADAS EN RED Modelos: 68-121, 68-122, 68-123, 68-125, 68-126

IMPORTANTE: Lea esto antes de instalar el accesorio. Consérvelo para referencia futura.

ADVERTENCIA: Riesgo de incendio y descarga eléctrica

- Para evitar daños, caídas, choques eléctricos o incendios, no modifique la lámpara ni reemplace accesorios sin la confirmación previa del proveedor.
- Solo personal autorizado y calificado debe instalar esta luminaria y debe seguir el manual de propietario. Cualquier instalación inadecuada puede resultar en fallas, choques eléctricos, incendios u otros peligros, daños o lesiones. El artefacto canopy LED debe instalarse con dispositivos de conductos herméticos con certificación UL.
- Desconecte la alimentación antes de la instalación o de cualquier mantenimiento a la luminaria.
- No desmantele la luminaria sin la autorización del proveedor.
- No toque la fuente de alimentación mientras la luminaria esté funcionando.
- Un electricista calificado deberá instalar la conexión eléctrica.
- Para uso en entornos donde puede esperarse una acumulación de polvo no conductor en la luminaria.
- Para evitar daños o abrasión al cableado, no lo exponga a los bordes de las hojas metálicas ni otros objetos afilados.
- Durante la instalación del juego, no realice ni altere ningún orificio de apertura en un gabinete para cableado o componentes eléctricos.

IMPORTANTE: Este producto debe instalarse de acuerdo con el código de instalación aplicable, y debe hacerlo una persona que conozca la construcción y el funcionamiento del producto, así como los riesgos implicados.

GARANTÍA: Este producto cuenta con una garantía de 5 años. Cualquier problema de calidad tras un uso normal dentro del período de garantía se reparará o reemplazará de acuerdo con la situación y siempre que se pueda cumplir con las especificaciones. Visite www.Satco.com para obtener todos los detalles de la garantía y la información de compatibilidad del regulador.

INSTALACIÓN:

NOTA: Estas luminarias tienen un sensor PIR integrado controlado en red.

PASO 1: DESCONECTE la electricidad. Taladre un orificio en la pared y coloque el tubo de expansión en el interior.

PASO 2: Abra la luminaria presionando/apretando los cuatro botones ubicados a ambos lados.

PASO 3: Pase los cables de la luminaria por el orificio central del adaptador de la caja de conexiones redonda. Deslice y fije el adaptador en las ranuras centrales ubicadas en la parte posterior de la luminaria. **NOTA:** El adaptador de la caja de conexiones se utiliza para cubrir la caja de conexiones.

PASO 4: Arme las conexiones de cableado según los diagramas de cableado. Asegure las conexiones con tuercas para cables.

PASO 5: Monte la luminaria en la pared con los accesorios de montaje (incluidos).

PASO 6: Presione la cubierta hacia arriba en la luminaria y ciérrela con fuerza con los resortes.

PASO 7: La instalación ha finalizado. **Conecte la electricidad.**

IMPORTANTE para los Accesorios EM: Al encender por primera vez, inicie la prueba de emergencia de 0.5 seg. En el modo de emergencia, presione el interruptor de prueba durante 3 segundos para desactivar el estado de emergencia actual.

FRANCAIS: INSTRUCTIONS SUR L'INSTALLATION ET LA SÉCURITÉ

BANDES RÉGLABLES À DEL CONTRÔLÉES EN RÉSEAU Modèles: 68-121, 68-122, 68-123, 68-125, 68-126

IMPORTANT: Lisez avant d'installer le luminaire. Conservez à titre de référence.

AVERTISSEMENT: Risque d'incendie ou de décharge électrique

- Pour éviter dommages, chutes, décharges électriques ou incendies, ne modifiez pas la lampe ou ne remplacez pas les accessoires sans confirmation préalable du fournisseur.
- Seul un personnel autorisé et qualifié doit installer ce luminaire et il doit le faire conformément au manuel du propriétaire. Toute installation incorrecte peut occasionner pannes, décharges électriques, incendies ou autres blessures, dommages ou dangers. Le luminaire DEL à monture doit être installé au moyen d'accessoires pour conduit étanche aux liquides homologués UL.
- Débranchez l'alimentation avant d'installer ou d'effectuer l'entretien du luminaire.
- Ne démontez pas le luminaire sans autorisation du fournisseur.
- Ne touchez pas à l'alimentation quand le luminaire est branché.
- L'accessoire électrique doit être installé par un électricien agréé.
- À utiliser là où on peut s'attendre à ce que de la poussière non conductrice s'accumule sur le luminaire.
- Pour prévenir les dommages ou les abrasions au câblage, ne l'exposez pas au contact avec des bords de tôle ou d'autres objets tranchants.
- Ne faites pas de trous et ne modifiez pas les trous ouverts dans un boîtier de câblage ou de composants électriques lors de l'installation de l'ensemble.

IMPORTANT: Ce produit doit être installé conformément aux codes en vigueur et par une personne qui connaît bien le produit, son fonctionnement et les dangers qui y sont associés.

GARANTIE: Ce produit est garanti pour une période de 5 ans. Tout défaut de qualité en usage normal durant la période de garantie sera réparé ou remplacé selon le cas et sous la condition que les caractéristiques du produit peuvent être fournies. Visitez www.Satco.com pour obtenir tous les détails de la garantie et des renseignements sur la compatibilité des gradateurs.

INSTALLATION:

REMARQUE: Ces luminaires sont dotés d'un capteur infrarouge passif contrôlé en réseau intégré (PIR).

ÉTAPE 1: Mettez hors tension. Percez un trou sur le mur et placez le tube d'expansion à l'intérieur.

ÉTAPE 2: Ouvrez le luminaire en appuyant ou en serrant les quatre boutons situés des deux côtés du luminaire.

ÉTAPE 3: Faites passer les fils du luminaire dans le trou central de l'adaptateur de boîte de jonction ronde. Glissez et fixez l'adaptateur sur les fentes centrales situées à l'arrière du luminaire. **REMARQUE :** L'adaptateur de jonction est utilisé pour couvrir la boîte de jonction.

ÉTAPE 4: Effectuez les connexions de câblage conformément aux schémas de câblage. Fixez les connexions avec des capuchons de connexion.

ÉTAPE 5: Fixez le luminaire au mur à l'aide de la quincaillerie de montage (incluse).

ÉTAPE 6: Poussez le couvercle vers le haut dans le luminaire et verrouillez-le fermement avec des ressorts.

ÉTAPE 7: L'installation est terminée. **Activez l'alimentation.**

IMPORTANT pour les Luminaires EM: La première fois que vous mettez sous tension, commencez le test d'urgence à 0,5 s. En mode d'urgence, appuyez sur l'interrupteur d'essai pendant 3 secondes pour désactiver l'état d'urgence actuel.