

NETWORKED CONTROLLED CCT & BEAM ANGLE SELECTABLE LED UFO HIGH BAY

Models: 68-141, 68-142



INSTALLATION AND SAFETY INSTRUCTIONS

IMPORTANT: Read before installing fixture. Retain for future reference.

WARNING: Risk of Fire or Electric Shock

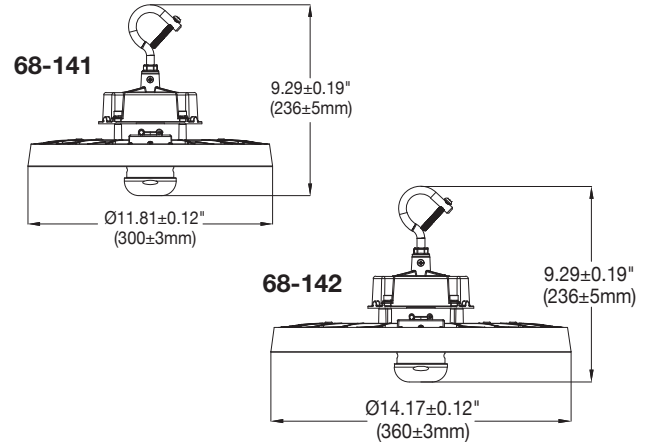
- To avoid damage, falling, electric shock or fire, do not modify the lamp or replace accessories without confirming with the supplier first.
- Only authorized, qualified personnel should install this fixture and should follow the owner's manual. Any improper installation might cause failure, electric shock, fire or other injury, damage or hazard.
- Disconnect power before installation or any maintenance of the fixture.
- Do not dismantle the fixture without the supplier's authorization.
- Do not touch the power supply when the fixture is operating.
- The external flexible cable or cord of this fixture cannot be replaced; if the cord is damaged, the fixture shall be destroyed.
- Terminal block not included. The electrical fitting must be installed by a licensed electrician.
- For use in environments where an accumulation of non-conductive dust on the fixture may be expected.

IMPORTANT: This product must be installed in accordance with the applicable installation code by a person familiar with the construction and operation of the product and the hazards involved.

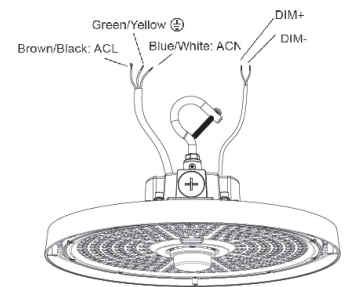
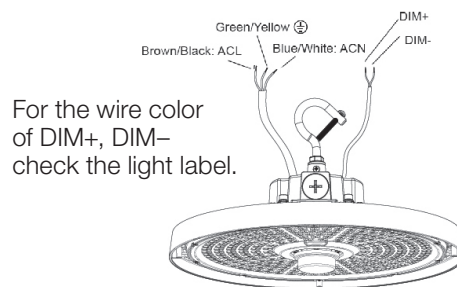
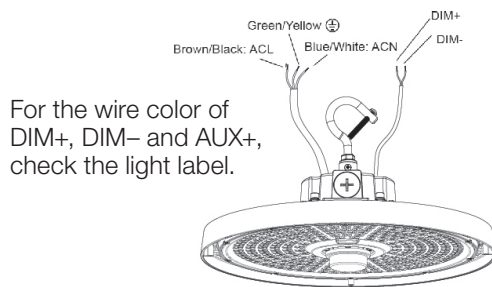
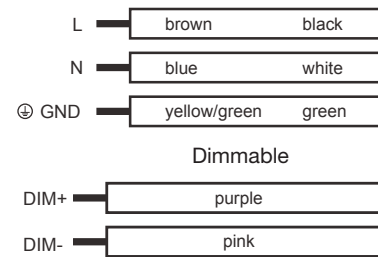
WARRANTY: This product is guaranteed for a 5-year warranty. Any quality issue in normal use within the warranty period, will be repaired or replaced according to the situation and under the condition specifications can be provided. Visit www.Satco.com for full warranty details and dimmer compatibility information.

SPECIFICATIONS

Model	Watts	CCT	Volts	CRI	Operating Temperature
68-141	120W	3000K/4000K/ 5000K	120-347V	80	-40°C to +50°C (-40°F to +122°F)
68-142	240W				



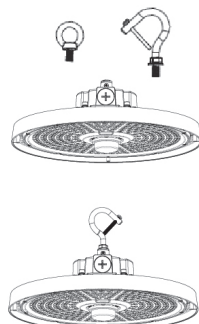
WIRING DIAGRAMS



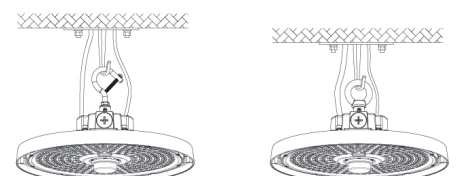
INSTALLATION: Hook Mount (Included)

STEP 1: Screw the ring or hook into the fixture, tighten and secure.

STEP 2: Hang the fixture on the ceiling hook or chain.

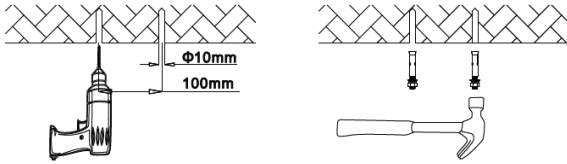


STEP 3: Connect wires using the wiring diagram and instructions on page 1. Make sure connections are capped and sealed.

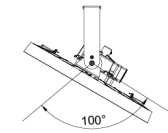
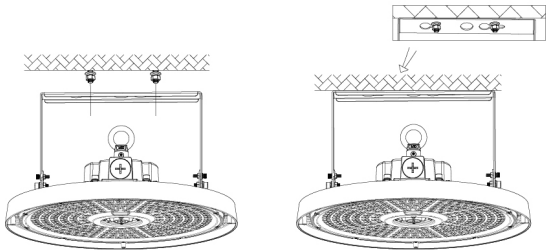


INSTALLATION: Ceiling Mount (Yoke Mount Accessory)

STEP 1: Use a pen or sharp tool and mark holes through the mounting surface on the ceiling and drill holes. Fix screws into the holes with a hammer.

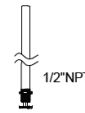


STEP 2: Align the bracket hole with screw hole and push the fixture to one side and secure.



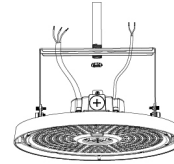
NOTE: By adjusting the bracket screws, the fixture can be angled 50° to the left or right vertically.

STEP 3: Connect wires using the wiring diagram and instructions on page 1. Make sure connections are capped and sealed.

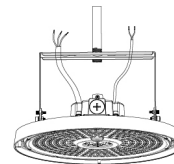


OPTIONAL EXTENDER

Unscrew the nuts on 1/2" NTP.



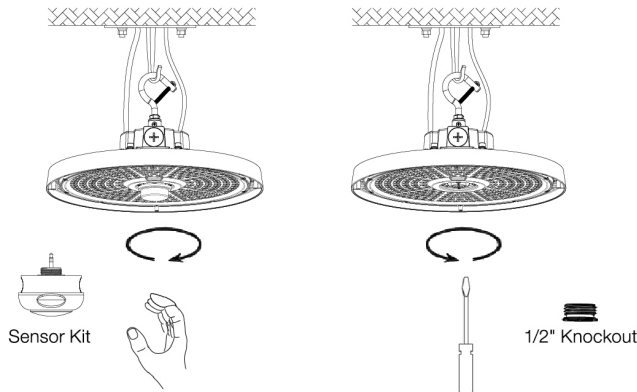
Insert 1/2" NTP stem into the bracket hole. Re-screw in the nuts.



Wire connection, follow STEP 3 above.

Install DC PIR Networked Sensor

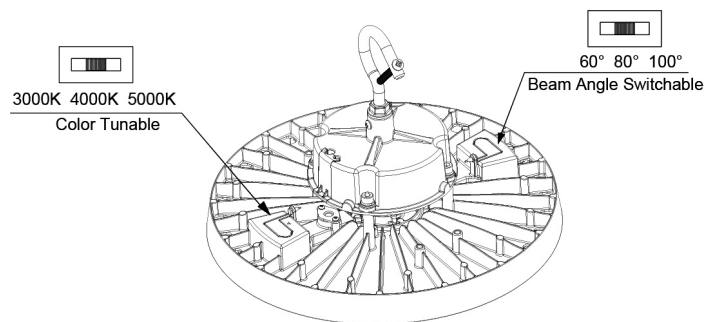
Remove 1/2" knockout in face of the fixture. Screw sensor into sensor port.



CCT & Beam Angle Selectable Functions

Fixture has three integrated CCT selectable and Beam Angle selectable functions.

OPERATION: Take away the water-proof gasket, adjust dip switch to choose CCT and Beam Angle as desired. CCT is factory preset to 4000K. Beam Angle is preset to the highest level.

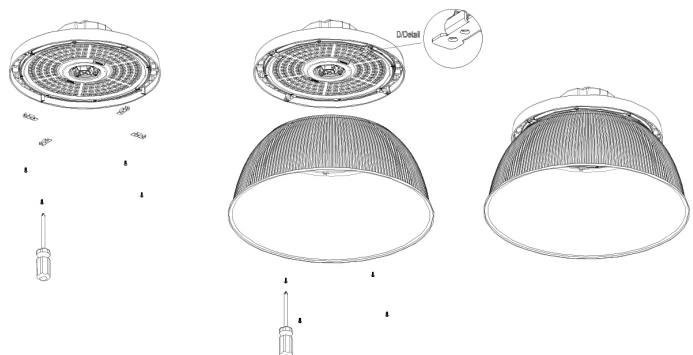


Aluminum/PC Reflector

(Optional – Mounting clips included with fixture)

STEP 1: Secure the clips to the heat sink and tighten them.

STEP 2: Align the reflector with the corresponding holes, then tighten the screws.



**ESPAÑOL:
INSTRUCCIONES DE INSTALACIÓN Y SEGURIDAD**

IMPORTANTE: Lea esto antes de instalar el accesorio. Consérvelo para referencia futura.

SEGURIDAD: Riesgo de Incendio y Descarga Eléctrica

- Para evitar daños, caídas, choques eléctricos o incendios, no modifique la lámpara ni reemplace accesorios sin la confirmación previa del proveedor.
- Solo personal autorizado y calificado debe instalar esta luminaria y debe seguir el manual de propietario. Cualquier instalación inadecuada puede resultar en fallas, choques eléctricos, incendios u otros peligros, daños o lesiones.
- Desconecte la alimentación antes de la instalación o de cualquier mantenimiento a la luminaria.
- No desmantele la luminaria sin la autorización del proveedor.
- No toque la fuente de alimentación mientras la luminaria esté funcionando.
- El cable flexible externo de esta luminaria no se puede reemplazar; si el cable se daña, la luminaria se destruirá.
- No se incluye el bloque de terminal. Un electricista calificado deberá instalar la conexión eléctrica.
- Para uso en entornos donde puede esperarse una acumulación de polvo no conductor en la luminaria.

IMPORTANTE: Este producto debe instalarse de acuerdo con el código de instalación aplicable, y debe hacerlo una persona que conozca la construcción y el funcionamiento del producto, así como los riesgos implicados.

GARANTÍA: Este producto cuenta con una garantía de 5 años. Cualquier problema de calidad tras un uso normal dentro del período de garantía se reparará o reemplazará de acuerdo con la situación y siempre que se pueda cumplir con las especificaciones. Visite www.Satco.com para obtener todos los detalles de la garantía y la información de compatibilidad del regulador.

INSTALACIÓN: Montaje con Gancho (Incluido)

PASO 1: Atornille el gancho en el dispositivo, apriételo y asegúrelo.

PASO 2: Cuelgue el dispositivo en el gancho o cadena de techo.

PASO 3: Conecte los cables utilizando el diagrama de cableado y las instrucciones de la página 1. Asegúrese de que las conexiones estén cubiertas y selladas.

INSTALACIÓN: Montaje de Techo (Accessoire de Montage sur Joug)

PASO 1: Utilice un lapicero o una herramienta afilada y marque los orificios a través de la superficie de montaje en el techo y taladre los orificios. Fije los tornillos en los orificios con un martillo.

PASO 2: Alinee el orificio del soporte con el orificio del tornillo, empuje el dispositivo a un lado y asegúrelo.

PASO 3: Conecte los cables utilizando el diagrama de cableado y las instrucciones de la página 1. Asegúrese de que las conexiones estén cubiertas y selladas.

NOTA: Al ajustar los tornillos del soporte, el dispositivo puede inclinarse 50° a la izquierda o a la derecha verticalmente.

Instale el Sensor en Red DC PI: Retire el orificio ciego de 1/2" frente al dispositivo. Atornille el sensor en el puerto del sensor.

Funciones Seleccionables de CCT y Ángulo de Haz

- El dispositivo tiene tres funciones integradas seleccionables de CCT y de ángulo de haz.

OPERACIÓN: Retire la junta impermeable, ajuste el interruptor DIP para elegir CCT y Ángulo de haz según lo desee. CCT está preestablecido de fábrica en 4000K. El ángulo del haz está preestablecido al nivel más alto.

REFLECTOR DE ALUMINIO/PC (Opcional: Clips de montaje incluidos con el accesorio)

PASO 1: Asegure los clips al dissipador de calor y apriételos.

PASO 2: Alinee el reflector con los orificios correspondientes, luego apriete los tornillos.

**FRANCAIS:
INSTRUCTIONS SUR L'INSTALLATION ET LA SÉCURITÉ**

IMPORTANT: Lisez avant d'installer le luminaire. Conservez à titre de référence.

SÉCURITÉ: Risque d'Incendie ou de Décharge Électrique

- Pour éviter dommages, chutes, décharges électriques ou incendies, ne modifiez pas la lampe ou ne remplacez pas les accessoires sans confirmation préalable du fournisseur.
- Seul un personnel autorisé et qualifié doit installer ce luminaire et il doit le faire conformément au manuel du propriétaire. Toute installation incorrecte peut occasionner pannes, décharges électriques, incendies ou autres blessures, dommages ou dangers.
- Débranchez l'alimentation avant d'installer ou d'effectuer l'entretien du luminaire.
- Ne démontez pas le luminaire sans autorisation du fournisseur.
- Ne touchez pas à l'alimentation quand le luminaire est branché.
- Le câble ou cordon souple de ce luminaire ne peut être remplacé; s'il est endommagé, vous devez détruire le luminaire.
- Bornier non compris. L'accessoire électrique doit être installé par un électricien agréé.
- À utiliser là où on peut s'attendre à ce que de la poussière non conductrice s'accumule sur le luminaire.

IMPORTANT: Ce produit doit être installé conformément aux codes en vigueur et par une personne qui connaît bien le produit, son fonctionnement et les dangers qui y sont associés.

GARANTIE: Ce produit est garanti pour une période de 5 ans. Tout défaut de qualité en usage normal durant la période de garantie sera réparé ou remplacé selon le cas et sous la condition que les caractéristiques du produit peuvent être fournies. Visitez www.Satco.com pour obtenir tous les détails de la garantie et des renseignements sur la compatibilité des gradateurs.

INSTALLATION: Fixation à Crochets (Compris)

ÉTAPE 1: Vissez le crochet dans le luminaire, serrez et fixez.

ÉTAPE 2: Accrochez le luminaire sur le crochet ou la chaîne du plafond.

ÉTAPE 3: Connectez les fils à l'aide du schéma de câblage et des instructions à la page 1. Assurez-vous que les raccords sont fermés et scellés.

INSTALLATION: Montage au Plafond (Accessoire de Montage en Horquilla)

ÉTAPE 1: Utilisez un stylo ou un outil pointu et marquez les trous dans la surface de montage du plafond et percez des trous. Fixez les vis dans les trous à l'aide d'un marteau.

ÉTAPE 2: Alignez le trou du support avec le trou de la vis, poussez le luminaire d'un côté et fixez-le.

ÉTAPE 3: Connectez les fils à l'aide du schéma de câblage et des instructions à la page 1. Assurez-vous que les raccords sont fermés et scellés.

REMARQUE: En ajustant les vis du support, le luminaire peut être incliné de 50° à gauche ou à droite verticalement.

Installer le Capteur en Réseau DC PIR: Retirez la découpe de 1/2" devant le luminaire. Vissez le capteur dans le port du capteur.

Funcions Seleccionables CCT et Angle de Faisceau

- Le luminaire dispose de trois fonctions intégrées sélectionnables CCT et angle de faisceau.

FONCTIONNEMENT: Retirez le joint étanche, réglez le commutateur DIP pour choisir le CCT et l'angle de faisceau comme vous le souhaitez. CCT est pré-réglé en usine sur 4000K. L'angle du faisceau est pré-réglé au niveau le plus élevé.

RÉFLECTEUR ALUMINIUM/PC: (Facultatif – Clips de montage inclus avec le luminaire)

ÉTAPE 1: Fixez les clips au dissipateur thermique et serrez-les.

ÉTAPE 2: Alignez le réflecteur avec les trous correspondants, puis serrez les vis.