

# NETWORKED CONTROLLED LED VAPOR PROOF FIXTURE

Models: 68-181, 68-182, 68-183, 68-185, 68-186, 68-187

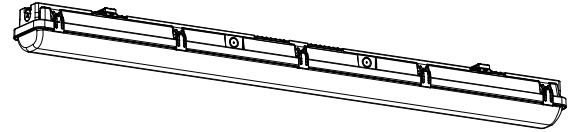


## INSTALLATION AND SAFETY INSTRUCTIONS

**IMPORTANT:** Read before installing fixture. Retain for future reference.

### WARNING: Risk of Fire or Electric Shock

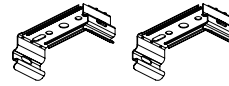
- To avoid damage, falling, electric shock or fire, do not modify the fixture or replace accessories without confirming with the supplier first.
- Only authorized, qualified personnel should install this fixture and should follow the owner's manual. Any improper installation might cause failure, electric shock, fire or other injury, damage or hazard. The LED fixture must be installed with UL listed liquid-tight conduit fittings.
- Disconnect power before installation or any maintenance of the fixture.
- Do not dismantle the fixture without the supplier's authorization.
- Do not touch the power supply when the fixture is operating.
- The electrical fitting must be installed by a licensed electrician.
- For use in environments where an accumulation of non-conductive dust on the fixture may be expected.
- To prevent wiring damage or abrasion, do not expose wiring to edges of sheet metal or other sharp objects.
- Do not make or alter any open holes in an enclosure of wiring or electrical components during installation.



**IMPORTANT:** This product must be installed in accordance with the applicable installation code by a person familiar with the construction and operation of the product and the hazards involved.

**WARRANTY:** This product is guaranteed for a 5-year warranty. Any quality issue in normal use within the warranty period, will be repaired or replaced according to the situation and under the condition specifications can be provided. Visit [www.Satco.com](http://www.Satco.com) for full warranty details and dimmer compatibility information.

### INCLUDED PARTS



2 Mounting Brackets



4 Sleeve Anchors



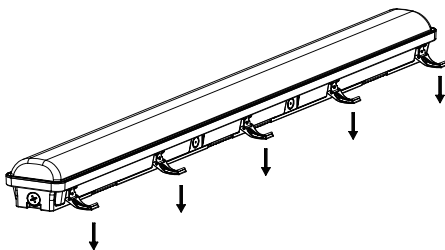
4 Self-Tapping Screws

### SPECIFICATIONS

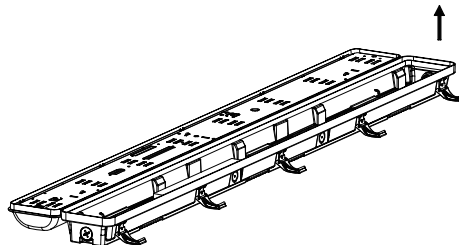
Model	Description	Watts	CCT	Volts	CRI	Operating Temperature
68-181	DOMINO 2FT VAPOR TIGHT	25W	3000K/4000K/ 5000K	120V-347V	80	-30°C to +45°C (-22°F to +113°F)
68-182	DOMINO 4FT VAPOR TIGHT	60W				
68-183	DOMINO 8FT VAPOR TIGHT	72W				
68-185	DOMINO 2FT VAPOR TIGHT-EM	25W				
68-186	DOMINO 4FT VAPOR TIGHT-EM	60W				
68-187	DOMINO 8FT VAPOR TIGHT-EM	72W				

### FIXTURE ASSEMBLY

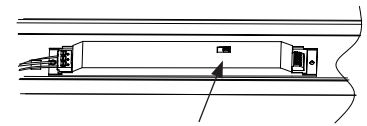
**STEP 1: Turn OFF power.** Push down to open the latch.



**STEP 2:** Open the lens.



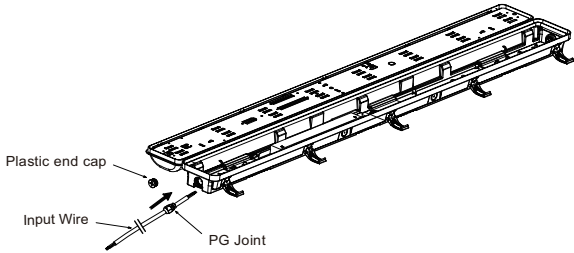
**STEP 3:** Use the CCT Switch to select the desired color temperature.



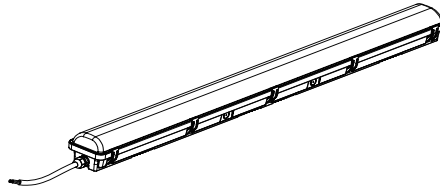
CCT Switch

## FIXTURE ASSEMBLY (continued)

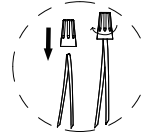
**STEP 4:** Loosen the plastic end cap with a flat head screwdriver. Take out the input wire from accessory bag, and fasten to PG joint. Connect the input wire to the corresponding terminal.



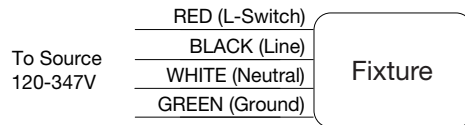
**STEP 5:** Secure the lens to housing by clamping latch down. Be careful not to pinch the wires. Check that the gasket is fully seated.



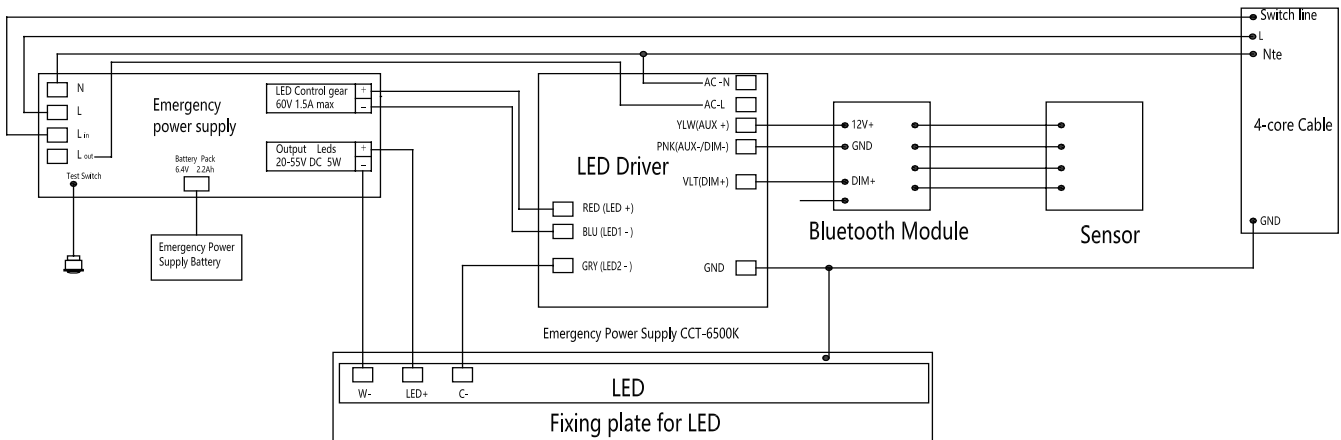
**STEP 6:** Make wiring connections according to wiring diagrams. Secure connections with wire nuts.



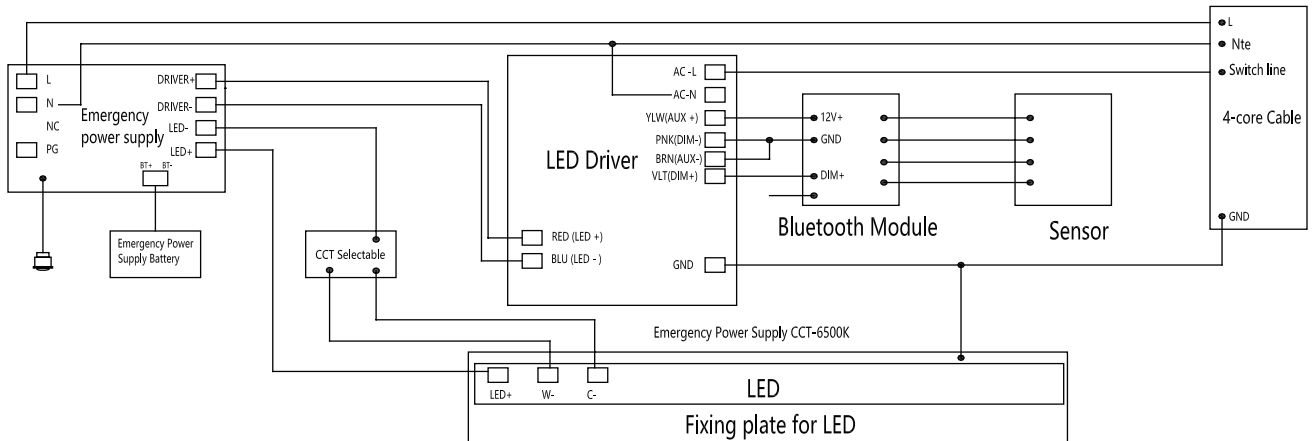
## WIRING DIAGRAMS



### 2FT 25W Wiring Diagram for EM Fixture



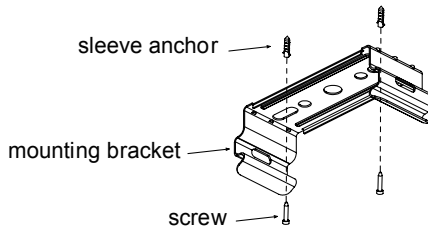
### 4FT 60W / 8FT 72W Wiring Diagram for EM Fixture



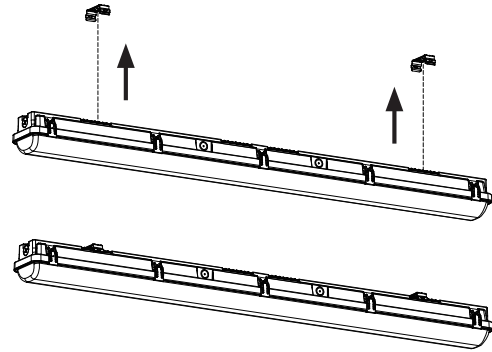
## SURFACE MOUNT INSTALLATION

**NOTE:** Follow fixture assembly steps and wiring diagrams on pages 1-2.

**STEP 1:** Use mounting bracket to mark holes. Drill holes in the wall and install mounting clips to wall with screws and plastic expansion tubes.



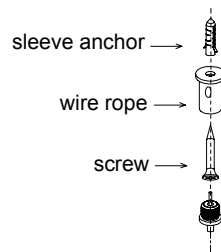
**STEP 2:** Push fixture up into mounting clips and secure in place. Installation is complete. **Turn ON power.**



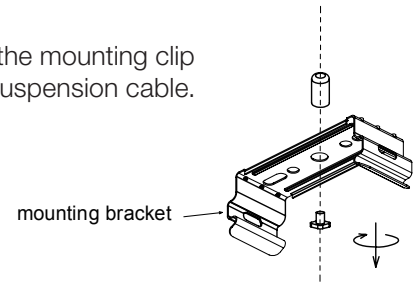
## SUSPENSION MOUNT INSTALLATION (hardware sold separately)

**NOTE:** Follow fixture assembly steps and wiring diagrams on pages 1-2.

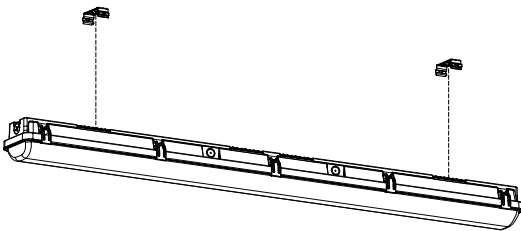
**STEP 1:** Use mounting bracket to mark holes. Drill holes in the wall and install fixing base with a screw and a plastic expansion tube.



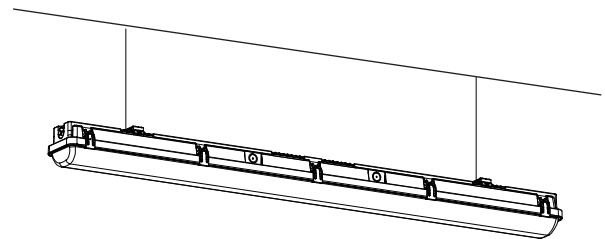
**STEP 2:** Hang the mounting clip to the hook of suspension cable.



**STEP 3:** Push the fixture into the mounting clips and secure in place.



**STEP 4:** Installation is complete. **Turn ON power.**



**ESPAÑOL:**

**INSTRUCCIONES DE INSTALACIÓN Y SEGURIDAD**

**IMPORTANTE: Lea esto antes de instalar el accesorio. Consérvelo para referencia futura.**

**ADVERTENCIA: Riesgo de incendio y descarga eléctrica**

- Para evitar daños, caídas, choques eléctricos o incendios, no modifique la lámpara ni reemplace accesorios sin la confirmación previa del proveedor.
- Solo personal autorizado y calificado debe instalar esta luminaria y debe seguir el manual de propietario. Cualquier instalación inadecuada puede resultar en fallas, choques eléctricos, incendios u otros peligros, daños o lesiones. El artefacto canopy LED debe instalarse con dispositivos de conductos herméticos con certificación UL.
- Desconecte la alimentación antes de la instalación o de cualquier mantenimiento a la luminaria.
- No desmantele la luminaria sin la autorización del proveedor.
- No toque la fuente de alimentación mientras la luminaria esté funcionando.
- Un electricista calificado deberá instalar la conexión eléctrica.
- Para uso en entornos donde puede esperarse una acumulación de polvo no conductor en la luminaria.
- Para evitar daños o abrasión al cableado, no lo exponga a los bordes de las hojas metálicas ni otros objetos afilados.
- Durante la instalación del juego, no realice ni altere ningún orificio de apertura en un gabinete para cableado o componentes eléctricos.

**IMPORTANTE:** Este producto debe instalarse de acuerdo con el código de instalación aplicable, y debe hacerlo una persona que conozca la construcción y el funcionamiento del producto, así como los riesgos implicados.

**GARANTÍA:** Este producto cuenta con una garantía de 5 años. Cualquier problema de calidad tras un uso normal dentro del período de garantía se reparará o reemplazará de acuerdo con la situación y siempre que se pueda cumplir con las especificaciones. Visite [www.Satco.com](http://www.Satco.com) para obtener todos los detalles de la garantía y la información de compatibilidad del regulador.

**CÓMO ENSAMBLAR LA LUMINARIA**

**PASO 1: DESCONECTE la electricidad.** Empuje hacia abajo para abrir el pestillo.

**PASO 2:** Abra la lente.

**PASO 3:** Utilice el interruptor de CCT para seleccionar la temperatura de color que desee.

**PASO 4:** Afloje los tapones de plástico de los extremos con un destornillador de cabeza plana. Retire el cable de entrada de la bolsa de accesorios y sujételo a la junta PG. Conecte el cable de entrada al terminal correspondiente.

**PASO 5:** Fije la lente a la carcasa sujetando el pestillo hacia abajo. Tenga cuidado de no pellizcar los cables. Controle que la junta quede bien asentada.

**PASO 6:** Arme las conexiones de cableado según los diagramas de cableado. Asegure las conexiones con tuercas para cables.

**INSTALACIÓN DEL MONTAJE EN SUPERFICIE**

**NOTA: Siga los pasos de montaje de la luminaria y los diagramas de cableado en las páginas 1 y 2.**

**PASO 1:** Utilice el soporte de montaje para marcar los orificios. Taladre orificios en la pared e instale sujetadores de montaje en la pared con tornillos y tubos de expansión de plástico.

**PASO 2:** Empuje la luminaria hacia arriba en los sujetadores de montaje y fíjelo en el lugar. La instalación ha finalizado. **Conecte la electricidad.**

**INSTALACIÓN DE MONTAJE DE SUSPENSIÓN** (las herramientas se venden por separado)

**NOTA: Siga los pasos de montaje de la luminaria y los diagramas de cableado en las páginas 1 y 2.**

**PASO 1:** Utilice el soporte de montaje para marcar los orificios. Taladre orificios en la pared e instale la base de fijación con un tornillo y un tubo de expansión de plástico.

**PASO 2:** Cuelgue el sujetador de montaje en el gancho del cable de suspensión.

**PASO 3:** Empuje la luminaria sobre los sujetadores de montaje y fíjelo en el lugar.

**PASO 4:** La instalación ha finalizado. **Conecte la electricidad.**

**FRANCAIS:  
INSTRUCTIONS SUR L'INSTALLATION ET LA SÉCURITÉ**

**IMPORTANT: Lisez avant d'installer le luminaire. Conservez à titre de référence.**

**AVERTISSEMENT: Risque d'incendie ou de décharge électrique**

- Pour éviter dommages, chutes, décharges électriques ou incendies, ne modifiez pas la lampe ou ne remplacez pas les accessoires sans confirmation préalable du fournisseur.
- Seul un personnel autorisé et qualifié doit installer ce luminaire et il doit le faire conformément au manuel du propriétaire. Toute installation incorrecte peut occasionner pannes, décharges électriques, incendies ou autres blessures, dommages ou dangers. Le luminaire DEL à monture doit être installé au moyen d'accessoires pour conduit étanche aux liquides homologués UL.
- Débranchez l'alimentation avant d'installer ou d'effectuer l'entretien du luminaire.
- Ne démontez pas le luminaire sans autorisation du fournisseur.
- Ne touchez pas à l'alimentation quand le luminaire est branché.
- L'accessoire électrique doit être installé par un électricien agréé.
- À utiliser là où on peut s'attendre à ce que de la poussière non conductrice s'accumule sur le luminaire.
- Pour prévenir les dommages ou les abrasions au câblage, ne l'exposez pas au contact avec des bords de tôle ou d'autres objets tranchants.
- Ne faites pas de trous et ne modifiez pas les trous ouverts dans un boîtier de câblage ou de composants électriques lors de l'installation de l'ensemble.

**IMPORTANT:** Ce produit doit être installé conformément aux codes en vigueur et par une personne qui connaît bien le produit, son fonctionnement et les dangers qui y sont associés.

**GARANTIE:** Ce produit est garanti pour une période de 5 ans. Tout défaut de qualité en usage normal durant la période de garantie sera réparé ou remplacé selon le cas et sous la condition que les caractéristiques du produit peuvent être fournies. Visitez [www.Satco.com](http://www.Satco.com) pour obtenir tous les détails de la garantie et des renseignements sur la compatibilité des gradateurs.

**ASSEMBLAGE DU LUMINAIRE**

**ÉTAPE 1: Mettez hors tension.** Poussez vers le bas pour ouvrir le loquet.

**ÉTAPE 2:** Ouvrez la lentille.

**ÉTAPE 3:** Utilisez le commutateur de température de couleur apparente (TK) pour sélectionner la température de couleur désirée.

**ÉTAPE 4:** Desserrez le capuchon d'extrémité en plastique avec un tournevis à tête plate. Retirez le fil d'entrée du sac d'accessoires et fixez-le au joint PG. Connectez le fil d'entrée à la borne correspondante.

**ÉTAPE 5:** Fixez la lentille au boîtier en serrant le loquet vers le bas. Soyez prudent de ne pas pincer les fils. Assurez-vous que le joint est bien en place.

**ÉTAPE 6:** Effectuez les connexions de câblage conformément aux schémas de câblage. Fixez les connexions avec des capuchons de connexion.

**INSTALLATION EN SURFACE**

**REMARQUE: Suivez les étapes d'assemblage du luminaire et les schémas de câblage aux pages 1 et 2.**

**ÉTAPE 1:** Utilisez le support de montage pour marquer les trous. Percez des trous dans le mur et installez les pinces de montage au mur avec des vis et des tubes d'expansion en plastique.

**ÉTAPE 2:** Poussez le luminaire vers le haut dans les pinces de montage et fixez-le en place. L'installation est terminée. **Activez l'alimentation.**

**INSTALLATION DU SUPPORT DE SUSPENSION:** (matériel vendu séparément)

**REMARQUE: Suivez les étapes d'assemblage du luminaire et les schémas de câblage aux pages 1 et 2.**

**ÉTAPE 1:** Utilisez le support de montage pour marquer les trous. Percez des trous dans le mur et installez la base de fixation avec une vis et un tube d'expansion en plastique.

**ÉTAPE 2:** Accrochez la pince de montage au crochet du câble de suspension.

**ÉTAPE 3:** Poussez le luminaire dans les pinces de montage et fixez-le en place.

**ÉTAPE 4:** L'installation est terminée. **Activez l'alimentation.**