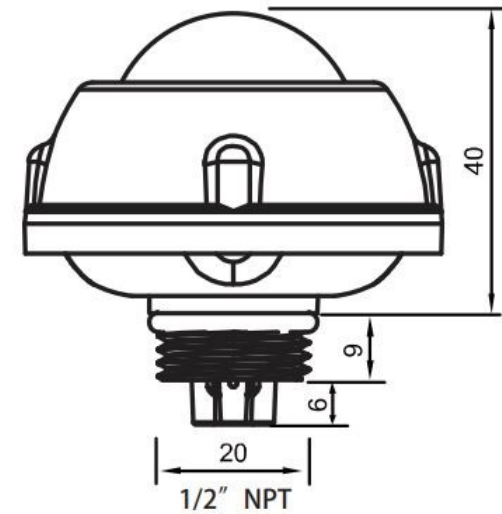
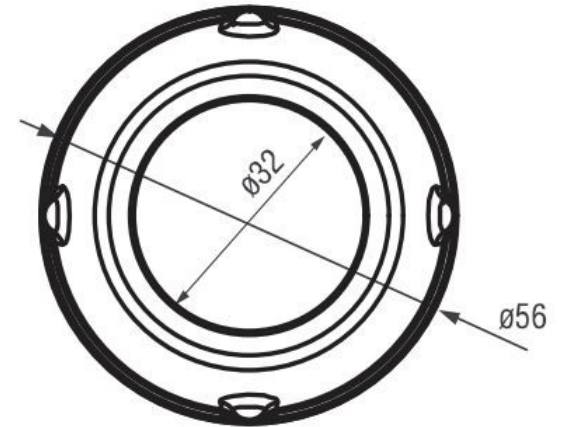


Wiring diagram



Unit:mm