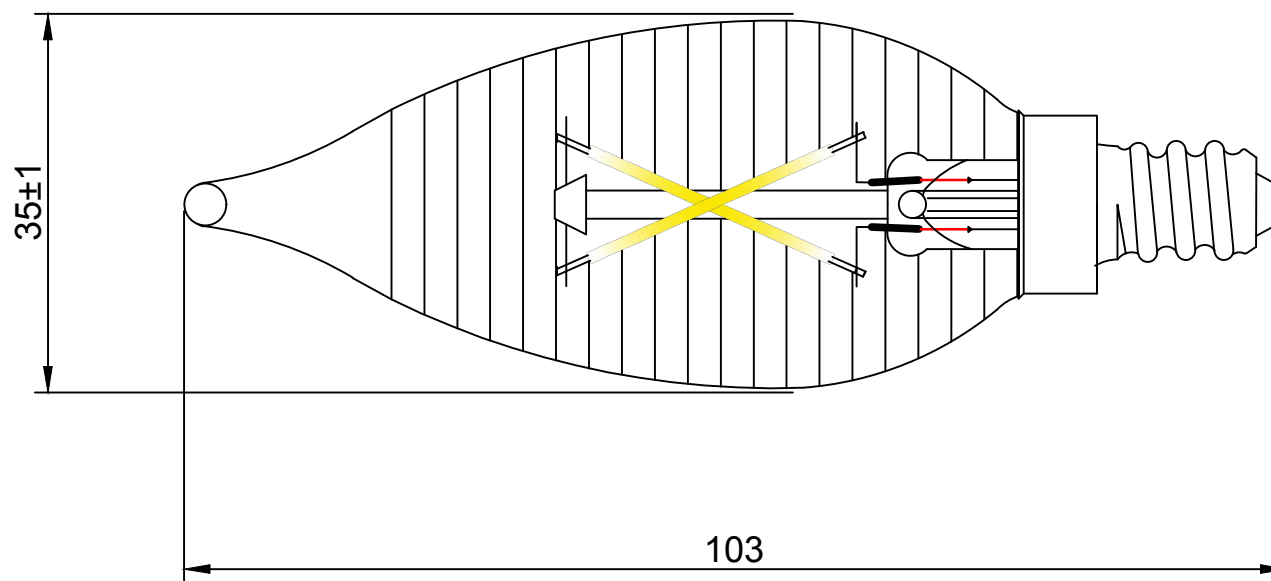


(单位: mm)



						钡玻璃			东莞光裕照明科技 有限公司	
									LED 2W (E12) CA11	
标记	处数	分区	更改文件号	签名	年、月、 日	阶段标记	重量	比例		
设计			标准化	(签名)	(年月日)				1:1	
审核						共 张 第 页				
工艺			批准							