

LED TEMPORARY STRING LIGHTS

Models: S13093, S13094, S13095



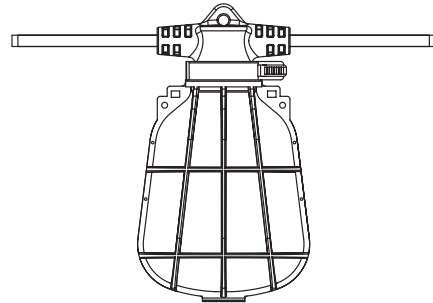
INSTALLATION AND SAFETY INSTRUCTIONS

IMPORTANT: Read before installing fixture. Retain for future reference.

WARNING: Risk of Fire or Electric Shock.

- Disconnect the power before installation to avoid shock.
- The string light must be used with the lamp guards installed.
- To reduce the risk of electric shock and fire, do not exceed string maximum wattage including any additional string loads. **The maximum wattage rating of an individual lamp holder shall not exceed 150W. Connecting up to 1500W.**
- Suitable for dry and damp locations.
- This device is not intended for use with emergency exits.
- This lamp should not be installed in high heat or corrosive environments or in a sealed environment.
- To reduce the risk of electric shock and fire, ensure the surface of the work light is clean and free of any debris or liquids.
- Please check the product carefully after opening the package. If product is damaged, please keep the packaging and contact the local dealer.

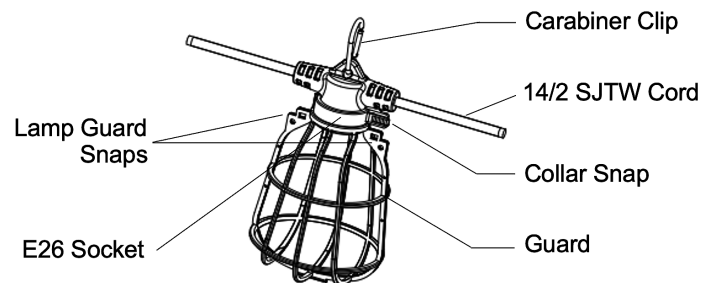
5 YEAR WARRANTY: Visit www.Satco.com for full warranty details.



Item #	Description	# Lamps	Operating Temperature
S13093	50FT/5L/E26/Y/STRING/CAGE	5	-40F° to +140°F (-40°C to +40°C)
S13094	100FT/10L/E26/Y/STRING/CAGE	10	-40F° to +140°F (-40°C to +40°C)
S13095	E26/STRING/CAGE (Replacement)	1	—

FIXTURE ASSEMBLY:

- Insert lamp into socket.
- Snap collar of lamp guard together around the lamp socket base.
- Snap lamp guard together.

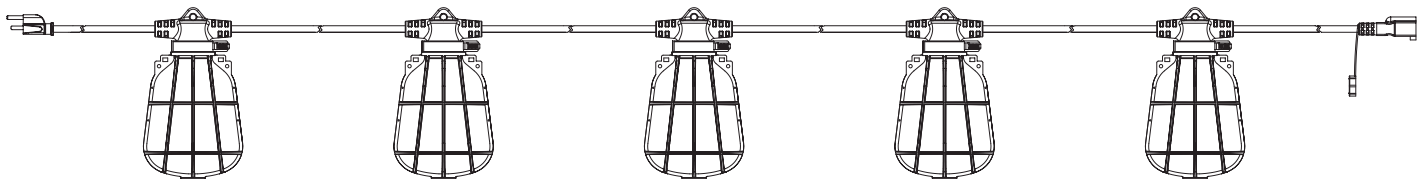


INSTALLATION:

STEP 1: Turn OFF power before installation.

STEP 2: Use the supplied carabiner clips or other suitable hooks or straps to support the light string every 10 feet from the eyelets above each socket. **DO NOT** support the string light using only the cord.

STEP 3: Turn ON power.



RELAMPING INSTRUCTIONS:

STEP 1: Turn OFF power before relamping.

STEP 2: Unsnap lamp guard to install a new lamp. It is **NOT** necessary to remove the entire lamp guard from the socket.

STEP 3: Remove old lamp.

STEP 4: Insert new lamp.

STEP 5: Snap lamp guard together.

STEP 6: Turn ON power.



Satco Products, Inc.
Brentwood, NY 11717

ESPAÑOL:
INSTRUCCIONES DE INSTALACIÓN Y SEGURIDAD

LUCES LED TEMPORALES EN FORMA DE GUIRNALDA
Modelos: S13093, S13094, S13095

IMPORTANTE: Lea esto antes de instalar el accesorio. Consérvelo para referencia futura.

ADVERTENCIA: Riesgo de Incendio o Descarga Eléctrica.

- Desconecte la alimentación eléctrica antes de la instalación para evitar descargas eléctricas.
- La guirnalda de luces debe utilizarse con los protectores de lámpara instalados.
- Para reducir el riesgo de descarga eléctrica e incendio, no exceda la potencia máxima de la guirnalda, incluyendo cualquier carga adicional. **La potencia máxima de cada portalámparas no debe superar los 150W. Conexión de hasta 1500W.**
- Apto para lugares secos y húmedos.
- Este dispositivo no está diseñado para su uso en salidas de emergencia.
- Esta lámpara no debe instalarse en ambientes con altas temperaturas, corrosivos o en un entorno sellado.
- Para reducir el riesgo de descarga eléctrica e incendio, asegúrese de que la superficie de la luz de trabajo esté limpia y libre de suciedad o líquidos.
- Revise el producto cuidadosamente después de abrir el paquete. Si el producto está dañado, conserve el embalaje y comuníquese con el distribuidor local.

GARANTÍA DE 5 AÑOS: Visite www.Satco.com para obtener todos los detalles de la garantía.

MONTAJE DE LA LUMINARIA:

- Inserte la bombilla en el portalámparas.
- Encaje el collarín del protector de la bombilla alrededor de la base del portalámparas.
- Cierre el protector de la bombilla.

INSTALACIÓN:

PASO 1: Apague la corriente antes de la instalación.

PASO 2: Utilice los mosquetones suministrados u otros ganchos o correas adecuados para sujetar la guirnalda de luces cada 3 metros, utilizando los ojales situados encima de cada portalámparas. NO sujete la guirnalda de luces únicamente con el cable.

PASO 3: Encienda la corriente.

INSTRUCCIONES PARA EL CAMBIO DE BOMBILLA:

PASO 1: Apague la corriente antes de cambiar la bombilla.

PASO 2: Desenganche la cubierta de la bombilla para instalar la nueva. NO es necesario retirar la cubierta por completo del portalámparas.

PASO 3: Retire la bombilla vieja.

PASO 4: Inserte la bombilla nueva.

PASO 5: Vuelva a colocar la cubierta de la bombilla.

PASO 6: Encienda la corriente.

FRANCAIS:
INSTRUCTIONS SUR L'INSTALLATION ET LA SÉCURITÉ

GUIRLANDE LUMINEUSE LED TEMPORAIRE
Modèles: S13093, S13094, S13095

IMPORTANT: Lisez avant d'installer le luminaire. Conservez à titre de référence.

AVERTISSEMENT: Risque d'incendie ou d'électrocution.

- Débranchez l'alimentation avant l'installation pour éviter tout risque d'électrocution.
- La guirlande lumineuse doit être utilisée avec les protections de lampe installées.
- Pour réduire les risques d'électrocution et d'incendie, ne dépassez pas la puissance maximale de la guirlande, y compris les charges supplémentaires. **La puissance maximale d'une douille individuelle ne doit pas dépasser 150W. Connexion jusqu'à 1500W.**
- Convient aux endroits secs et humides.
- Cet appareil n'est pas destiné à être utilisé avec des sorties de secours.
- Cette lampe ne doit pas être installée dans des environnements à forte chaleur, corrosifs ou dans un environnement clos.
- Pour réduire les risques d'électrocution et d'incendie, assurez-vous que la surface du projecteur est propre et exempte de débris ou de liquides.
- Veuillez vérifier attentivement le produit après ouverture de l'emballage. Si le produit est endommagé, veuillez conserver l'emballage et contacter votre revendeur local.

GARANTIE DE 5 ANS: Consultez le site www.Satco.com pour obtenir tous les détails de la garantie.

MONTAGE DU LUMINAIRE:

- Insérez l'ampoule dans la douille.
- Clipsez le collier du protecteur d'ampoule autour de la base de la douille.
- Clipsez le protecteur d'ampoule.

INSTALLATION:

ÉTAPE 1: Coupez l'alimentation électrique avant l'installation.

ÉTAPE 2: Utilisez les mousquetons fournis ou d'autres crochets ou attaches appropriés pour soutenir la guirlande lumineuse tous les 3 mètres environ, à partir des œillets situés au-dessus de chaque douille. NE SOUTENEZ PAS la guirlande lumineuse uniquement par le cordon.

ÉTAPE 3: Remettez l'alimentation électrique.

INSTRUCTIONS DE REMPLACEMENT DE L'AMPOULE:

ÉTAPE 1: Coupez l'alimentation électrique avant de remplacer l'ampoule.

ÉTAPE 2: Déclipsez le protecteur d'ampoule pour installer la nouvelle ampoule. Il n'est PAS nécessaire de retirer complètement le protecteur de son support.

ÉTAPE 3: Retirez l'ancienne ampoule.

ÉTAPE 4: Insérez la nouvelle ampoule.

ÉTAPE 5: Reclipsez le protecteur d'ampoule.

ÉTAPE 6: Remettez l'alimentation électrique.