

4", 6", 8" & 10" GOOF RINGS FOR COMMERCIAL DOWNLIGHTS

Models: S13540, S13541, S13542, S13543, S13550, S13551, S13552, S13553



INSTALLATION AND SAFETY INSTRUCTIONS

IMPORTANT: Read before installing fixture. Retain for future reference.

Dimensions

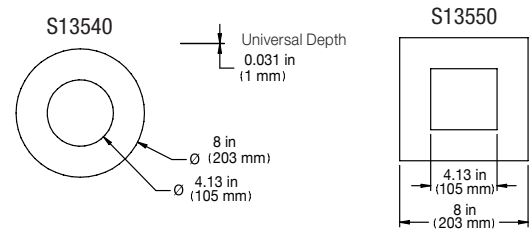
Item #	Size	Shape	Increase Trim Diameter	Inside Diameter
S13540	ø 4"	Round	8" (203.2mm)	4 1/8" (105mm)
S13541	ø 6"	Round	10" (254mm)	6" (152.5mm)
S13542	ø 8"	Round	12 1/2" (317.5mm)	7 3/8" (187.5mm)
S13543	ø 10"	Round	14 1/2" (368.3mm)	9 1/4" (235mm)

Item #	Size	Shape	Increase Trim Square	Inside Square
S13550	4"	Square	8" (203.2mm)	4 1/8" (105mm)
S13551	6"	Square	10" (254mm)	6" (152.5mm)
S13552	8"	Square	12 1/2" (317.5mm)	7 3/8" (187.5mm)
S13553	10"	Square	14 1/2" (368.3mm)	9 1/4" (235mm)

4" GOOF RING

- For use with 4" commercial downlight series products
- Increases trim coverage to 8"
- High-quality steel construction
- White powder coat finish

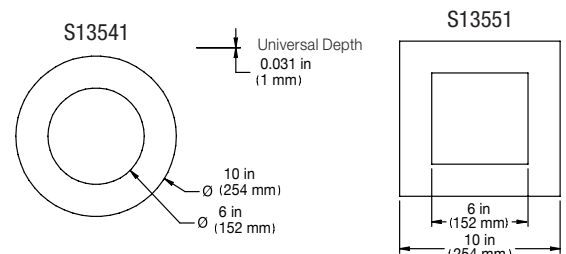
The 4" Goof Ring is designed specifically for use with 4" round or square commercial downlight fixtures. It increases the trim coverage to 8" and is ideal for covering mistakes or when the ceiling hole is larger than the fixture.



6" GOOF RING

- For use with 6" commercial downlight series products
- Increases trim coverage to 10"
- High-quality steel construction
- White powder coat finish

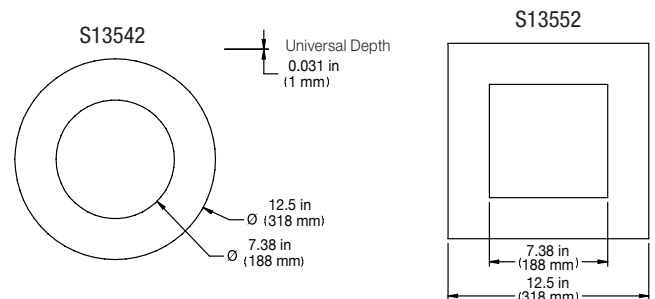
The 6" Goof Ring is designed specifically for use with 6" round or square commercial downlight fixtures. It increases the trim coverage to 10" and is ideal for covering mistakes or when the ceiling hole is larger than the fixture.



8" GOOF RING

- For use with 8" commercial downlight series products
- Increases trim coverage to 12 1/2"
- High-quality steel construction
- White powder coat finish

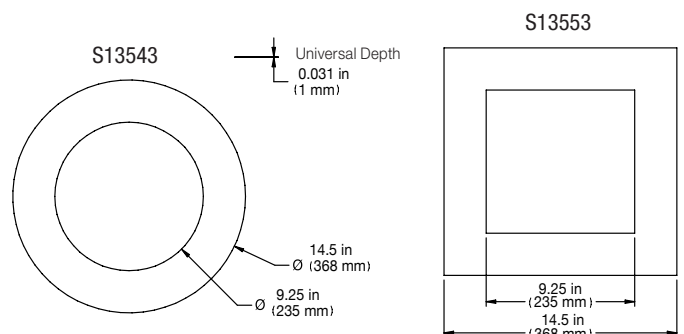
The 8" Goof Ring is designed specifically for use with 8" round or square commercial downlight fixtures. It increases the trim coverage to 12 1/2" and is ideal for covering mistakes or when the ceiling hole is larger than the fixture.



10" GOOF RING

- For use with 10" commercial downlight series products
- Increases trim coverage to 14 1/2"
- High-quality steel construction
- White powder coat finish

The 10" Goof Ring is designed specifically for use with 10" round or square commercial downlight fixtures. It increases the trim coverage to 14 1/2" and is ideal for covering mistakes or when the ceiling hole is larger than the fixture.



**ANILLOS DE AJUSTE DE 4", 6", 8" & 10" PARA
LUCES DE CABLE DIRECTO DESCENDENTES**

**Modelos: S13540, S13541, S13542, S13543,
S13550, S13551, S13552, S13553**

ESPAÑOL:

INSTRUCCIONES DE INSTALACIÓN Y SEGURIDAD

IMPORTANTE: Lea esto antes de instalar el accesorio. Consérvelo para referencia futura.

ANILLO GOOF DE 4"

- Para usar con productos de la serie downlight comercial de 4"
- Construcción de acero de alta calidad
- Aumenta la cobertura del marco a 8"
- Acabado con pintura en polvo blanca

El anillo Goof de 4" está diseñado específicamente para usar con luminarias downlight comerciales redondas o cuadradas de 4". Aumenta la cobertura del marco a 8" y es ideal para cubrir errores o cuando el orificio del techo es más grande que la luminaria.

ANILLO GOOF DE 6"

- Para usar con productos de la serie downlight comercial de 6"
- Construcción de acero de alta calidad
- Aumenta la cobertura del marco a 10"
- Acabado con pintura en polvo blanca

El anillo Goof de 6" está diseñado específicamente para usar con luminarias downlight comerciales redondas o cuadradas de 6". Aumenta la cobertura del marco a 10" y es ideal para cubrir errores o cuando el orificio del techo es más grande que la luminaria.

ANILLO GOOF DE 8"

- Para usar con productos de la serie de downlights comerciales de 8"
- Construcción de acero de alta calidad
- Aumenta la cobertura del borde a 12 1/2"
- Acabado con pintura en polvo blanca

El anillo Goof de 8" está diseñado específicamente para usar con luminarias downlight comerciales redondas o cuadradas de 8". Aumenta la cobertura del borde a 12 1/2" y es ideal para cubrir errores o cuando el orificio del techo es más grande que la luminaria.

ANILLO GOOF 10"

- Para usar con productos de la serie downlight comercial de 10"
- Construcción de acero de alta calidad
- Aumenta la cobertura del marco a 14 1/2"
- Acabado con pintura en polvo blanca

El anillo de 10" está diseñado específicamente para luminarias comerciales empotradas redondas o cuadradas de 10". Aumenta la cobertura del marco a 14 1/2" y es ideal para cubrir errores o cuando el orificio del techo es más grande que la luminaria.

**RONDS RÉPARATEURS DE 4", 6", 8" ET 10" DE LARGE POUR
LES PLAFONNIERS INTENSIFS CÂBLÉS À RACCORDEMENT**

**Modèles: S13540, S13541, S13542, S13543,
S13550, S13551, S13552, S13553**

FRANCAIS:

INSTRUCTIONS SUR L'INSTALLATION ET LA SÉCURITÉ

IMPORTANT: Lisez avant d'installer le luminaire. Conservez à titre de référence.

ANNEAU GOOF 4"

- Compatible avec les downlights commerciaux de 4"
- Construction en acier de haute qualité
- Augmente la couverture de la garniture à 8"
- Finition thermolaquée blanche

L'anneau Goof 4" est spécialement conçu pour les downlights commerciaux ronds ou carrés de 4". Il augmente la couverture de la garniture à 8" et est idéal pour masquer les erreurs ou lorsque le trou au plafond est plus grand que le luminaire.

ANNEAU GOOF 6"

- Compatible avec les downlights commerciaux de 6"
- Construction en acier de haute qualité
- Augmente la couverture de la garniture à 10"
- Finition thermolaquée blanche

L'anneau Goof 6" est spécialement conçu pour les downlights commerciaux ronds ou carrés de 6". Il augmente la couverture de la garniture à 10" et est idéal pour masquer les erreurs ou lorsque le trou au plafond est plus grand que le luminaire.

ANNEAU GOOF 8"

- Compatible avec les downlights commerciaux de 8"
- Construction en acier de haute qualité
- Augmente la couverture de la garniture à 12 1/2"
- Finition thermolaquée blanche

L'anneau Goof 8" est spécialement conçu pour les downlights commerciaux ronds ou carrés de 8". Il augmente la couverture de la garniture à 12 1/2" et est idéal pour masquer les erreurs ou lorsque le trou au plafond est plus grand que le luminaire.

ANNEAU GOOF 10"

- Compatible avec les downlights commerciaux de 10"
- Construction en acier de haute qualité
- Augmente la couverture de la garniture à 14 1/2"
- Finition thermolaquée blanche

L'anneau Goof 10" est spécialement conçu pour les downlights commerciaux ronds ou carrés de 10". Il augmente la couverture de la garniture à 14 1/2" et est idéal pour masquer les erreurs ou lorsque le trou au plafond est plus grand que le luminaire.