

LED T8/4' DOUBLE & SINGLE ENDED BYPASS/LINE VOLTAGE

Models: S19900MX, S19901MX, S19902MX, S19903MX



INSTALLATION AND SAFETY INSTRUCTIONS

IMPORTANT: Read before installing fixture. Retain for future reference.

WARNING:

- **DANGER:** Risk of shock-disconnect power before installation.
- **WARNING: Risk of fire or electric shock.** THIS PRODUCT MUST BE INSTALLED IN ACCORDANCE WITH THE APPLICABLE INSTALLATION CODE BY A PERSON FAMILIAR WITH THE CONSTRUCTION AND OPERATION OF THE PRODUCT AND THE HAZARDS INVOLVED.
- **WARNING: Risk of fire or electric shock.** Luminaire wiring and electrical parts may be damaged when drilling for installation of LED retrofit kit. Check for enclosed wiring and components.
- **WARNING:** Install this kit only in luminaries that have the construction features and dimensions shown in the photographs and/or drawing.
- **WARNING:** To prevent wiring damage or abrasion, do not expose wiring to edges of sheet metal or other sharp objects.
- **WARNING:** To avoid potential fire or shock hazard, do not use this retrofit kit in luminaries employing shunted bi-pin lampholders. NOTE: Shunted lamp holders are found only in fluorescent luminaries with instant-start ballasts. Instant-start ballasts can be identified by the words "Instant Start" or "I.S." marked on the ballast. This designation may be in the form of a statement pertaining to the ballast itself, or may be combined with the marking for the lamps with which the ballast is intended to be used, for example F40T 12/IS, for more information contact the LED luminaire retrofit kit manufacturer. Needed only when powered from one end.
Do not make or alter any open holes in an enclosure of wiring or electrical components during kit installation.
Installers should not disconnect the existing wire from lampholder terminals to make new connections at lampholder terminals. Instead installers should cut existing lampholder leads away from the lampholder and make new electrical connections to lampholder lead wires by employing applicable connectors.
- **WARNING: Risk of fire.** Input ratings may need to be determined based on any configuration(s) permitted by the installation instructions. Regardless of the configuration(s) of the retrofit kit, the input ratings of the overall retrofit kit shall not exceed the marked input ratings of the host luminaire.
- Prior to installation, review all environmental designation locations in the retrofit kit installation instructions. Only install in damp locations if so indicated in the installation instructions.
- Installers should examine all parts that are not intended to be replaced by the retrofit kit for damage and replace any damaged parts prior to installation of the retrofit kit.
- Type B LAMP – intended for operation in luminaires with traditional fluorescent-type lampholders wired directly to the branch circuit. This includes both factory-wired luminaires as well as those converted for this purpose under a retrofit program.
- THIS RETROFIT KIT IS ACCEPTED AS A COMPONENT OF A LUMINAIRE WHERE THE SUITABILITY OF THE COMBINATION SHALL BE DETERMINED BY AUTHORITIES HAVING JURISDICTION. PRODUCT MUST BE INSTALLED BY A QUALIFIED ELECTRICIAN IN ACCORDANCE WITH THE APPLICABLE AND APPROPRIATE ELECTRICAL CODES. THE INSTALLATION GUIDE DOES NOT SUPERSEDE LOCAL OR NATIONAL REGULATIONS FOR ELECTRICAL INSTALLATIONS.
- Only use the control provided with or specified by these instructions to control this lamp. This lamp will not operate properly when connected to a standard (incandescent) dimmer or dimming control. Only operate with specific dimmer manufactured by Lutron, type NTELV-300.
- Suitable for damp locations.
- For use with fluorescent luminaires.
- Suitable for use in enclosed luminaries.
- Suitable for use with the following emergency equipment; SATCO Products, Inc., model S8002, 10W Emergency LED Driver.
- This device complies with Part 15 of the FCC rules. Operation is subject to the following two conditions:
(1) This device may not cause harmful interference, and
(2) This device must accept any interference received, including interference that may cause undesired operation.

Features, applications and installation instructions continued on pages 2-4.



The units covered by this report were intended to retrofit surface mount, Type IC or non-IC recessed mount Listed fluorescent luminaires that use maximum 4 tubular lamps, the minimum lamp compartment dimensions are tabulated below.

Item Number – Description	Volts	Minimum Lamp Compartment Dimensions (Length x Width x Height)	Lamp Quantity	Lamp-to-Lamp Spacing
S19900MX – 9.5T8L48/830/B/GF/U/MX S19901MX – 9.5T8L48/835/B/GF/U/MX S19902MX – 9.5T8L48/840/B/GF/U/MX S19903MX – 9.5T8L48/850/B/GF/U/MX	120-277V	47 4/5 x 23 4/5 x 3 inches (1215 x 605 x 75 mm)	4	–



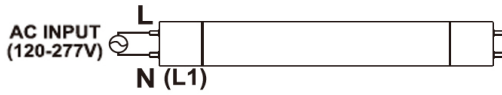
Satco Products, Inc.
Brentwood, NY 11717

FEATURES

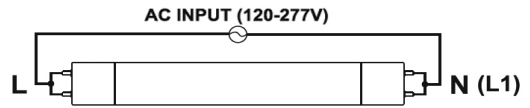
- c-UL-us classified and recognized

- Full glass housing: No aging, yellowing, bending

Single Ended



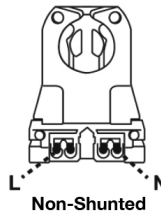
Double Ended



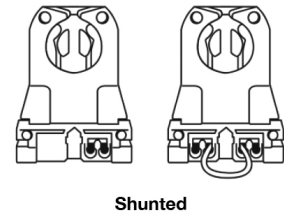
APPLICATIONS

Widely used in residential buildings, offices, shopping malls, supermarkets, hospitals, assembly lines, warehouses, etc. for energy saving illumination.

Rapid Start



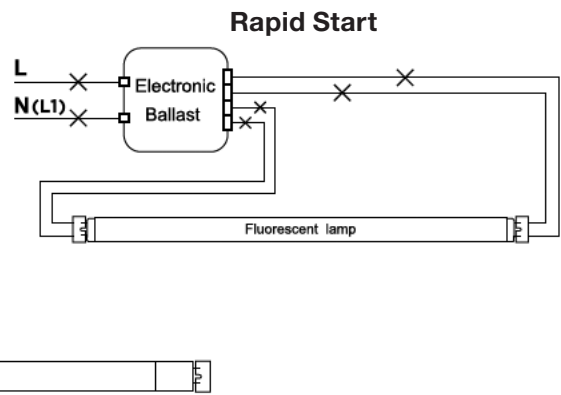
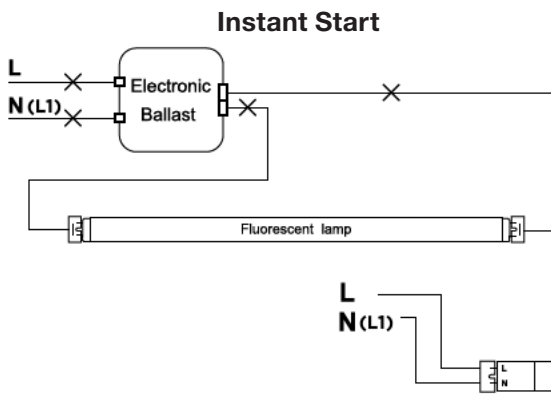
Instant Start



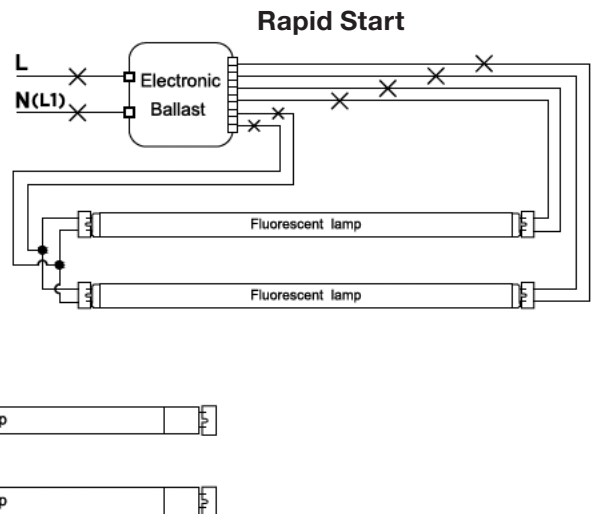
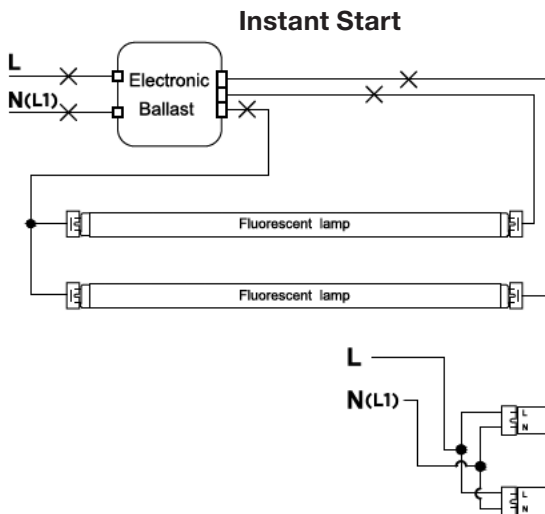
The below ballast wiring represents typical configuration. The actual ballast wiring varies according to ballast model. The socket should be non-shunted.

INSTALLATION: SINGLE ENDED

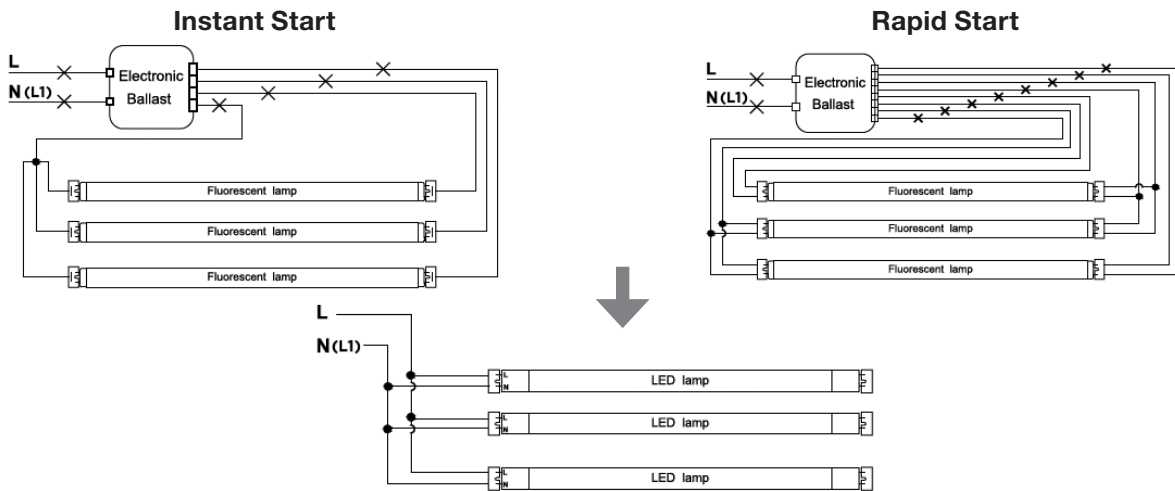
Single Ended Retrofit Luminaire / 1 Lamp



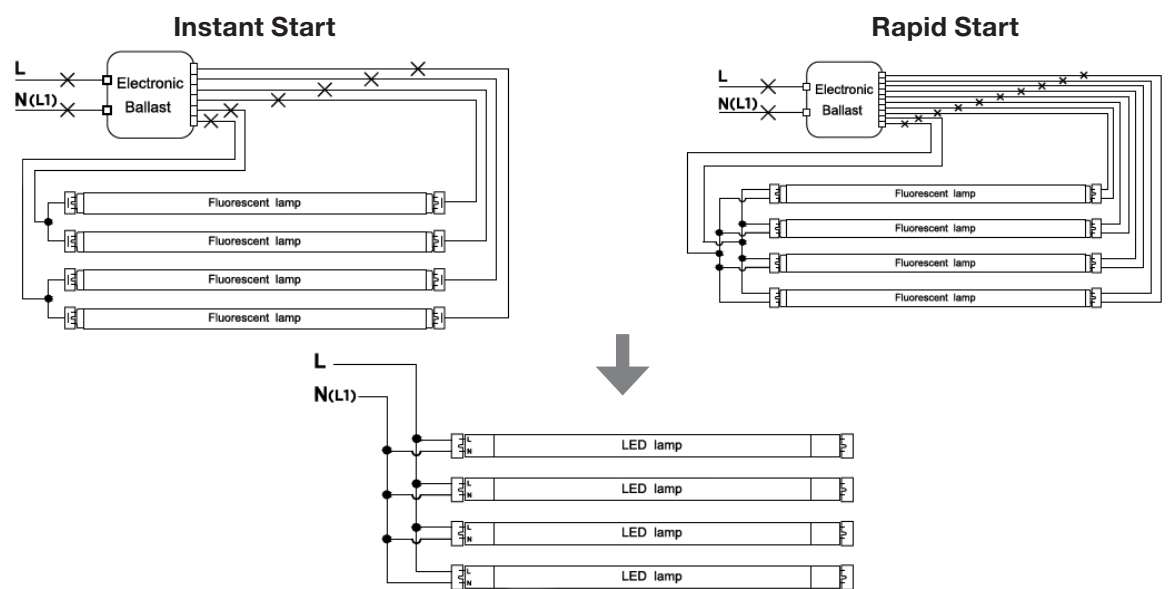
Single Ended Retrofit Luminaire / 2 Lamps



Single Ended Retrofit Luminaire / 3 Lamps



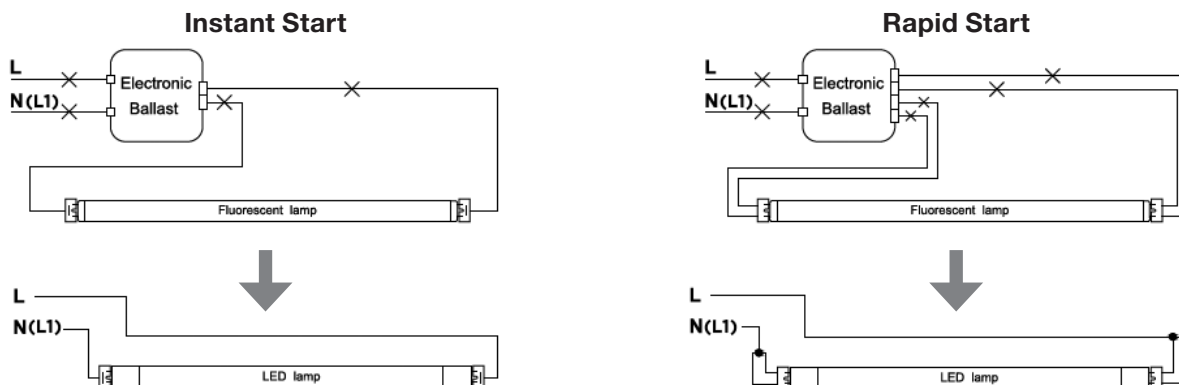
Single Ended Retrofit Luminaire / 4 Lamps



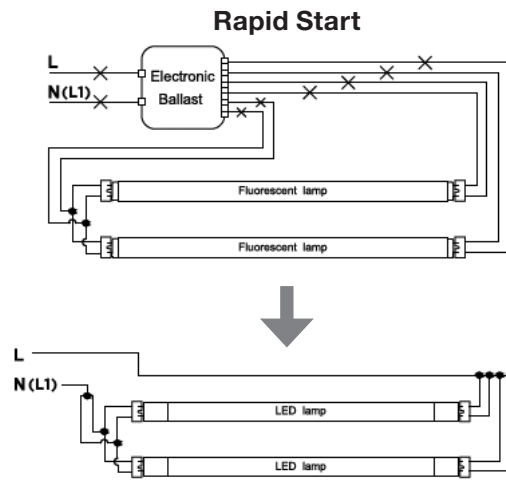
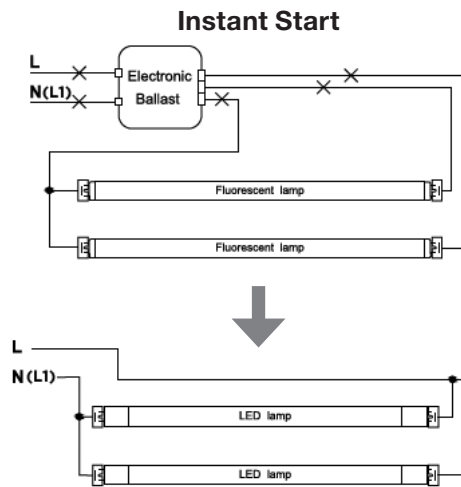
The below ballast wiring represents typical configuration. The actual ballast wiring varies according to ballast model. It is not needed to change socket (if in good condition) to operate double ended lamps, regardless the type of sockets. Make sure one side of fixture is connected to the Live (L) and the other side to Neutral (N).

INSTALLATION: DOUBLE ENDED

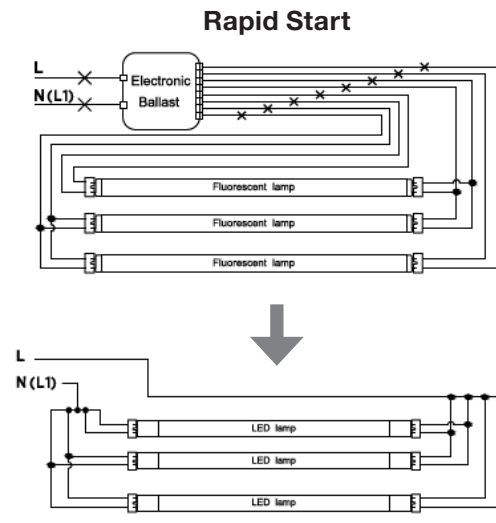
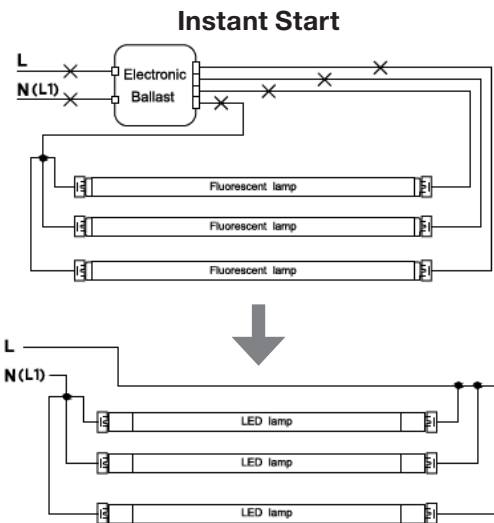
Double Ended Retrofit Luminaire / 1 Lamp



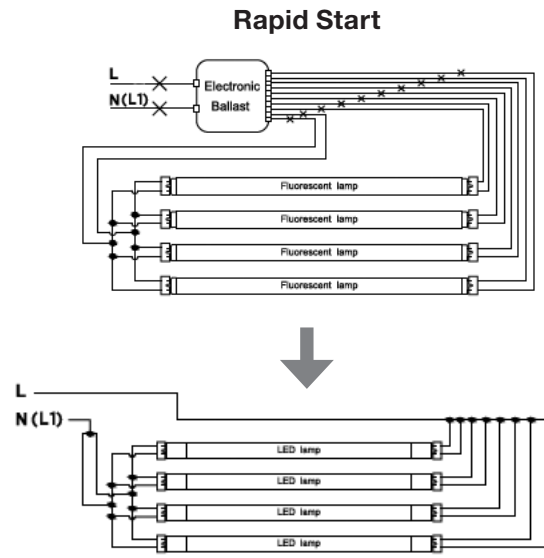
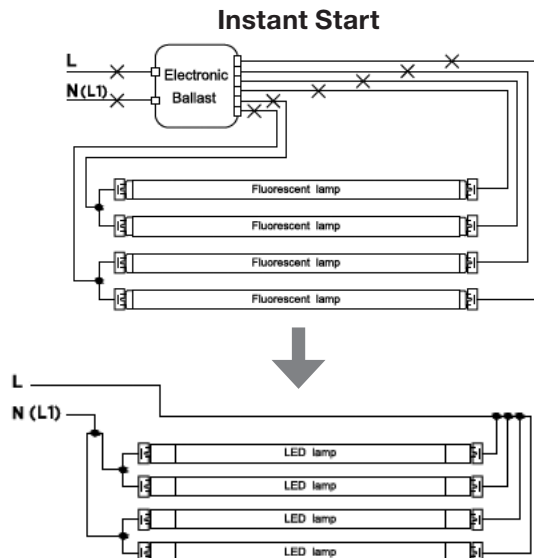
Double Ended Retrofit Luminaire / 2 Lamps



Double Ended Retrofit Luminaire / 3 Lamps



Double Ended Retrofit Luminaire / 4 Lamps



IMPORTANTE: Lea esto antes de instalar el accesorio. Consérvelo para referencia futura.

- **PELIGRO:** Riesgo de descarga eléctrica: desconecte la alimentación antes de la instalación.
- **ADVERTENCIA: Riesgo de incendio o descarga eléctrica.** ESTE PRODUCTO DEBE SER INSTALADO DE ACUERDO CON EL CÓDIGO DE INSTALACIÓN APLICABLE POR UNA PERSONA FAMILIARIZADA CON LA CONSTRUCCIÓN Y EL FUNCIONAMIENTO DEL PRODUCTO Y LOS RIESGOS QUE CONLLEVA.
- **ADVERTENCIA: Riesgo de incendio o descarga eléctrica.** El cableado y las piezas eléctricas de la luminaria pueden dañarse al perforar para la instalación del kit de adaptación LED. Verifique que no haya cableado ni componentes internos.
- **ADVERTENCIA:** Instale este kit únicamente en luminarias que tengan las características de construcción y las dimensiones que se muestran en las fotografías o el dibujo.
- **ADVERTENCIA:** Para evitar daños o abrasión en el cableado, no exponga los cables a bordes de chapa metálica u otros objetos afilados.
- **ADVERTENCIA:** Para evitar posibles riesgos de incendio o descarga eléctrica, no utilice este kit de adaptación en luminarias que empleen portalámparas bipin con derivación. **NOTA:** Los portalámparas con derivación solo se encuentran en luminarias fluorescentes con balastos de arranque instantáneo. Los balastos de arranque instantáneo se identifican por las palabras "Instant Start" o "I.S." marcadas en el balasto. Esta designación puede presentarse como una indicación relativa al propio balasto o combinada con la marca de las lámparas con las que está previsto su uso, por ejemplo, F40T12/IS. Para obtener más información, póngase en contacto con el fabricante del kit de adaptación para luminarias LED.
Necesario solo cuando se alimenta desde un extremo.
No realice ni modifique orificios en la carcasa del cableado o los componentes eléctricos durante la instalación del kit.
Los instaladores no deben desconectar el cable existente de los terminales del portalámparas para realizar nuevas conexiones. En su lugar, deben cortar los cables del portalámparas existentes y realizar las nuevas conexiones eléctricas a los cables del portalámparas utilizando los conectores adecuados.
- **ADVERTENCIA: Riesgo de incendio.** Las especificaciones de entrada pueden variar según la configuración permitida por las instrucciones de instalación. Independientemente de la configuración del kit de adaptación, las especificaciones de entrada del kit completo no deben exceder las especificaciones de entrada indicadas en la luminaria original.
- Antes de la instalación, revise todas las indicaciones sobre las condiciones ambientales en las instrucciones de instalación del kit de adaptación. Instale el kit solo en lugares húmedos si así lo indican las instrucciones de instalación.
- Los instaladores deben examinar todas las piezas que no se reemplazan con el kit de adaptación para detectar posibles daños y reemplazar cualquier pieza dañada antes de instalar el kit.
- Lámpara Tipo B: diseñada para funcionar en luminarias con portalámparas tradicionales de tipo fluorescente cableados directamente al circuito derivado. Esto incluye tanto luminarias cableadas de fábrica como aquellas adaptadas para este fin mediante un programa de adaptación.
- ESTE KIT DE ADAPTACIÓN SE ACEPTA COMO COMPONENTE DE UNA LUMINARIA, CUYA IDONEIDAD DE LA COMBINACIÓN DEBERÁ SER DETERMINADA POR LAS AUTORIDADES COMPETENTES. EL PRODUCTO DEBE SER INSTALADO POR UN ELECTRICISTA CUALIFICADO DE ACUERDO CON LOS CÓDIGOS ELÉCTRICOS APLICABLES. LA GUÍA DE INSTALACIÓN NO SUSTITUYE LAS NORMATIVAS LOCALES O NACIONALES PARA INSTALACIONES ELÉCTRICAS.
- Utilice únicamente el control proporcionado o especificado en estas instrucciones para controlar esta lámpara. Esta lámpara no funcionará correctamente cuando se conecte a un atenuador o control de atenuación estándar (incandescente). Solo opere con un atenuador específico fabricado por Lutron, tipo NTELV-300.
- Apto para lugares húmedos.
- Para usar con luminarias fluorescentes.
- Apto para usar en luminarias cerradas.
- Adecuado para usar con el siguiente equipo de emergencia; SATCO Products, Inc., modelo S8002, Driver LED de emergencia de 10W.
- Este artefacto cumple con la norma 15 de las disposiciones de la FCC. la operacion esata sujeta a las 2 condiciones siguientes: (1) este artefacto no puede causar interferencia perjudicial y, (2) este artefacto debe aceptar cualquier interferencia recibada, incluyendo interferencia que puede resultar en una operacion no requierida.

CARACTERISTICAS

- Clasificación e identificación c-UL-us
- Carcasa de vidrio completa: Resistente al envejecimiento, al amarilleamiento y al doblado

APLICACIONES

Muy usado en edificios residenciales, oficinas, centros comerciales, supermercados, hospitales, líneas de ensamblaje, almacenes, etc. para iluminación con ahorro de energía.

INSTALACIÓN: De Un Solo Extremo

Consulte los diagramas en las páginas 2-3. El cableado del balasto representa una configuración típica. El cableado del balasto real varía según el modelo del balasto. El conector no debe tener derivación.

INSTALACIÓN: Doble Extremo

Consulte los diagramas en las páginas 3-4. El cableado del balasto representa una configuración típica. El cableado del balasto real varía según el modelo del balasto. No es necesario cambiar el conector (si está en condiciones) para operar las lámparas de doble extremo, independientemente del tipo de conector. Asegúrese de que un lado del dispositivo esté conectado al cable con corriente (L) y el otro al cable neutro (N).

IMPORTANT: Lisez avant d'installer le luminaire. Conservez à titre de référence.

- **DANGER:** Risque d'électrocution – Coupez l'alimentation avant l'installation.
- **AVERTISSEMENT: Risque d'incendie ou de choc électrique.** Ce produit doit être installé conformément au code d'installation applicable par une personne connaissant la construction et le fonctionnement du produit ainsi que les risques associés.
- **AVERTISSEMENT: Risque d'incendie ou de choc électrique.** Le câblage et les composants électriques du luminaire peuvent être endommagés lors du perçage pour l'installation du kit de conversion LED. Vérifiez la présence de câbles et de composants à l'intérieur.
- **AVERTISSEMENT:** Installez ce kit uniquement dans des luminaires présentant les caractéristiques de construction et les dimensions indiquées sur les photographies et/ou les schémas.
- **AVERTISSEMENT:** Pour éviter d'endommager ou d'user le câblage, ne l'exposez pas aux bords de tôles ou à d'autres objets tranchants.
- **AVERTISSEMENT:** Pour éviter tout risque d'incendie ou d'électrocution, n'utilisez pas ce kit de conversion dans les luminaires équipés de douilles à deux broches shuntées. REMARQUE: Les douilles shuntées se trouvent uniquement dans les luminaires fluorescents avec ballasts à démarrage instantané. Les ballasts à démarrage instantané sont identifiés par la mention « Instant Start » ou « I.S. » sur le ballast. Cette indication peut se présenter sous la forme d'une mention relative au ballast lui-même, ou être combinée au marquage des lampes avec lesquelles le ballast est destiné à être utilisé, par exemple F40T 12/IS. Pour plus d'informations, veuillez contacter le fabricant du kit de conversion pour luminaire LED.
Nécessaire uniquement en cas d'alimentation par une seule extrémité.
Ne percez ni ne modifiez aucun trou dans le boîtier des câbles ou des composants électriques lors de l'installation du kit. Les installateurs ne doivent pas déconnecter les fils existants des bornes des douilles pour effectuer de nouveaux branchements. Ils doivent plutôt couper les fils des douilles existantes et réaliser les nouvelles connexions électriques aux fils des douilles à l'aide de connecteurs appropriés.
- **AVERTISSEMENT: Risque d'incendie.** Les caractéristiques d'entrée peuvent devoir être déterminées en fonction des configurations autorisées par les instructions d'installation. Quelle que soit la configuration du kit de modernisation, les caractéristiques d'entrée de l'ensemble du kit ne doivent pas dépasser les caractéristiques d'entrée indiquées sur le luminaire d'origine.
- Avant l'installation, consultez toutes les indications relatives aux conditions environnementales dans les instructions d'installation du kit de modernisation. Installez uniquement dans des endroits humides si cela est spécifié dans les instructions d'installation.
- Les installateurs doivent vérifier l'état de toutes les pièces qui ne sont pas destinées à être remplacées par le kit de modernisation et remplacer toute pièce endommagée avant l'installation du kit.
- Lampe de Type B – conçue pour fonctionner dans des luminaires équipés de douilles pour lampes fluorescentes traditionnelles, câblées directement au circuit de dérivation. Cela inclut les luminaires câblés en usine ainsi que ceux convertis à cette fin dans le cadre d'un programme de modernisation.
- CE KIT DE MODERNISATION EST HOMOLOGUÉ COMME COMPOSANT D'UN LUMINAIRE, ET LA CONFORMITÉ DE L'ENSEMBLE DOIT ÊTRE DÉTERMINÉE PAR LES AUTORITÉS COMPÉTENTES. LE PRODUIT DOIT ÊTRE INSTALLÉ PAR UN ÉLECTRICIEN QUALIFIÉ, CONFORMÉMENT AUX NORMES ÉLECTRIQUES EN VIGUEUR. LE GUIDE D'INSTALLATION NE REMPLACE PAS LES RÉGLEMENTATIONS LOCALES OU NATIONALES RELATIVES AUX INSTALLATIONS ÉLECTRIQUES.
- N'utilisez que le contrôle fourni avec les présentes instructions ou indiqué par celles-ci pour contrôler cette lampe. Cette lampe ne fonctionnera pas adéquatement si elle est branchée à un gradateur ou à un contrôleur de gradation standard (lampe à incandescence). Utilisez uniquement avec un gradateur précis fabriqué par Lutron, de type NTELV-300.
- Convient aux endroits humides.
- À utiliser avec des luminaires fluorescents.
- Convient pour une utilisation dans des luminaires fermés.
- Convient pour une utilisation avec l'équipement d'urgence suivant; SATCO Products, Inc., modèle S8002, pilote de DEL d'urgence 10W.
- Este artefacto cumple con la norma 15 de las disposiciones de la FCC. la operacion esata sujeta a las 2 condiciones siguientes: (1) este artefacto no puede causar interferencia perjudicial y, (2) este artefacto debe aceptar cualquier interferencia recibada, incluyendo inteferencia que puede resultar en una operacion no requierida.

FONCTIONNALITÉS

- Classé et agréé c-UL-us
- Boîtier entièrement en verre: Résiste au vieillissement, au jaunissement et à la flexion

APPLICATIONS

Ce produit est grandement utilisé pour fournir un éclairage économiseur d'énergie dans les immeubles résidentiels, bureaux, centres commerciaux, supermarchés, hôpitaux, installations de chaînes de montage, entrepôts et autres.

INSTALLATION: Extrémité Unique

Consulter les schémas aux pages 2 et 3. Le câblage du ballast représente une configuration classique. Le câblage du ballast varie selon le modèle de ballast. La douille ne doit pas être dérivée.

INSTALLATION: Extrémité Double

Consulter les schémas aux pages 3 et 4. Le câblage du ballast représente une configuration classique. Le câblage du ballast varie selon le modèle de ballast. Il n'est pas nécessaire de changer la douille (si elle est en bon état) pour utiliser des lampes à extrémité double indépendamment du type de douille. Il faut s'assurer qu'un côté du luminaire est raccordé au fil sous tension (L) et l'autre côté au fil neutre (N).