

COLORQUICK™ LED PL TYPE B BALLAST BYPASS

Models: S29885, S29886, S29887, S29888, S29889



INSTALLATION AND SAFETY INSTRUCTIONS

IMPORTANT: Read before installing fixture. Retain for future reference.

WARNING:

- **DANGER: Risk of shock-disconnect power before installation.**
- **WARNING: Risk of fire or electric shock.** LED Retrofit Kit installation requires knowledge of luminaire electrical systems. If not qualified, do not attempt installation. Contact a qualified electrician.
- **WARNING:** Product must be installed in accordance with the national electrical code or your local electrical code. If you are not familiar with these codes and requirements, contact a qualified electrician.
- **WARNING:** Install this kit only in luminaires that have the construction features and dimensions shown in the photographs and/or drawing and where the input rating of the retrofit kit does not exceed the input rating of the luminaire.
- “This luminaire has been modified to operate LED lamps” shall be marked on the retrofit luminaire where readily visible by the user during normal maintenance including re-lamping.
- The retrofit assembly is accepted as a component of a luminaire where the suitability of the combination shall be determined by UL or authorities having jurisdiction. Product must be installed by a qualified electrician in accordance with the applicable and appropriate electrical codes. The installation guide does not supersede local or national regulations for electrical installations.
- Do not use if lamp is damaged.
- Do not open or modify. No user serviceable parts inside.
- Installers should examine all parts that are not intended to be replaced by the retrofit kit for damage and replace any damaged parts prior to installation of the retrofit kit.
- Do not make or alter any open holes in the wiring enclosure or electrical components during installation.
- Installers should not disconnect the existing wire from lampholder terminals to make new connections at lampholder terminals. Instead installers should cut existing lampholder leads away from the lampholder and make new electrical connections to lampholder lead wires by employing applicable connectors.
- If the lamp or luminaire exhibits undesirable operation (buzzing, flickering, etc.), immediately turn off power, remove lamp from luminaire and contact the manufacturer.
- Examine luminaire for damage before installing led lamp. If lampholders or other parts are visibly damaged contact a service person.
- Suitable for totally enclosed luminaires with ambient temperature not exceeding 45°C (113°F).
- **TYPE B LAMP:** Intended for operation in luminaires with traditional fluorescent-type lampholders wired directly to the branch circuit. This includes both factory-wired luminaires and those converted for this purpose under a retrofit program.
- **Not for use with ballasts.**
- Suitable for damp locations. Not for use where directly exposed to weather or water.
- This lamp is non-dimmable. Not for use with dimmers.
- Suitable for “Type non-IC” recessed luminaires without diffuser.
- Use only in place of fluorescent lamps specified on (lamp) label.
- Do not install this lamp in a pre-heated luminaire.
- Not for use with emergency exit fixtures or emergency exit lights.
- This device complies with Part 15 of the FCC rules. Operation is subject to the following two conditions: (1) This device may not cause harmful interference, and (2) This device must accept any interference received, including interference that may cause undesired operation.
- Meets requirements of ICES-005 issue 5 class A for use in commercial applications.



Features, applications and installation instructions continued on page 2.

Please make sure the minimum dimensions of the lamp compartment meet the guidelines below.

Models: S29885, S29886, S29887, S29888, S29889	Minimum Lamp Compartment Dimensions (L x W x H)	Maximum Lamps in Fixture	Lamp-to-Lamp Spacing
Non-enclosed Fixture Horizontal Installation	7.87L x 7.87W x 5.91H inches (200 x 200 x 150mm)	2	2.36 inches (60mm)
Non-enclosed Fixture Vertical Installation	7.87L x 7.87W x 9.45H inches (200 x 200 x 240mm)	1	N/A
Partially Enclosed Fixture	11.81L x 6.3W x 2.76H inches (300 x 160 x 70mm)	2	1.89 inches (48mm)

FEATURES

- c-UL-us Listed and Classified
- Durable Polycarbonate Lens

APPLICATIONS

Widely used in residential buildings, offices, shopping malls, supermarkets, hospitals, assembly lines, warehouses, etc. for energy saving illumination.

INSTALLATION

STEP 1: Turn power **OFF** at the source.

STEP 2: Remove fixture cover or lens, if applicable. Remove fluorescent lamp(s).

STEP 3: Before rewiring, confirm the number of lamps per fixture then refer to the relevant sections in the Compartment Dimensions chart on page 1.

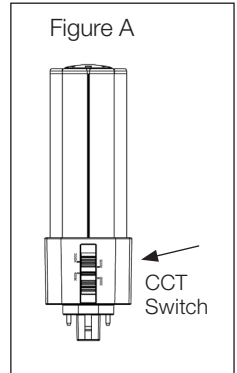
STEP 4: If fixture does not have a ballast, refer to Wiring Diagram 1. If fixture has an electronic ballast refer to Wiring Diagram 2.

STEP 5: Move the CCT switch to the desired setting before installing the lamp (see Figure A). CCT default setting is 4000K. The CCT switch is located at the base of the lamp and has four options: 3000K/3500K/4000K/5000K.

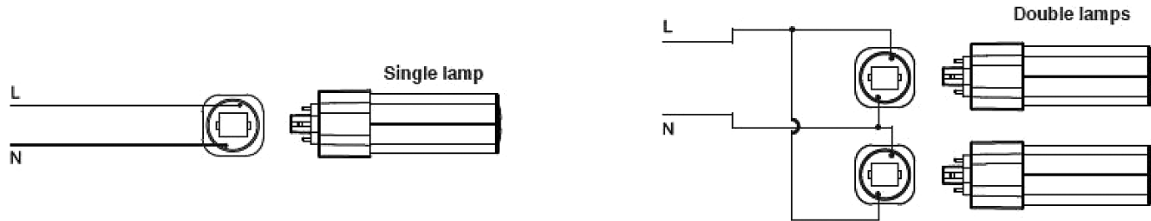
STEP 6: This device is powered by two pins; Install lamp into the wired lampholder end.

STEP 7: Fix 'Modification Sticker' and reinstall housing cover and lens if applicable.

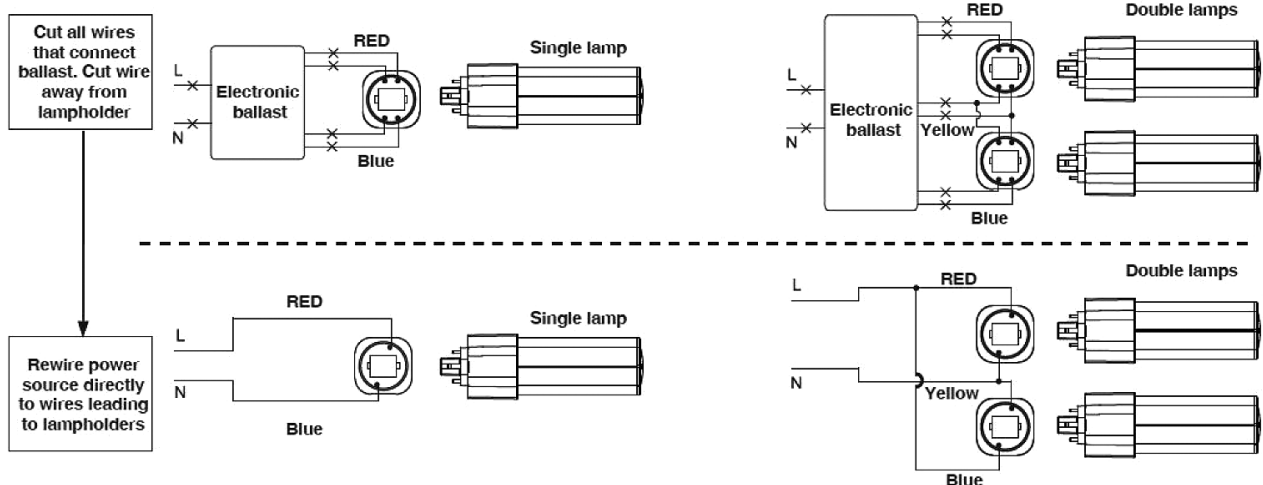
STEP 8: Turn power ON, installation is now complete.



Wiring Diagram 1: Without Ballast



Wiring Diagram 2: Electronic Ballast Modification



IMPORTANTE: Lea esto antes de instalar el accesorio. Consérvelo para referencia futura.

- **PELIGRO: Riesgo de descarga eléctrica; desconecte la alimentación antes de la instalación.**
- **ADVERTENCIA: Riesgo de incendio o descarga eléctrica.** La instalación del kit de retroalimentación LED requiere conocimientos sobre sistemas eléctricos de luminarias. Si no está calificado, no intente realizar la instalación. Póngase en contacto con un electricista calificado.
- **ADVERTENCIA:** El producto debe instalarse de acuerdo con el código eléctrico nacional o el código eléctrico local. Si no está familiarizado con estos códigos y requisitos, póngase en contacto con un electricista cualificado.
- «Esta luminaria ha sido modificada para funcionar con lámparas LED» deberá estar marcado en la luminaria retrofit en un lugar fácilmente visible para el usuario durante el mantenimiento normal, incluido el cambio de lámparas.
- El conjunto retrofit se acepta como componente de una luminaria, cuya idoneidad de combinación será determinada por UL o las autoridades competentes. El producto debe ser instalado por un electricista calificado de acuerdo con los códigos eléctricos aplicables y apropiados. La guía de instalación no sustituye las regulaciones locales o nacionales para instalaciones eléctricas.
- No lo utilice si la lámpara está dañada.
- No lo abra ni lo modifique. No hay piezas reparables por el usuario en el interior.
- Los instaladores deben examinar todas las piezas que no vayan a ser sustituidas por el kit de actualización para detectar posibles daños y sustituir cualquier pieza dañada antes de instalar el kit de actualización.
- No realice ni modifique ningún orificio abierto en la caja de cableado o en los componentes eléctricos durante la instalación.
- Los instaladores no deben desconectar el cable existente de los terminales del portalámparas para realizar nuevas conexiones en los terminales del portalámparas. En su lugar, los instaladores deben cortar los cables existentes del portalámparas y realizar nuevas conexiones eléctricas a los cables del portalámparas utilizando los conectores adecuados.
- Si la lámpara o la luminaria presentan un funcionamiento indeseable (zumbidos, parpadeos, etc.), apague inmediatamente la alimentación, retire la lámpara de la luminaria y póngase en contacto con el fabricante.
- Examine la luminaria en busca de daños antes de instalar la lámpara LED. Si los portalámparas u otras piezas presentan daños visibles, póngase en contacto con un técnico de servicio.
- Adecuado para luminarias totalmente cerradas con una temperatura ambiente que no supere los 45°C (113°F).
- **LÁMPARA TIPO B:** Diseñada para funcionar en luminarias con portalámparas tradicionales de tipo fluorescente conectados directamente al circuito derivado. Esto incluye tanto las luminarias cableadas de fábrica como las convertidas para este fin en el marco de un programa de modernización.
- **No apto para su uso con balastos.**
- Apto para lugares húmedos. No debe utilizarse en lugares directamente expuestos a la intemperie o al agua.
- Esta lámpara no es regulable. No debe utilizarse con reguladores de intensidad.
- Adecuado para luminarias empotradas «Tipo sin-IC» sin difusor.
- Úselo solo en lugar de las lámparas fluorescentes especificadas en la etiqueta (de la lámpara).
- No instale esta lámpara en una luminaria precalentada.
- No apto para su uso con dispositivos de salida de emergencia ni luces de salida de emergencia.
- Este dispositivo cumple con la Parte 15 de las normas de la FCC. Su funcionamiento está sujeto a las dos condiciones siguientes: (1) Este dispositivo no puede causar interferencias perjudiciales, y (2) Este dispositivo debe aceptar cualquier interferencia recibida, incluidas las interferencias que puedan causar un funcionamiento no deseado.
- Cumple los requisitos de la norma ICES-005, edición 5, clase A, para su uso en aplicaciones comerciales.

CARACTERÍSTICAS:

- Clasificación y listado c-UL-us
- Lente de Policarbonato Duradera

APLICACIONES:

Muy usado en edificios residenciales, oficinas, centros comerciales, supermercados, hospitales, líneas de ensamblaje, almacenes, etc. para iluminación con ahorro de energía.

INSTALACIÓN

PASO 1: APAGUE la electricidad en la fuente.

PASO 2: Retire la cubierta del accesorio o la lente, si corresponde. Retire la(s) lámpara(s) fluorescente(s).

PASO 3: Antes de volver a cablear, confirme el número de lámparas por luminaria y consulte las secciones correspondientes en la tabla de dimensiones de los compartimentos de la página 1.

PASO 4: Si la luminaria no tiene balasto, consulte el diagrama de cableado 1. Si la luminaria tiene un balasto electrónico, consulte el diagrama de cableado 2.

PASO 5: Mueva el interruptor CCT a la configuración deseada antes de instalar la lámpara (consulte la Figura A). La configuración predeterminada del CCT es 4000K. El interruptor CCT se encuentra en la base de la lámpara y tiene cuatro opciones: 3000K/3500K/4000K/5000K.

PASO 6: Este dispositivo se alimenta con dos clavijas; instale la lámpara en el extremo cableado del portalámparas.

PASO 7: Fije la «Etiqueta de Modificación» y vuelva a instalar la cubierta de la carcasa y la lente, si corresponde.

PASO 8: ENCIENDA la electricidad, la instalación ya está completa.

FRANCAIS: **INSTRUCTIONS SUR L'INSTALLATION ET LA SÉCURITÉ**

COLORQUICK LED TYPE PL BYPASS DE BALLAST
Modèles: S29885, S29886, S29887, S29888, S29889

IMPORTANT: Lisez avant d'installer le luminaire. Conservez à titre de référence.

- **DANGER: Risque d'électrocution - débranchez l'alimentation avant l'installation.**
- **AVERTISSEMENT: Risque d'incendie ou d'électrocution.** L'installation du kit de conversion LED nécessite une connaissance des systèmes électriques des luminaires. Si vous n'êtes pas qualifié, n'essayez pas de l'installer. Contactez un électricien qualifié.
- **AVERTISSEMENT:** Le produit doit être installé conformément au code électrique national ou à votre code électrique local. Si vous n'êtes pas familier avec ces codes et exigences, contactez un électricien qualifié.
- La mention « Ce luminaire a été modifié pour fonctionner avec des lampes LED » doit être apposée sur le luminaire modernisé à un endroit facilement visible par l'utilisateur lors de l'entretien normal, y compris le remplacement des lampes.
- L'ensemble de modernisation est accepté comme composant d'un luminaire dont l'adéquation de la combinaison doit être déterminée par UL ou les autorités compétentes. Le produit doit être installé par un électricien qualifié conformément aux codes électriques applicables et appropriés. Le guide d'installation ne remplace pas les réglementations locales ou nationales relatives aux installations électriques.
- Ne pas utiliser si la lampe est endommagée.
- Ne pas ouvrir ni modifier. Aucune pièce réparable par l'utilisateur à l'intérieur.
- Les installateurs doivent examiner toutes les pièces qui ne sont pas destinées à être remplacées par le kit de mise à niveau afin de détecter tout dommage et remplacer toute pièce endommagée avant l'installation du kit de mise à niveau.
- Ne percez pas et ne modifiez pas les trous ouverts dans le boîtier de câblage ou les composants électriques pendant l'installation.
- Les installateurs ne doivent pas déconnecter le fil existant des bornes du support de lampe pour effectuer de nouvelles connexions au niveau des bornes du support de lampe. Les installateurs doivent plutôt couper les fils existants du porte-lampe et effectuer de nouvelles connexions électriques aux fils du porte-lampe à l'aide de connecteurs appropriés.
- Si la lampe ou le luminaire présente un fonctionnement indésirable (bourdonnement, scintillement, etc.), coupez immédiatement l'alimentation, retirez la lampe du luminaire et contactez le fabricant.
- Si les douilles ou d'autres pièces sont visiblement endommagées, contactez un technicien de maintenance.
- Convient aux luminaires totalement fermés dont la température ambiante ne dépasse pas 45°C (113°F).
- **LAMPE DE TYPE B:** Destinée à fonctionner dans des luminaires équipés de douilles de type fluorescent traditionnelles câblées directement au circuit de dérivation. Cela inclut à la fois les luminaires câblés en usine et ceux convertis à cette fin dans le cadre d'un programme de modernisation.
- **Ne pas utiliser avec des ballasts.**
- Convient aux endroits humides. Ne pas utiliser dans des endroits directement exposés aux intempéries ou à l'eau.
- Cette lampe n'est pas gradable. Ne pas utiliser avec des gradateurs.
- Convient aux luminaires encastrés « Type non-IC » sans diffuseur.
- À utiliser uniquement à la place des lampes fluorescentes spécifiées sur l'étiquette (de la lampe).
- Ne pas installer cette lampe dans un luminaire préchauffé.
- Ne pas utiliser avec des dispositifs d'issue de secours ou des lampes d'issue de secours.
- Cet appareil est conforme à la Partie 15 des règles FCC. Son fonctionnement est soumis aux deux conditions suivantes: (1) cet appareil ne doit pas causer d'interférences nuisibles, et (2) cet appareil doit accepter toute interférence reçue, y compris les interférences pouvant entraîner un fonctionnement indésirable.
- Conforme aux exigences de la norme ICES-005 édition 5 classe A pour une utilisation dans des applications commerciales.

FONCTIONNALITÉS:

- Homologué c-UL-us et répertorié
- Lentille en Polycarbonate Durable

APPLICATIONS:

Ce produit est grandement utilisé pour fournir un éclairage économiseur d'énergie dans les immeubles résidentiels, bureaux, centres commerciaux, supermarchés, hôpitaux, installations de chaînes de montage, entrepôts et autres.

INSTALLATION

ÉTAPE 1: Coupez l'alimentation à la source.

ÉTAPE 2: Retirez le couvercle ou la lentille du luminaire, le cas échéant. Retirez la ou les lampes fluorescentes.

ÉTAPE 3: Avant de refaire le câblage, confirmez le nombre de lampes par luminaire, puis reportez-vous aux sections correspondantes du tableau des dimensions des compartiments à la page 1.

ÉTAPE 4: Si le luminaire ne dispose pas d'un ballast, reportez-vous au schéma de câblage 1. Si le luminaire dispose d'un ballast électronique, reportez-vous au schéma de câblage 2.

ÉTAPE 5: Réglez le commutateur CCT sur le réglage souhaité avant d'installer la lampe (voir Figure A). Le réglage par défaut du CCT est 4000K. Le commutateur CCT est situé à la base de la lampe et offre quatre options: 3000K/3500K/4000K/5000K.

ÉTAPE 6: Cet appareil est alimenté par deux broches; installez la lampe dans l'extrémité de la douille câblée.

ÉTAPE 7: Fixez l' « Autocollant de Modification » et réinstallez le couvercle du boîtier et la lentille, le cas échéant.

ÉTAPE 8: Mettez l'appareil sous tension, l'installation est maintenant terminée.